

## Armaturen aus Rotguss und Edelstahl

➤ Qualität, die das Planen einfach macht

**KEMPER**

1	Absperr- und Verteilerarmaturen aus Rotguss und Edelstahl	<ul style="list-style-type: none"> <li>• Freistrom-Absperrventile WESER, ECO, STANDARD und NIRO</li> <li>• Membran- und Freistrom-Absperrventile mit Flanschanschluss</li> <li>• VAV Vollstrom-Absperrventile</li> <li>• Verteiler und Verteiler-Sätze</li> </ul>	1
2	Sicherungsarmaturen aus Rotguss und Edelstahl	<ul style="list-style-type: none"> <li>• Freistrom- und Durchgangs-Rückflussverhinderer</li> <li>• Freistrom-Kombi-Rückflussverhinderer</li> <li>• FK-4 und PROTECT Systemtrenner BA</li> <li>• Rohrtrenner CA und Heizungsbefüllkombinationen</li> <li>• Leckage-Sicherheitssystem</li> </ul>	2
3	Druckminderer, Filter und Sicherheitsgruppen	<ul style="list-style-type: none"> <li>• Druckminderer</li> <li>• Filter</li> <li>• Druckminderer-Filter-Kombinationen</li> <li>• Sicherheitsgruppen</li> </ul>	3
4	Regulierarmaturen aus Rotguss und Edelstahl	<ul style="list-style-type: none"> <li>• automatische Regulierventile MULTI-THERM</li> <li>• Stockwerks-Regulierventile ETA-THERM Aufputz und Unterputz</li> <li>• statische Regulierventile MULTI-FIX-PLUS</li> <li>• Drosselventile aus Edelstahl</li> </ul>	4
5	Messarmaturen aus Rotguss	<ul style="list-style-type: none"> <li>• CONTROL-PLUS Durchfluss- und Temperaturmessarmatur</li> <li>• MULTI-T-STÜCK</li> </ul>	5
6	Probenahmeventile	<ul style="list-style-type: none"> <li>• Probenahmeventile aus Rotguss und Edelstahl</li> <li>• Probenahmeventile für Eckventile am Waschtisch</li> </ul>	6
7	Unterputzarmaturen aus Rotguss und Edelstahl	<ul style="list-style-type: none"> <li>• UP-PLUS Unterputzventile aus Rotguss und Edelstahl</li> <li>• Unterputzventile für Wohnungswasserzähler</li> <li>• Eckventile</li> <li>• UP-VAV Unterputz-Vollstromabsperrentile</li> </ul>	7
8	Absperr-WZ-Programm	<ul style="list-style-type: none"> <li>• Absperr-WZ-Kombinationen RG120 und CLASSIC</li> <li>• Absperr-WZ-Montageblöcke RG120-DUO und ECO-DUO</li> <li>• Absperr-WZ-Kasten</li> <li>• CLASSIC DUO-PLUS Absperr-Wasserzähler-Kombination</li> </ul>	8
9	Frostsichere Außenarmaturen und Geräteanschlussventile	<ul style="list-style-type: none"> <li>• FROSTI® und FROSTI®-PLUS Frostsichere Außenarmaturen</li> <li>• Geräteanschlussventil</li> <li>• FROSTI® Hygieneset</li> <li>• FROSTI® Ersatzteilaufstellung</li> </ul>	9
10	TRESOR Wandschränke	<ul style="list-style-type: none"> <li>• TRESOR und MINI-TRESOR Wandeinbauschränke</li> <li>• TRESOR und MINI-TRESOR Wandaufputzschränke</li> </ul>	10
11	Feuerlöscharmaturen	<ul style="list-style-type: none"> <li>• Schlauchanschlussventil Wandhydrant Typ F</li> <li>• Schlauchanschlussventil Wandhydrant Typ S</li> </ul>	11
12	Sonstige Armaturen	<ul style="list-style-type: none"> <li>• Entleerungsventile und Kugelhähne</li> <li>• Schmutzfänger</li> <li>• Geradsitz-Absperrventile und -Feinregulierventile</li> <li>• Absperrschieber</li> </ul>	12
13	Hygienesystem 	<ul style="list-style-type: none"> <li>• KHS-Venturi Strömungsteiler, KHS-Bodenbox und KHS-Messarmaturen</li> <li>• KHS-VAV Vollstromabsperrentile mit Stellantrieb</li> <li>• KHS-Systemsteuerungen, KHS-Timer-Sets und KHS Hygienespülungen</li> <li>• KHS-HyTwin</li> </ul>	13
14	ThermoSystem 	<ul style="list-style-type: none"> <li>• KTS-ThermoBoxen als Einzelgeräte und KaskadenKTS-ThermoTanks</li> <li>• KTS Zubehör</li> </ul>	14
15	Zubehör	<ul style="list-style-type: none"> <li>• Flansche / Flanschenpaare / Anschlussverschraubungen</li> <li>• Dämmschalen</li> <li>• sonstiges Zubehör</li> </ul>	15

Figur-Nr.	Seite	Figur-Nr.	Seite	Figur-Nr.	Seite	Figur-Nr.	Seite
041 0G	4.5	138 00 016	15.23	191 00	1.21	476 07	15.5
056 00	7.15	138 4G	5.1	191 01	1.22	476 08	15.5
056 10	7.14	138 4G	13.27	191 02	1.23	476 12	15.4
060 00	2.25	138 6G	5.2	193 00	2.16	476 14	15.5
060 01	2.26	138 6G	13.29	193 01	2.17	476 20	15.8
060 0G	2.27	140 0G	4.6	193 02	2.18	476 22	15.6
060 1G	2.28	141 0G	4.1	193 22	2.19	476 30	15.6
062 00	2.23	142 00	4.7	193 30	2.20	476 35	15.7
062 0G	2.24	143 00	4.2	195 00	2.7	476 40	15.7
073 00	1.28	143 22	4.3	195 01	2.8	476 70	15.8
073 01	1.29	143 40	4.4	195 02	2.9	520 00	7.1
073 0G	1.30	145 0G	2.12	200 00	12.15	520 02	7.2
073 1G	1.31	145 1G	2.13	205	12.16	540 02	4.12
078 00	4.19	145 2G	2.14	206 02	12.17	540 62	4.13
078 01	4.20	146 1G	2.21	207 00	12.18	542 02	4.14
078 0G	4.21	146 2G	2.22	208 00	12.19	544 02	4.15
078 1G	4.22	150 2G	4.17	307 00	12.10	545 02	4.16
087 00	6.2	151 02	4.18	351 00	12.12	560 01	7.3
100-1	1.32	158 1G	2.4	351 00	14.14	560 06	7.6
100-2	1.33	159 1G	2.5	360 0G	2.29	560 09	7.5
101 00	15.15	160 2G	2.15	360 99	15.17	560 22	7.4
101 01	15.15	162 2G	2.6	361 01	2.31	560 31	7.7
101 02	15.14	164 01	2.1	362 0G	2.36	563 02	7.8
101 03	15.14	164 02	2.2	365 0G	2.37	574 00	9.1
101 06	15.16	165 01	2.3	366 0G	2.30	574 00 001	15.34
107	15.14	170 2G	1.14	367 01 DN15/DN20	2.32	574 00 002	15.34
108	15.15	171 02	1.15	367 01 DN 25	2.33	574 00 005	15.34
112 00	11.1	171 22	1.16	367 01 DN 50	2.34	574 03	9.2
112 01	11.2	171 30	1.17	367 02	2.35	574 05	9.3
112 02	11.3	173 0G	1.4	367 06	15.17	575 00 003	15.34
112 03	11.4	173 1G	1.5	367 07	15.17	575 01 003	15.35
115 00	12.20	173 2G	1.6	385 00	1.24	575 02 003	15.35
119 00	11.5	174 0G	1.18	385 22	1.25	577 02	9.4
122 01	1.1	174 1G	1.19	385 40	1.26	577 09	9.6
125 01	12.7	174 2G	1.20	386 0G	1.27	585 00	7.11
125 02	12.8	183 02	12.9	410 00	15.1	585 22	7.12
128 0G	5.3	184 00	12.13	425 00	15.2	585 40	7.13
129 0G	5.4	184 01	12.14	426 00	15.1	590 00	15.28
130 0G	4.8	185 01	12.3	427 00	15.2	591 00	15.28
131 00	4.10	185 03	12.4	428 00	15.3	596 01	15.29
134 0G	4.9	185 07	12.1	429 M	15.3	596 02	15.30
135 01	1.2	185 09	12.2	450 00	12.11	596 05	15.30
135 02	1.3	187 00	6.1	471 10	15.9	596 06	15.30
136 00	4.11	188 00	6.3	471 11	15.9	596 07	15.31
137 01	2.10	188 01	6.4	471 13	15.9	597 00	15.29
137 02	2.11	190 00	1.7	471 14	15.10	599 00	15.29
138 00 002	15.21	190 01	1.8	471 16	15.10	602 00	12.5
138 00 003	15.22	190 02	1.9	471 17	15.10	605 00	12.6
138 00 004	15.22	190 22	1.10	471 18	15.11	620 00	2.38
138 00 006	15.21	190 30	1.12	471 19	15.11	620 00 001	15.18
138 00 011	15.23	190 35	1.13	476 04	15.4	620 01	2.39
138 00 012	15.22	190 40	1.11	476 06	15.4	620 03	2.40

Figur-Nr.	Seite	Figur-Nr.	Seite	Figur-Nr.	Seite
628 0G	13.31	696 09	13.24	B5120 599 00	15.33
629 0G	13.32	697	13.38	J5101 700 00	15.20
638 4G	13.28	700 00	15.19	J6109 473 00	15.12
638 6G	13.30	708 00	3.4	J7109 150 00	15.24
640 00	13.8	708 99 001	15.19	J7109 170 00	15.12
640 02	13.9	710 0G	3.1	J7109 173 00	15.12
640 06	13.10	711 00	3.2	J7120 073 00	15.13
640 50	13.7	712 0G	3.3	J8109 150 02	15.24
640 60	9.5	712 99 004	15.20	K9100 500 00	15.33
650 00	13.1	713 0G	3.5	T5100 140 00	15.23
650 02	13.2	714 0G	3.6	T5100 150 00	15.24
650 06	13.3	715 0G	3.7	T5100 700 00 001	15.19
650 20	13.4	716 0G	3.8	T5100 700 00 002	15.19
660 00	13.5	853 07	8.15	V1	1.34
660 06	13.6	854 01	8.13	V2	1.35
672 00	13.48	854 02	8.12		
673 01	13.47	854 05	8.11		
674 01	13.46	854 07	8.10		
674 02	13.45	855 00 001	15.31		
675 01	13.44	855 00 002	15.31		
675 02	13.43	855 27 020	8.7		
675 03 001	13.39	855 27 120	8.6		
675 03 002	13.40	855 27 220	8.5		
675 04 001	13.41	855 41	8.4		
675 04 002	13.42	855 42	8.3		
685 09	13.23	855 45	8.2		
685 15	13.15	855 47	8.1		
686 00	13.11	860 00 015	15.28		
686 01	13.12	860 02	7.9		
686 01 001	15.25	860 05	7.10		
686 02 003	13.33	867 27	8.9		
686 02 005	13.34	870 00 002	15.32		
686 02 006	13.36	870 00 004	15.31		
686 02 008	13.35	870 00 006	15.32		
686 02 016	15.26	870 00 008	15.32		
686 03 003	15.25	870 07	8.14		
686 03 004	15.25	885 27	8.8		
686 03 005	15.25	910 K	14.2		
686 03 007	13.25	910 E	14.1		
686 03 008	13.26	920 E	14.3		
686 04	13.13	920 K	14.4		
686 05	13.14	950	14.5		
686 08	13.20	955 01	14.9		
686 09	13.22	955 01	14.10		
687	15.26	955 02	14.11		
688 00	13.37	955 03	14.12		
688 00	15.27	955 04	14.13		
696 00	13.16	960	14.6		
696 01	13.17	965	14.8		
696 04	13.18	970	14.7		
696 05	13.19	B5105 500 00 005	15.33		
696 08	13.21	B5120 500 00	15.33		

## 1

**Absperr- und Verteilerarmaturen aus Rotguss und Edelstahl**

	Seite
Absperrventile aus Rotguss mit Flanschanschluss	ab 1.1
WESER Freistrom-Absperrventile aus Rotguss	ab 1.4
ECO Freistrom-Absperrventile	ab 1.14
STANDARD Freistrom-Absperrventile	ab 1.18
VAV Vollstromabsperrentile aus Rotguss	ab 1.24
NIRO Freistrom-Absperrventile aus Edelstahl	ab 1.28
Verteiler	ab 1.32
Verteiler-Sätze	ab 1.35

## 2

**Sicherungsarmaturen aus Rotguss und Edelstahl**

	Seite
RV und KRV-Ventile aus Rotguss	ab 2.1
STANDARD KRV-Ventile	ab 2.21
NIRO RV und KRV-Ventile aus Edelstahl	ab 2.23
PROTECT Systemtrenner BA	ab 2.29
FK-4 Systemtrenner Auslaufventil BA	ab 2.32
Rohrtrenner CA	ab 2.36
FÜLL-MATIC Heizungsbefüllkombination	2.37
Leckage-Sicherheitssystem	ab 2.38

## 3 Druckminderer, Filter und Sicherheitsgruppen

---

	Seite
Druckminderer	ab 3.1
Filter	ab 3.3
Sicherheitsgruppen	ab 3.6

## 4 Regulierarmaturen aus Rotguss und Edelstahl

---

	Seite
automatische Regulierventile MULTI-THERM	ab 4.1
automatische Regulierventile ETA-THERM	ab 4.8
manuelle Regulierventile MULTI-FIX-PLUS	ab 4.17
Drosselventile aus Edelstahl	ab 4.19

## 5 Messarmaturen aus Rotguss

---









	Seite
CONTROL-PLUS	ab 5.1
MULTI-T-STÜCK	ab 5.3

## 6 Probenahmeventile

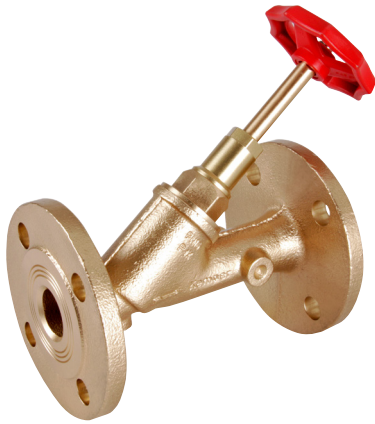
---

	Seite
Probenahmeventile aus Rotguss und Edelstahl	ab 6.1
Probenahmeventile für Eckventile	ab 6.3

# 1 Absperr- und Verteilerarmaturen aus Rotguss und Edelstahl

	Seite
	ab 1.1
	ab 1.4
	ab 1.14
	ab 1.18
	ab 1.24
	ab 1.28
	ab 1.32
	ab 1.35

# Freistrom-Absperrventil, ohne Entleerung, Flanschanschluss, Figur 135 01



## Produktmerkmale

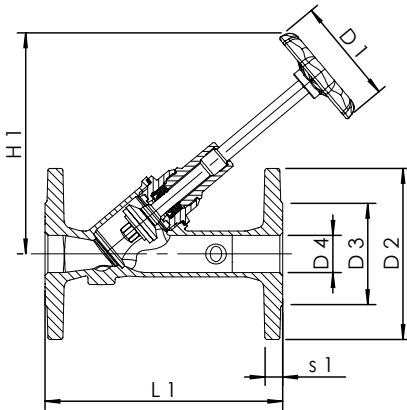
- medienberührte Metallteile aus entzinkungs-freiem und korrosionsbeständigem Rotguss, beständig gegen aggressives Wasser
- 10 Jahre Gewährleistung
- EPDM-Sitzdichtung
- wartungsfreie Spindelabdichtung mit selbst-fettender EPDM-Lippendichtung, unter Druck austauschbar bis DN 80
- Kegel drehbar gelagert, gegen Druckschläge gesichert
- Flanschanschluss
- ohne Entleerung (keine Entleerung nachrüstbar)
- Spindelgewinde außerhalb des Mediums
- mit rotem Handrad
- tottraumfrei

## Normen und Zulassungen

- DVGW-Zulassung
- WRAS-Zulassung
- KIWA-Zulassung
- Kunststoffteile mit KTW- und W270-Zulassung
- bis DN 32 Schallschutzzulassung nach DIN EN ISO 3822 Klasse 1
- DIN EN 1213 / DIN EN 558-1

## Technische Daten

- Druckstufe PN 16
- max. Betriebstemperatur 110 °C



Bestellnr.	DN	D1	D2	D3	D4	H1	L1	s1	Gewicht	max. Durchflusswert (kvs)	Zeta-Wert
		mm	mm	mm	mm	mm	mm	mm	kg	m <sup>3</sup> /h	
1350102000	20	60	105	58	20	128	150	11,5	2,1	17,8	0,8
1350102500	25	70	115	68	25	149	160	12	2,76	24,2	1
1350103200	32	70	140	78	32	173	180	13	4,15	37,7	1,2
1350104000	40	70	150	88	40	177	200	14	5,15	55,4	1,3
1350105000	50	90	165	102	50	212	230	14	6,45	112,5	0,8
1350106500	65	90	185	122	65	246	290	15	10	132,6	1,6
1350108000	80	120	200	138	80	256	310	16	12,03	216,3	1,4
1350110000	100	120	220	158	100	302	350	18	20,5	240	2,7
1350112500	125	225	250	188	125	450	400	17	37,95	320	3,7
1350115000	150	225	285	212	150	295	480	18	55,5	460	3,8

## Zubehör

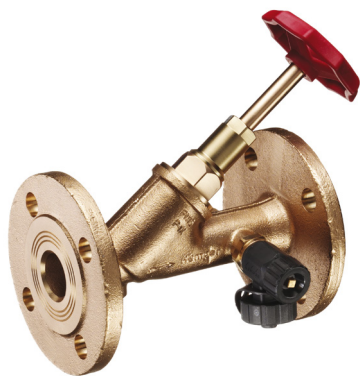
Flansche

## Seite

ab 15.1



# Freistrom-Absperrventil, mit Entleerventil, Flanschanschluss, Figur 135 02



## Produktmerkmale

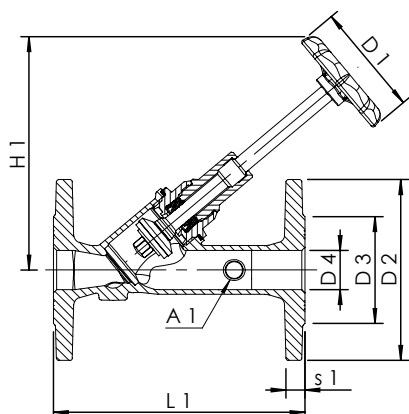
- mediumberührte Metallteile aus entzinkungsfreiem und korrosionsbeständigem Rotguss, beständig gegen aggressives Wasser
- 10 Jahre Gewährleistung
- EPDM-Sitzdichtung
- wartungsfreie Spindelabdichtung mit selbstfettender EPDM-Lippendichtung, unter Druck austauschbar bis DN 80
- Kegel drehbar gelagert, gegen Druckschläge gesichert
- Flanschanschluss
- Entleerventil seitlich, mit drehbarem Schlauchanschluss G 3/4 und Kappe
- Spindelgewinde außerhalb des Mediums
- mit rotem Handrad
- tottraumfrei

## Normen und Zulassungen

- DVGW-Zulassung
- WRAS-Zulassung
- KIWA-Zulassung
- Kunststoffteile mit KTW- und W270-Zulassung
- bis DN 32 Schallschutzzulassung nach DIN EN ISO 3822 Klasse 1
- DIN EN 1213 / DIN EN 558-1

## Technische Daten

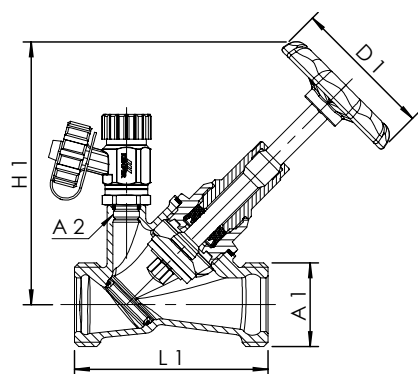
- Druckstufe PN 16
- max. Betriebstemperatur 110 °C



Bestellnr.	DN	A1	D1	D2	D3	D4	H1	L1	s1	Gewicht	max. Durchflusswert (kvs)	Zeta-Wert
			mm	mm	mm	mm	mm	mm	mm	kg	m <sup>3</sup> /h	
1350202000	20	G 1/4	60	105	58	20	128	150	11,5	2,24	17,8	0,8
1350202500	25	G 1/4	70	115	68	25	149	160	12	2,9	24,2	1
1350203200	32	G 3/8	70	140	78	32	173	180	13	4,4	37,7	1,2
1350204000	40	G 3/8	70	150	88	40	177	200	14	5,46	55,4	1,3
1350205000	50	G 3/8	90	165	102	50	212	230	14	7,47	112,5	0,8
1350206500	65	G 3/8	90	185	122	65	246	290	15	10	132,6	1,6
1350208000	80	G 3/8	120	200	138	80	256	310	16	12,66	216,3	1,4
1350210000	100	G 3/8	120	220	158	100	302	350	18	19,9	240	2,7
1350212500	125	G 3/8	225	250	188	125	450	400	17	39	320	3,7
1350215000	150	G 3/8	225	285	212	150	295	480	18	57,5	460	3,8

Zubehör	Seite
Probenahmeventil, Figur 187 00	6.1
Verlängerung für Entleerventile DN 8, Figur J6109 473 00	15.12
Flansche	ab 15.1

# WESER Freistrom-Absperrventil, mit Entleerventil, AG, Figur 173 1G



## Produktmerkmale

- medienberührte Metallteile aus entzinkungsfreiem und korrosionsbeständigem Rotguss, beständig gegen aggressives Wasser
- 10 Jahre Gewährleistung
- EPDM-Sitzdichtung
- wartungsfreie Spindelabdichtung mit selbstfettender EPDM-Lippendichtung, unter Druck austauschbar
- Kegel drehbar gelagert, gegen Druckschläge gesichert
- Außengewinde für flachdichtende Verschraubungen
- Entleerventil stirnseitig (bis DN 50), mit drehbarem Schlauchanschluss G 3/4 und Kappe
- mit Möglichkeit zur Aufnahme für Temperaturfühler Pt 1000 oder Thermometer mittels optional erhältlicher Tauchhülse
- Spindelgewinde außerhalb des Mediums
- verschleißfester Ventilsitz aus Edelstahl bis DN 50
- mit rotem Handrad
- tottraumfrei

## Normen und Zulassungen

- DVGW-Zulassung
- ÖVGW-Zulassung
- WRAS-Zulassung
- KIWA-Zulassung
- Kunststoffteile mit KTW- und W270-Zulassung
- bis DN 32 Schallschutzzulassung nach DIN EN ISO 3822 Klasse 1
- DIN EN 1213

## Technische Daten

- Druckstufe PN 16
- max. Betriebstemperatur 110 °C

Bestellnr.	DN	A1	A2	D1	H1	L1	Gewicht	max. Durchflusswert (kvs)	Zeta-Wert
				mm	mm	mm	kg	m³/h	
1731G01500	15	G 3/4	G 1/4	60	100	70	0,39	5,9	2,3
1731G02000	20	G 1	G 1/4	60	105	78,5	0,55	12,5	1,6
1731G02500	25	G 1 1/4	G 1/4	70	132	97	0,91	21,3	1,4
1731G03200	32	G 1 1/2	G 1/4	70	154	110	1,22	38,7	1,1
1731G04000	40	G 1 3/4	G 1/4	70	161	130	1,53	47,2	1,8
1731G05000	50	G 2 3/8	G 1/4	90	192	145	2,34	84,8	1,4
1731G06500	65	G 3	G 3/8	90	255	190	4,43	98	2,9
1731G08000	80	G 3 1/2	G 3/8	90	268	215	5,23	132	3,7

Zubehör	Seite
Probenahmeventil, Figur 187 00	6.1
Verlängerung für Entleerventile DN 8, Figur J6109 473 00	15.12
Axial-Entleerventil aus Rotguss zur zusätzlichen Temperaturmessung, Figur J7109 150 00	15.24
Tauchhülse zur Aufnahme eines Temperaturfühlers, Figur J8109 150 02	15.24
Temperaturfühler Pt1000, Figur T5100 140 00	15.23
Zeigerthermometer, Figur T5100 150 00	15.24
Dämmschale für Schrägsitzventile und MULTI-FIX-PLUS Zirkulations-Regulierventil, Figur 471 10	15.9
Verschraubungen	ab 15.4



## Produktmerkmale

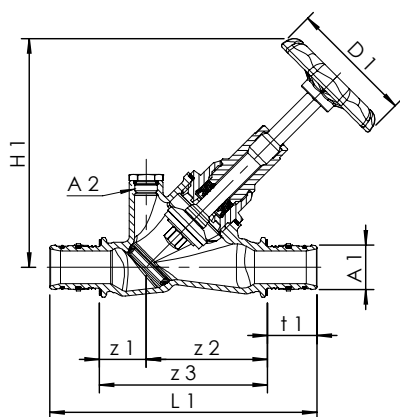
- mediumberührte Metallteile aus entzinkungsfreiem und korrosionsbeständigem Rotguss, beständig gegen aggressives Wasser
- 10 Jahre Gewährleistung
- EPDM-Sitzdichtung
- wartungsfreie Spindelabdichtung mit selbstfettender EPDM-Lippendichtung, unter Druck austauschbar
- Kegel drehbar gelagert, gegen Druckschläge gesichert
- fester Pressanschluss für Geberit MEPLA Mehrschichtverbundrohr
- mit Entleerstopfen
- mit Möglichkeit zur Aufnahme für Temperaturfühler Pt 1000 oder Thermometer mittels optional erhältlicher Tauchhülse
- Spindelgewinde außerhalb des Mediums
- verschleißfester Ventilsitz aus Edelstahl
- mit rotem Handrad
- tottraumfrei

## Normen und Zulassungen

- DVGW-Zulassung
- ÖVGW-Zulassung
- KIWA-Zulassung
- Kunststoffteile mit KTW- und W270-Zulassung
- bis DN 32 Schallschutzzulassung nach DIN EN ISO 3822 Klasse 1
- DIN EN 1213

## Technische Daten

- Druckstufe PN 16
- max. Betriebstemperatur 110 °C











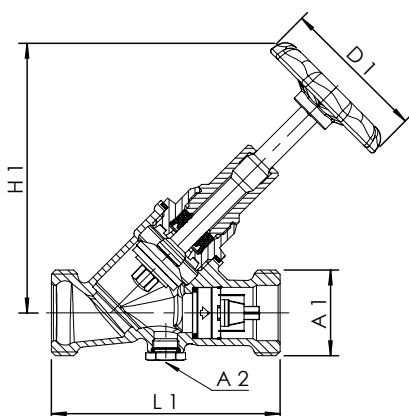
Bestellnr.	DN	da x s mm	A1 mm	A2	D1 mm	H1 mm	L1 mm	T1 mm	Z1 mm	Z2 mm	Z3 mm	Ge- wicht kg	max. Durch- fluss- wert (kvs) m³/h	Zeta- Wert
1904001600	15	16 x 2,25	11.5	G 1/4	60	90	122	25,5	21	50	71	0,45	5,9	2,3
1904002000	15	20 x 2,5	15	G 1/4	60	90	126,5	27	21,3	49,2	70,5	0,66	12,5	1,6
1904002600	20	26 x 3,0	20	G 1/4	60	105	146,5	31,5	22,5	60	82,5	0,66	12,5	1,6
1904003200	25	32 x 3,0	26	G 1/4	70	132	154	28	27	70	97	1,01	38,7	1,1
1904004000	32	40 x 3,5	33	G 1/4	70	154	185,5	33,5	32,5	85	117,5	1,40	47,2	1,8
1904005000	40	50 x 4,0	42	G 1/4	70	162	196	37,5	26,5	93,5	120	1,88	47,2	1,8

Zubehör	Seite
Probenahmeventil, Figur 187 00	6.1
Verlängerung für Entleerventile DN 8, Figur J6109 473 00	15.12
Axial-Entleerventil aus Rotguss zur zusätzlichen Temperaturmessung, Figur J7109 150 00	15.24
Entleerungsventil aus Rotguss/Kunststoff, Figur J7109 173 00	15.12
Tauchhülse zur Aufnahme eines Temperaturfühlers, Figur J8109 150 02	15.24
Temperaturfühler Pt1000, Figur T5100 140 00	15.23
Zeigerthermometer, Figur T5100 150 00	15.24
Dämmschale für Schrägsitzventile und MULTI-FIX-PLUS Zirkulations-Regulierventil, Figur 471 10	15.9

## 2 Sicherungsarmaturen aus Rotguss und Edelstahl

---

	RV und KRV-Ventile aus Rotguss	ab 2.1
	STANDARD KRV-Ventile	ab 2.21
	NIRO RV und KRV-Ventile aus Edelstahl	ab 2.23
	PROTECT Systemtrenner BA	ab 2.29
	FK-4 Systemtrenner Auslaufventile BA	ab 2.32
	Rohrtrenner CA	ab 2.36
	FÜLL-MATIC Heizungsbefüllkombination	2.37
	Leckage-Sicherheitssysteme	ab 2.38



## Produktmerkmale

- medienberührte Metallteile aus entzinkungs-freiem und korrosionsbeständigem Rotguss, beständig gegen aggressives Wasser
- besonders geeignet für Zirkulationssysteme durch sehr niedrigen Öffnungsdruck von nur 0,01 bar
- EPDM-Sitzdichtung
- wartungsfreie Spindelabdichtung mit selbstfettender EPDM-Lippendichtung, unter Druck austauschbar
- Kegel drehbar gelagert, gegen Druckschläge gesichert
- Außengewinde für flachdichtende Verschraubungen
- ohne Entleerung (keine Entleerung nachrüstbar)
- mit Prüfeinrichtung
- Spindelgewinde außerhalb des Mediums
- kontrollierbare RV-Patrone als Kunststoff-Strömungskörper
- verschleißfester Ventilsitz aus Edelstahl
- mit braunem Handrad
- tottraumfrei
- für waagerechten und senkrechten Einbau geeignet
- mit Absperrfunktion zur Wartung

## Normen und Zulassungen

- DVGW-Zulassung
- KIWA-Zulassung
- Kunststoffteile mit KTW- und W270-Zulassung
- bis DN 32 Schallschutzzulassung nach DIN EN ISO 3822 Klasse 1
- DIN EN 13959

## Technische Daten

- Druckstufe PN 10
- max. Betriebstemperatur 65 °C

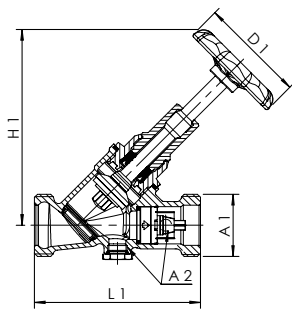
Bestellnr.	DN	A1	A2	D1	H1	L1	Öffnungsdruck	Gewicht	max. Durchflusswert (kvs)	Zeta-Wert
				mm	mm	mm	hPa	kg	m <sup>3</sup> /h	
1450G01500	15	G 3/4	G 1/4	60	100	82	10	0,48	4	5
1450G02000	20	G 1	G 1/4	60	105	97	10	0,68	8,1	3,8
1450G02500	25	G 1 1/4	G 1/4	70	132	112	10	1,08	14,1	3,1
1450G03200	32	G 1 1/2	G 1/4	70	154	131	10	1,25	24,2	2,8
1450G04000	40	G 1 3/4	G 1/4	70	161	148	10	1,80	41	2,4
1450G05000	50	G 2 3/8	G 1/4	90	192	174	10	2,60	60,3	2,7

## Zubehör

Dämmschale für Schrägsitzventile und MULTI-FIX-PLUS Zirkulations-Regulierventil, Figur 471 10  
 Verschraubungen

## Seite

15.9  
 ab 15.4



## Produktmerkmale

- medienberührte Metallteile aus entzinkungsfreiem und korrosionsbeständigem Rotguss, beständig gegen aggressives Wasser
- besonders geeignet für Zirkulationssysteme durch sehr niedrigen Öffnungsdruck von nur 0,01 bar
- EPDM-Sitzdichtung
- wartungsfreie Spindelabdichtung mit selbstfettender EPDM-Lippendichtung, unter Druck austauschbar
- Kegel drehbar gelagert, gegen Druckschläge gesichert
- Außengewinde für flachdichtende Verschraubungen
- Entleerventil seitlich, mit drehbarem Schlauchanschluss G 3/4 und Kappe
- mit Prüfeinrichtung
- Spindelgewinde außerhalb des Mediums
- kontrollierbare RV-Patrone als Kunststoff-Strömungskörper
- verschleißfester Ventilsitz aus Edelstahl
- mit braunem Handrad
- tottraumfrei
- für waagerechten und senkrechten Einbau geeignet
- mit Absperrfunktion zur Wartung

## Normen und Zulassungen

- DVGW-Zulassung
- KIWA-Zulassung
- Kunststoffteile mit KTW- und W270-Zulassung
- bis DN 32 Schallschutzzulassung nach DIN EN ISO 3822 Klasse 1
- DIN EN 13959

## Technische Daten

- Druckstufe PN 10
- max. Betriebstemperatur 65 °C

Bestellnr.	DN	A1	A2	D1	H1	L1	Öffnungsdruck	Gewicht	max. Durchflusswert (kvs)	Zeta-Wert
				mm	mm	mm	hPa	kg	m <sup>3</sup> /h	
1451G01500	15	G 3/4	G 1/4	60	100	82	10	0,49	4	5
1451G02000	20	G 1	G 1/4	60	105	97	10	0,76	8,1	3,8
1451G02500	25	G 1 1/4	G 1/4	70	132	112	10	1,14	14,1	3,1
1451G03200	32	G 1 1/2	G 1/4	70	154	131	10	1,43	24,2	2,8
1451G04000	40	G 1 3/4	G 1/4	70	161	148	10	1,80	41	2,4
1451G05000	50	G 2 3/8	G 1/4	80	192	174	10	2,70	60,3	2,7

Zubehör	Seite
Probenahmeventil, Figur 187 00	6.1
Verlängerung für Entleerventile DN 8, Figur J6109 473 00	15.12
Axial-Entleerventil aus Rotguss zur zusätzlichen Temperaturmessung, Figur J7109 150 00	15.24
Tauchhülse zur Aufnahme eines Temperaturfühlers, Figur J8109 150 02	15.24
Temperaturfühler Pt1000, Figur T5100 140 00	15.23
Zeigerthermometer, Figur T5100 150 00	15.24
Dämmschale für Schrägsitzventile und MULTI-FIX-PLUS Zirkulations-Regulierventil, Figur 471 10	15.9
Verschraubungen	ab 15.4

# 15 Zubehör



Anschlussflansche

ab 15.1



Anschlussverschraubungen

ab 15.4



Dämmschalen

ab 15.9



Entleerventile

ab 15.12



Verteilerzubehör

ab 15.14



Zubehör Sicherungsarmaturen

ab 15.17



Zubehör Druckminderer / Filter

ab 15.19



Zubehör Regulier- und Messarmaturen

ab 15.21



Zubehör Hygienesystem KHS

ab 15.25



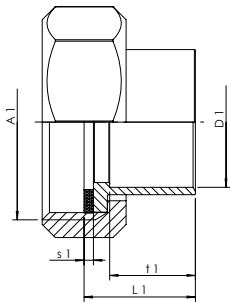
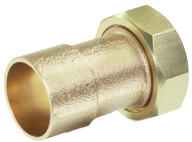
Unterputz- und Absperr-WZ-Zubehör

ab 15.25



Zubehör Frostsichere Außenarmaturen

ab 15.34

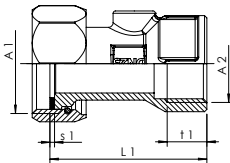


## /// Lötverschraubung aus Rotguss, Figur 476 04

### Produktmerkmale

- medienberührte Metallteile aus entzinkungsfreiem und korrosionsbeständigem Rotguss, beständig gegen aggressives Wasser
- DIN EN 1213 / DIN 933 / DIN 934
- mit Überwurfmutter für flachdichtendes Anschlussgewinde inkl. EPDM-Dichtung

Bestellnr.	DN	A1	D1 mm	L1 mm	s1 mm	T1 mm	Gewicht kg
4760401500	15	G 3/4	15	20	2	15	0,05
4760411800	15	G 3/4	18	19	2	13,5	0,05
4760401800	20	G 1	18	21	2	16,7	0,07
4760402000	20	G 1	22	21	2	16,7	0,07
4760402500	25	G 1 1/4	28	24	2	19	0,11
4760403200	32	G 1 1/2	35	29	2	23,5	0,15
4760404000	40	G 1 3/4	42	36	2	30,5	0,25
4760405000	50	G 2 3/8	54	43	3	36	0,41
4760406500	65	G 3	64	46	3	39	0,72

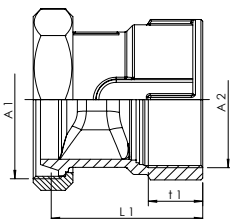
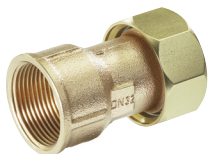


## /// Innengewinde-Verschraubung aus Rotguss, Figur 476 06

### Produktmerkmale

- medienberührte Metallteile aus entzinkungsfreiem und korrosionsbeständigem Rotguss, beständig gegen aggressives Wasser
- DIN EN 1213 / DIN 933 / DIN 934
- mit Überwurfmutter für flachdichtendes Anschlussgewinde inkl. EPDM-Dichtung

Bestellnr.	DN	A1	A2	L1 mm	s1 mm	T1 mm	Gewicht kg
4760601500	15	G 3/4	Rp 1/2	57	2	15	0,14
4760602000	20	G 1	Rp 3/4	60	2	16,3	0,18
4760602500	25	G 1 1/4	Rp 1	67	2	19,1	0,31
4760603200	32	G 1 1/2	Rp 1 1/4	71	2	21,4	0,47
4760604000	40	G 1 3/4	Rp 1 1/2	72	2	21,4	0,51
4760605000	50	G 2 3/8	Rp 2	82	3	25,7	0,80



## /// Innengewinde-Verschraubung aus Rotguss, Figur 476 12

### Produktmerkmale

- medienberührte Metallteile aus entzinkungsfreiem und korrosionsbeständigem Rotguss, beständig gegen aggressives Wasser
- DIN EN 1213 / DIN 933 / DIN 934
- mit Überwurfmutter für konisch dichtende Anschlussgewinde

Bestellnr.	DN	A1	A2	L1 mm	s1 mm	T1 mm	Gewicht kg
4761206500	65	G 3	Rp 2 1/2	84	3	30,2	1,15
4761208000	80	G 3 1/2	Rp 3	94	3	33,3	1,78

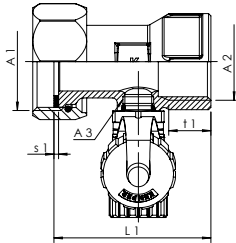




## Innengewinde-Verschraubung aus Rotguss, Figur 476 07

### Produktmerkmale

- mediumberührte Metallteile aus entzinkungsfreiem und korrosionsbeständigem Rotguss, beständig gegen aggressives Wasser
- DIN EN 1213 / DIN 933 / DIN 934
- mit Überwurfmutter für flachdichtendes Anschlussgewinde inkl. EPDM-Dichtung



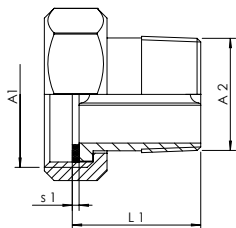
Bestellnr.	DN	A1	A2	A3	L1 mm	s1 mm	T1 mm	Gewicht kg
4760701500	15	G 3/4	Rp 1/2	G 1/4	57	2	15	0,20
4760702000	20	G 1	Rp 3/4	G 1/4	60	2	16,3	0,25
4760702500	25	G 1 1/4	Rp 1	G 1/4	67	2	19,1	0,37
4760703200	32	G 1 1/2	Rp 1 1/4	G 1/4	71	2	21,4	0,52
4760704000	40	G 1 3/4	Rp 1 1/2	G 1/4	72	2	21,4	0,56
4760705000	50	G 2 3/8	Rp 2	G 1/4	82	3	25,7	0,87



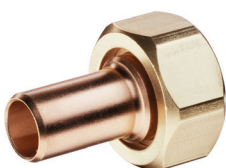
## Außengewinde-Verschraubung aus Rotguss, Figur 476 08

### Produktmerkmale

- mediumberührte Metallteile aus entzinkungsfreiem und korrosionsbeständigem Rotguss, beständig gegen aggressives Wasser
- DIN EN 1213 / DIN 933 / DIN 934
- mit Überwurfmutter für flachdichtendes Anschlussgewinde inkl. EPDM-Dichtung



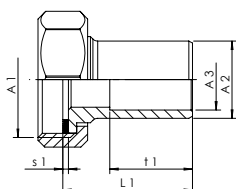
Bestellnr.	DN	A1	A2	L1 mm	s1 mm	Gewicht kg
4760801500	15	G 3/4	R 1/2	29,5	2	0,07
4760802000	20	G 1	R 3/4	33	2	0,12
4760802500	25	G 1 1/4	R 1	37	2	0,16
4760803200	32	G 1 1/2	R 1 1/4	41	2	0,23
4760804000	40	G 1 3/4	R 1 1/2	42	2	0,31
4760805000	50	G 2 3/8	R 2	53	3	0,51
4760806500	65	G 3	R 2 1/2	63	3	0,89
4760808000	80	G 3 1/2	R 3	68	3	1,30



## Universalverschraubung zum Lötten und Pressen, Figur 476 14

### Produktmerkmale

- mediumberührte Metallteile aus entzinkungsfreiem und korrosionsbeständigem Rotguss, beständig gegen aggressives Wasser
- DIN EN 1213 / DIN 933 / DIN 934
- mit Überwurfmutter für flachdichtendes Anschlussgewinde inkl. EPDM-Dichtung
- Universalverschraubung zum Lötten und Pressen



Bestellnr.	DN	A1	A2 mm	A3 mm	D1 mm	L1 mm	s1 mm	T1 mm	Gewicht kg
4761401500	15	G 3/4	15	12	15	39	2	22	0,06
4761401800	15	G 3/4	18	15	18	37	2	22	0,06
4761402000	20	G 1	22	18	22	42	2	30	0,11
4761402500	25	G 1 1/4	28	22	28	47	2	30	0,18
4761403200	32	G 1 1/2	35	28	35	50	2	38	0,27
4761404000	40	G 1 3/4	42	37	42	59	2	45	0,31
4761405000	50	G 2 3/8	54	48,5	54	63	3	47	0,47