



Katalog und Arbeitshandbuch 2016/2017

Bewegende Lösungen für Möbel

www.blum.com

 **blum**[®]

Internet



Neue Möglichkeiten

Aktuelle Informationen über den Katalog hinaus



Damit Sie umfassende und kontinuierlich aktualisierte Produktinformationen jederzeit nutzen können, verknüpfen wir jetzt unseren Katalog mit dem Internet.

Erfahren Sie, wie Sie genau die vertiefenden Inhalte finden, die Sie gerade brauchen.

Webcode

Bei den Anwendungen im Katalog ist ein Webcode angegeben. Mit der Eingabe dieses Codes in den Produktkonfigurator erhalten Sie neben der Artikelstückliste Informationen zum verfügbaren Programm, zur Verarbeitung und zur Vermarktung.

Short-URL

www.blum.com/configurator

Beispiel

Webcode
DQBQ2M



Short-URL

Die kurze Webadresse ermöglicht Ihnen den Zugang zu weiterführenden Produktinformationen wie Montageanleitungen zum Ausdrucken, Broschüren und technische Informationen.

Beispiel

Hilfestellung bei Planung und Bestellung

Short-URL

www.blum.com/planningtools



QR-Code

Ergänzend zu den Informationen im Katalog können Sie über den QR-Code Montage- und Anwendungsfilme direkt aufrufen und vertiefende Inhalte zu den Blum-Produkten jederzeit nutzen – auch beim Kunden vor Ort.

Beispiel



Anwendungsfilm





Klappensysteme

Übersicht		25
▶ AVENTOS HF – Hochfaltklappe	Standard/SERVO-DRIVE	28
▶ AVENTOS HS – Hochschwenklappe	Standard/SERVO-DRIVE	44
▶ AVENTOS HL – Hochliftklappe	Standard/SERVO-DRIVE	54
▶ AVENTOS HK – Hochklappe	Standard/SERVO-DRIVE/TIP-ON	64
▶ AVENTOS HK-S – kleine Hochklappe	Standard/TIP-ON	78
▶ AVENTOS HK-XS – kleine Hochklappe	Standard/TIP-ON	86



Scharniersysteme

Übersicht		105
▶ CLIP top BLUMOTION / CLIP top – Scharniere	Werkzeuglose CLIP-Montage	106
▶ MODUL – Scharniere	Montage zum Aufschieben	198



Boxsysteme

Übersicht		215
▶ LEGRABOX	Individuell – mit Einschubelementen	216
▶ TANDEMBOX intivo	Individuell – mit Einschubelementen	260
▶ TANDEMBOX antaro	Puristisch – mit rechteckiger Reling	302
▶ TANDEMBOX plus	Vielseitig – mit runder Reling	358
▶ METABOX	Einwandiges Zargensystem	396



Führungssysteme

Übersicht		425
▶ MOVENTO	Lauf- und Einstellkomfort	426
▶ TANDEM	Vielfalt mit Schwebelauf	446
▶ STANDARD	Sichtbares Führungssystem	476



Inneneinteilungssysteme

Übersicht		489
▶ AMBIA-LINE für LEGRABOX	Flexible Ordnung für Boxsysteme	490
▶ AMBIA-LINE-Küchenhelfer	Folienschneider, Tellerhalter,...	504
▶ ORGA-LINE für TANDEMBOX	Flexible Ordnung für Boxsysteme	508
▶ ORGA-LINE-Küchenhelfer	Folienschneider, Tellerhalter,...	530



Bewegungstechnologien

Übersicht	535	▶ TIP-ON BLUMOTION für LEGRABOX	670
▶ BLUMOTION für Türen	538		
▶ SERVO-DRIVE für LEGRABOX/TANDEMBOX	554		
▶ SERVO-DRIVE für MOVENTO/TANDEM	590		
▶ SERVO-DRIVE-Einzelanwendungen	630		
▶ TIP-ON für Türen	652		
▶ TIP-ON für LEGRABOX	658		
▶ TIP-ON für TANDEMBOX	664		



Sonstige Produkte

Übersicht		677
▶ Schrankaufhänger		678
▶ Verbinder		679



Verarbeitungshilfen

Übersicht		683
▶ Services für Verarbeiter		684
▶ Bohr- und Beschlagsetzmaschinen	PRO-CENTER/MINIPRESS	686
▶ Montagegeräte	BOXFIX	726
▶ Lehren		732



Information

Übersicht		775
▶ Allgemeine Informationen		776
▶ Informationen zu Klappensystemen		780
▶ Informationen zu Scharniersystemen		782
▶ Informationen zu Box- und Führungssystemen		788
▶ Glossar		804
▶ Artikel-Nr. Index		812

Das Unternehmen Blum

Vor über 60 Jahren von Julius Blum gegründet, ist Blum heute ein international tätiges Familienunternehmen. Zu den strategischen Geschäftsfeldern zählen Scharnier-, Auszug- und Klappensysteme. Bei allen Produktentwicklungen stets im Mittelpunkt: das Streben nach der perfekten Bewegung.

www.blum.com

 **blum**





Blum in Österreich und weltweit

Blum unterhält sieben Werke in Österreich (Vorarlberg) und weitere Produktionsstandorte in Polen, USA und Brasilien sowie 27 Tochtergesellschaften bzw. Repräsentanzen. Das Unternehmen beliefert über 120 Märkte. 6400 Mitarbeiter arbeiten insgesamt in der Blum-Gruppe, 4800 davon in Vorarlberg.



Globaler Kundennutzen

„Ob Hersteller, Händler, Monteur oder Küchennutzer – jeder soll von den Vorteilen der Blum-Produkte profitieren und seinen persönlichen Nutzen daraus ziehen“, das besagt die Philosophie des globalen Kundennutzens von Blum.



Innovationen

Um Kunden mit innovativen Beschlaglösungen zu unterstützen und unternehmerischen Erfolg langfristig abzusichern, bedarf es konsequenter Investition in die Forschung und Entwicklung, in Werke und Anlagen und in die Ausbildung der Mitarbeiter. Mit mehr als 1200 weltweit angemeldeten Schutzrechten zählt Blum zu den innovativsten Unternehmen Österreichs.



Qualität

Das umfassende Qualitätsverständnis von Blum bezieht sich nicht allein auf die Produkte. Auch bei seinen Dienstleistungen und bei der Zusammenarbeit mit Kunden und Partnern möchte das Unternehmen demselben Anspruch an Qualität gerecht werden.



Umwelt

Bei Blum ist man überzeugt, dass sinnvolles ökologisches Verhalten langfristig auch wirtschaftlich ist. Die Langlebigkeit von Produkten ist dabei nur ein wichtiger Aspekt von vielen. Weitere wichtige Maßnahmen sind die Nutzung umweltfreundlicher Verfahren, intelligenter Materialeinsatz und umsichtiges Energiemanagement.



DYNAMIC SPACE

Gute Arbeitsabläufe (Workflow), optimale Stauraumnutzung (Space) und hoher Bewegungskomfort (Motion) sind wichtige Merkmale einer praktischen Küche. Mit seinen Ideen für praktische Küchen möchte Blum Funktion, Komfort und Ergonomie ins Innere von Möbeln bringen.



LEGRABOX

LEGRABOX bringt Eleganz in Bewegung. Das Boxsystem im geradlinigen, schlichten Design beeindruckt mit 12.8 mm schlanken Seitenwänden, einem neuen Farbkonzept und faszinierender Technik. Neben LEGRABOX pure mit matten, metallischen Oberflächen lassen sich mit der Designvariante LEGRABOX free Frontauszüge noch individueller gestalten. Passend dazu gibt es das Inneneinteilungssystem AMBIA-LINE.

 **blum**[®]



Neues Boxsystem

Alle Informationen zu den Gestaltungsmöglichkeiten mit LEGRABOX und der Designvariante LEGRABOX free finden Sie im Kapitel Boxsysteme.

Seitenhinweise

Übersicht – LEGRABOX

217



Jetzt interaktiv erleben

Einfach die kostenlose „Blum Magazines“-App für Tablet-PC's im App-Store oder bei Google Play herunterladen!

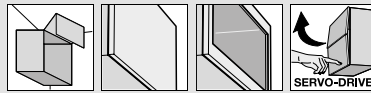


Digitales Magazin

Klappensysteme



- ▶ AVENTOS HF – Hochfaltklappe
- ▶▶ Standard/SERVO-DRIVE



Holzfronten und breite Alurahmen



- Ideal für höhere Oberschränke mit geteilten Fronten
- Korpushöhe KH 480–1040 mm
- Korpusbreite KB bis 1800 mm
- Schließt sanft und leise, dank BLUMOTION
- Geringe Betätigungskräfte
- Stufenloser Stopp
- Werkzeuglose Montage
- 3-dimensionale Fronteinstellung beider Fronten
- Einfache stufenlose Einstellung der Kraftspeicher
- Zwischenscharnier inklusive Fingersicherheit

Webcode	DQD8YM
Leistungsfaktor LF	Korpushöhe KH (mm) x Frontgewicht unten und oben inkl. Griff (kg)
Theoret. Korpushöhe TKH	Fronthöhe oben FHo (mm) x 2 + Fugen
Bei Überlappungsbereichen empfehlen wir den stärkeren Kraftspeicher!	
<input type="checkbox"/> Standard	
<input checked="" type="checkbox"/> SERVO-DRIVE	

Bestellinformation

1	<input type="checkbox"/> Kraftspeicher-Set	
	Leistungsfaktor LF	Art.-Nr.
	2600–5500 (1 Stk. LF 960–2650)	20F2200.05
	5350–10150	20F2500.05
	9000–17250 (3 Stk. LF 13500–25900)	20F2800.05

Bestehend aus:

1	2 x	Kraftspeicher symmetrisch
–	8 x	Spanplattenschraube Ø 4 x 35 mm

2	<input type="checkbox"/> Teleskophebel-Set	
	Korpushöhe KH (mm)	Art.-Nr.
	480–570	20F3200.01
	560–710	20F3500.01
	700–900	20F3800.01
	760–1040	20F3900.01

Bestehend aus:

2	2 x	Teleskophebel symmetrisch
¹		Bei asymmetrischen Fronten theoretische Korpushöhe TKH

3	<input type="checkbox"/> Abdeckkappen-Set		
	Material	Farbe	Art.-Nr.
	Kunststoff	HGR SW NI-L	20F8000

Bestehend aus:

3a	1 x	Abdeckkappe groß links
3b	1 x	Abdeckkappe groß rechts
3c	2 x	Abdeckkappe rund

3	<input checked="" type="checkbox"/> Abdeckkappen-Set für SERVO-DRIVE		
	Material	Farbe	Art.-Nr.
	Kunststoff	HGR SW NI-L	21F8000

Bestehend aus:

3a	1 x	SERVO-DRIVE-Abdeckkappe groß links
3b	1 x	Abdeckkappe groß rechts
3c	2 x	Abdeckkappe rund
3d	2 x	SERVO-DRIVE-Schalter
3e	6 x	Blum-Distanzpuffer, Ø 5 mm

4	<input type="checkbox"/> Montageplatte für Teleskophebel		
	Befestigung	Distanz (mm)	Art.-Nr.
	Anschrauben	0	175H3100
	EXPANDO	0	177H3100E
	Einpressen	0	177H3100

Alle geraden Montageplatten mit 0 mm Distanz möglich

¹ Für Holzfronten 2 Spanplattenschrauben (609.1x00) je Seite verwenden

¹ Für breite Alurahmen 2 Senkkopf-Blechschraben (660.0950) je Seite verwenden

6	<input checked="" type="checkbox"/> SERVO-DRIVE-Set		
	Material	Farbe	Art.-Nr.
	Kunststoff	R7037	21FA000

Bestehend aus:

6a	1 x	Antriebseinheit
6b	1 x	Verteilerkabel, 1500 mm
6c	1 x	Verbindungsknoten
6d	2 x	Kabelendenschutz

Ab 3 Kraftspeichern empfehlen wir 2 synchronisierte Antriebseinheiten

7	<input checked="" type="checkbox"/> Blum-Netzgerät 72 W			
	Sprachpaket	Art.-Nr.	Sprachpaket	Art.-Nr.
	A	Z10NE020A	E	Z10NE020E
	B	Z10NE020B	F	Z10NE020F
	C	Z10NE020C	G	Z10NE020G
	D	Z10NE020D	H	Z10NE020H

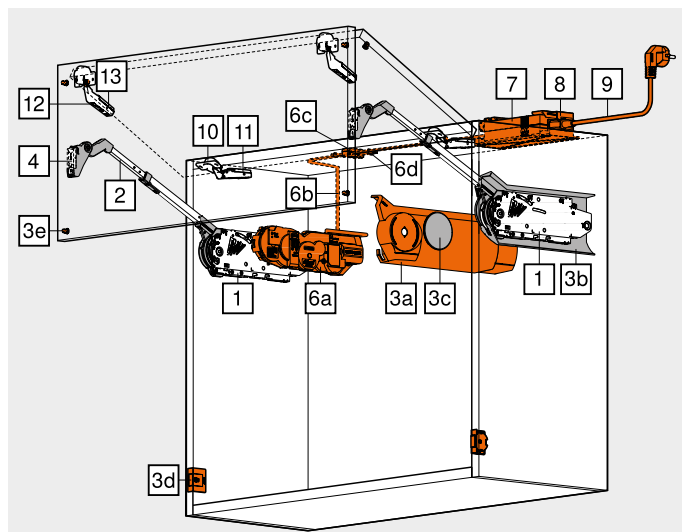
Inkl. Bedienungs- und Montageanleitung

Ohne Netzkabel

Sprachpaket

A	DE, EN, FR, IT, NL	E	CS, HU, PL, SK
B	DA, EN, FI, NO, SV	F	BG, ET, LT, LV, RO, RU
C	EL, EN, HR, SL, SR, TR	G	EN, ES, FR
D	EN, ES, FR, IT, PT	H	EN, ZH

Sprachbezeichnungen gem. ISO-639





Holzfronten und breite Alurahmen Webcode
DQD8YM

Bestellinformation

8		Netzerthalterung		
		Material	Farbe	Art.-Nr.
		Kunststoff	WGR	Z10NG120
Für Blum-Netzgerät 72 W				

9		Netzkabel		
		Länder	Art.-Nr.	Länder
		Europa	Z10M200E	CH
				Z10M200C
		US, CA	Z10M200U	JP
				Z10M200J
		BR	Z10M200S	BR
				Z10M200S.01
		UK	Z10M200B	DK
				Z10M200D
		IL	Z10M200I	AU
				Z10M200K
		CN	Z10M200N	AR
				Z10M200A
		IN	Z10M200H	CL
				Z10M200L
		TW	Z10M200T	ZA
				Z10M200Z
		Europa	Z10M200E.OS	
1 Ohne Stecker				

Alternative zu 7, 8, 9

Blum-Steckernetzteil 16 W

Nur für eine Antriebseinheit geeignet

Netzadapter 1

	Netzad- apter	Sprach- paket	Art.-Nr.	Netzad- apter	Sprach- paket	Art.-Nr.
	E	A	☎ Z10NA20EAF	E	F	☎ Z10NA20EFF
	E	B	☎ Z10NA20EBF	B	A	☎ Z10NA20BAF
	E	C	☎ Z10NA20ECF	K	D	☎ Z10NA20KDF
	E	D	☎ Z10NA20EDF	U	G	☎ Z10NA20UGF
	E	E	☎ Z10NA20EEF			

Weitere Kombinationen auf Anfrage
1 Für eine detaillierte Länderliste siehe Kapitel Information

Bestehend aus:

1 x Blum-Steckernetzteil 16 W

Inkl. Kabel, 1120 mm (mit Verteilerkabel verlängerbar auf max. 2000 mm)

10 CLIP top 120°-Scharnier

	Topf	Feder	Art.-Nr.
	INSERTA	Ohne Feder	70T5590BTL
	Anschrauben	Ohne Feder	2 70T5550.TL
Topfaufschlag TO (Fixmaß) 11 mm			
3 Scharniere ab Korpusbreite 1200 mm bzw. ab 12 kg Frontgewicht			
4 Scharniere bei Korpusbreite 1800 mm bzw. ab 20 kg Frontgewicht			
2 Für Holzfronten Spanplattenschrauben (609.1x00) verwenden			
2 Für breite Alurahmen Senkkopf-Blechschraben (660.0950) verwenden			

Alternative zu 10

10 CLIP top 120°-Spezielscharnier für größeren Frontaufschlag

	Topf	Feder	Art.-Nr.
	INSERTA	Ohne Feder	72T5590BTL
	Anschrauben	Ohne Feder	2 72T5550.TL
Topfaufschlag TO (Fixmaß) 13 mm			
3 Scharniere ab Korpusbreite 1200 mm bzw. ab 12 kg Frontgewicht			
4 Scharniere bei Korpusbreite 1800 mm bzw. ab 20 kg Frontgewicht			

11 Montageplatte für CLIP top 120°-Scharnier

	Befestigung	Distanz (mm)	Art.-Nr.
	Anschrauben	0	2 175H3100
	EXPANDO	0	177H3100E
	Einpressen	0	177H3100
Standard-Montageplatten, Distanz abhängig von der Fuge oben			

12 CLIP top-Zwischenscharnier

	Topf	Feder	Art.-Nr.
	EXPANDO	Ohne Feder	78Z553ET
	Anschrauben	Ohne Feder	2 78Z5500T
3 Scharniere ab Korpusbreite 1200 mm bzw. ab 12 kg Frontgewicht			
4 Scharniere bei Korpusbreite 1800 mm bzw. ab 20 kg Frontgewicht			

13 Montageplatte für CLIP top-Zwischenscharnier

	Befestigung	Distanz (mm)	Art.-Nr.
	Anschrauben	0	2 175H3100
	EXPANDO	0	177H3100E
	Einpressen	0	177H3100
Standard-Montageplatten mit 0 mm Distanz			
Für breite Alurahmen unter 57 mm Rahmenfriesbreite nur Kreuzmontageplatten verwenden			

Verteilerkabel und Kabelendenschutz

	Länge (m)	Farbe	Art.-Nr.
	8	S	Z10K800AE

Bestehend aus:

6b 1 x Verteilerkabel

6d 5 x Kabelendenschutz

Verwendbar als Verteilerkabel
Zum Ablängen

Verbindungsknoten und Kabelendenschutz

	Material	Farbe	Art.-Nr.
	Kunststoff	S	Z10V100E.01

Bestehend aus:

6c 1 x Verbindungsknoten

6d 2 x Kabelendenschutz

Werkzeuglose Montage.

Z Zubehör

Öffnungswinkelbegrenzer

	Öffnungswinkel	Farbe	Art.-Nr.
	104°	TGR	20F7051
	83°	R7037	20F7011

Kabelhalter

	Material	Farbe	Art.-Nr.
	Kunststoff	W	Z10K0009
Z.B. zum Fixieren des Verteilerkabels			

Farbe		Farbe	
HGR	Hellgrau	WGR	Weißgrau
SW	Seidenweiß	TGR	Tiefgrau
NI-L	Nickel-lackiert	S	Schwarz
R7037	RAL 7037 Staubgrau	W	Weiß

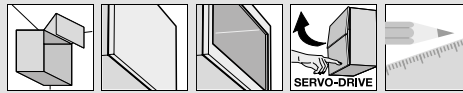
Seitenhinweise

Übersicht – AVENTOS HF	29	Planung – Blum-Distanzpuffer	39	Übersicht – Verarbeitungshilfen	683
SERVO-DRIVE uno für AVENTOS	646	Planung – SERVO-DRIVE-Schalter	39	Anhaltswerte für Frontgewichte	780
Zubehör – Scharnier-Set	38	Warn-/Sicherheitshinweis	40	Weitere techn. Informationen	774
Montageplatten	186	SERVO-DRIVE uno – Länderliste	794		
Zubehör – Allgemein	96	Montage, Demontage und Einstellung	40		
Planung – symmetrisch	32	Montage, Demontage und Einstellung –	98		
Planung – asymmetrisch	33	SERVO-DRIVE			

Klappensysteme



- ▶ AVENTOS HF – Hochfaltklappe
- ▶▶ Standard/SERVO-DRIVE



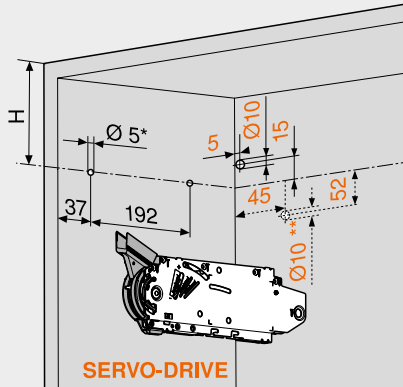
Holzfronten und breite Alurahmen

Webcode
DQD8YM

Planung – symmetrisch

Bohrposition

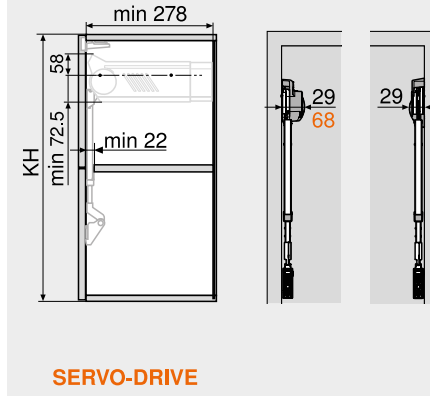
- * Bohrtiefe 5 mm
- ** Alternativbohrung



SERVO-DRIVE

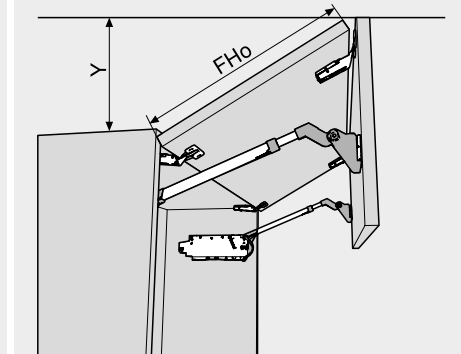
4 x Spanplattenschrauben Ø 4 x 35 mm
Bohrung für SERVO-DRIVE-Verteilerkabel
sur links

Platzbedarf



SERVO-DRIVE

KH Korpshöhe

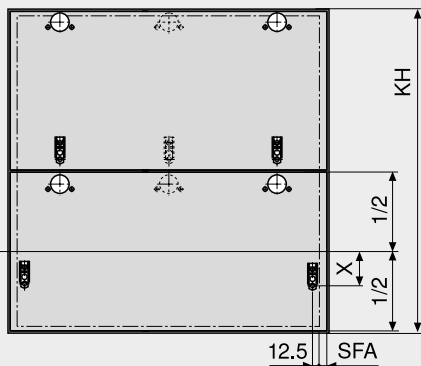


FHo Fronthöhe oben

Korpshöhe KH (mm)	H (mm)
480–549	KH x 0.3 – 28
550–1040	KH x 0.3 – 57

Öffnungswinkelbegrenzer	Y (mm)
Ohne	FHo x 0.44 + 38
104°	FHo x 0.24 + 34
83°	0

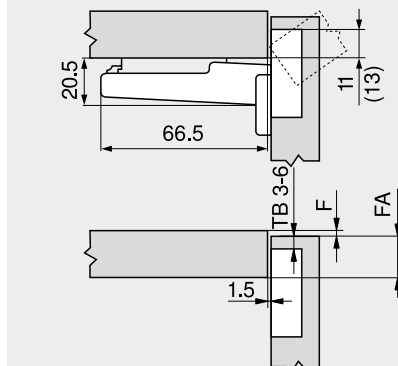
Frontbearbeitung



SFA Frontaufschlag seitlich

Korpshöhe KH (mm)	X (mm)	
480–549	70	177H3100, 177H3100E, 177H3100E10, 177H5100, 175H3100, 175H4100
		175H5400, 177H5400E
550–1040	47	45

CLIP top 120°-Scharnier

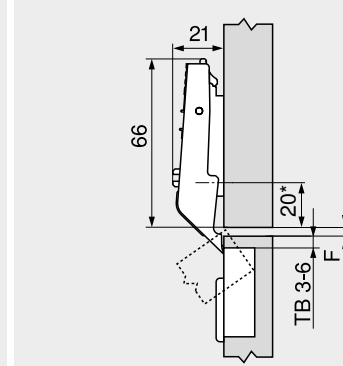


- F Fuge
- () CLIP top 120°-Spezialscharnier

Topfbohrabstand TB

Montageplatten-Distanz (mm)	Frontaufschlag FA (mm)																
	5	6	7	8	9	10	11	12	13	14	15	16	17				
0														3	4	5	6
3									3	4	5	6					
6				3	4	5	6										
9	3	4	5	6													

CLIP top-Zwischenscharnier

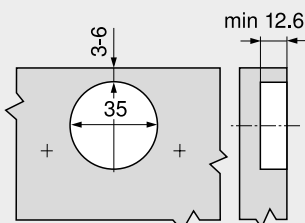


- F Mindestfuge = 1.5 mm
- * 37 mm bei Kreuzmontageplatten (37/32)

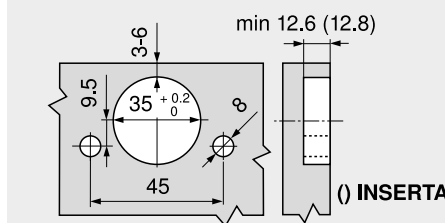
Topfbohrabstand TB

Montageplatten-Distanz (mm)	Horizontale Fuge zwischen den Fronten F (mm)																						
																		3	4	5	6		
0																							
3																		6	5	4	3		
6																							
9																							

Schraubmontage



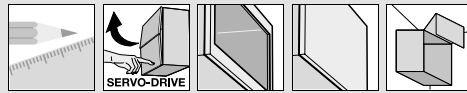
INSERTA-/EXPANDO-Montage



Seitenhinweise

Übersicht – AVENTOS HF	29
Bestellinformation – Holzfronten und breite Alurahmen	30
Planung – Blum-Distanzpuffer	39
Planung – SERVO-DRIVE-Schalter	39
Warn-/Sicherheitshinweis	40
Montage, Demontage und Einstellung	40
Montage, Demontage und Einstellung – SERVO-DRIVE	98

AVENTOS HF – Hochfaltklappe ◀
Standard/SERVO-DRIVE ▶▶

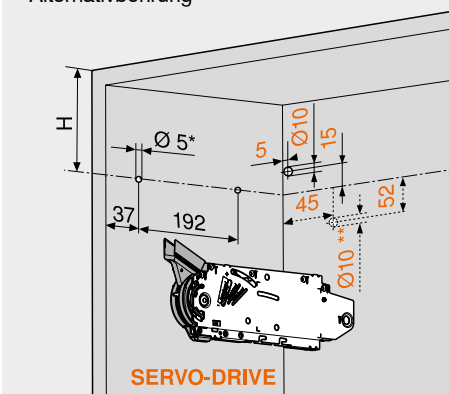


Clappensysteme

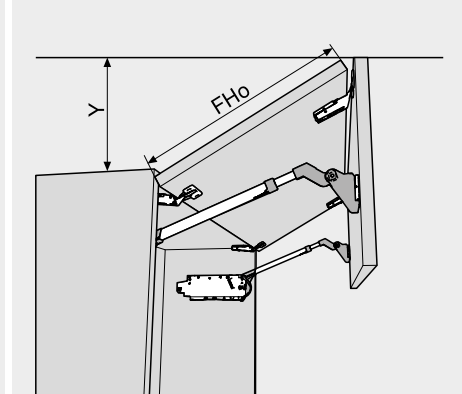
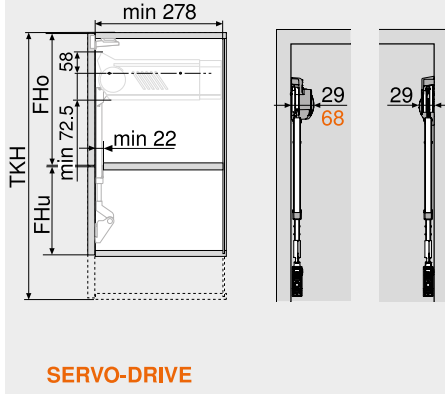
Holzfronten und breite Alurahmen Webcode
DQD8YM

Planung – asymmetrisch

Bohrposition
 * Bohrtiefe 5 mm
 ** Alternativbohrung



Platzbedarf



4 x Spanplattenschrauben Ø 4 x 35 mm
 Bohrung für SERVO-DRIVE-Verteilerkabel nur links

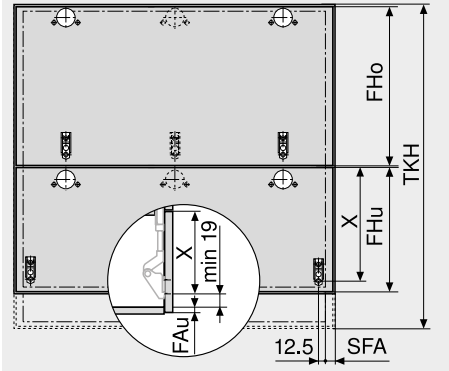
TKH = FHo (mm) x 2 + Fugen
 TKH Theoretische Korpushöhe
 FHo Fronthöhe oben
 FHu Fronthöhe unten

FHo Fronthöhe oben
 Größere Front muss oben sein!

Theoret. Korpushöhe TKH (mm)	H (mm)
480–549	TKH x 0.3 – 28
550–1040	TKH x 0.3 – 57

Öffnungswinkelbegrenzer	Y (mm)
Ohne	FHo x 0.44 + 38
104°	FHo x 0.24 + 34
83°	0

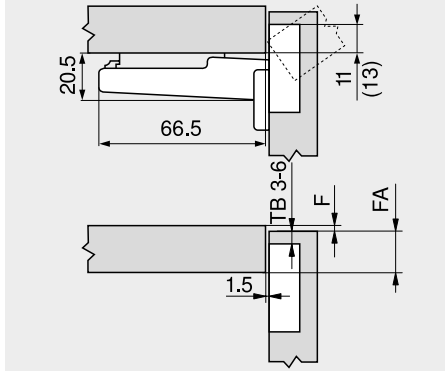
Frontbearbeitung



FAu Frontaufschlag unten
 SFA Frontaufschlag seitlich

Theoret. Korpushöhe TKH (mm)	X (mm)	177H3100, 177H3100E, 177H3100E10, 177H5100, 175H3100, 175H4100	175H5400, 177H5400E
480–549	FHo / 2 + 70		FHo / 2 + 68
550–1040	FHo / 2 + 47		FHo / 2 + 45

CLIP top 120°-Scharnier

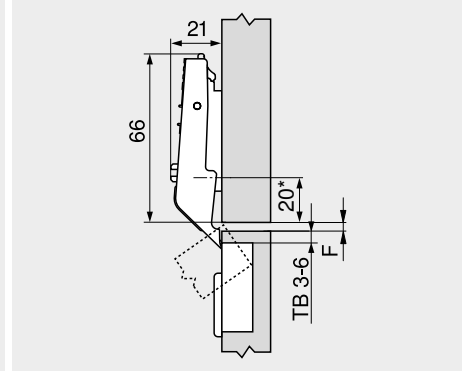


F Fuge
 () CLIP top 120°-Spezialscharnier

Topfbohrabstand TB

Montageplatten-Distanz (mm)	Frontaufschlag FA (mm)																
	5	6	7	8	9	10	11	12	13	14	15	16	17				
0																	
3																	
6																	
9																	

CLIP top-Zwischenscharnier

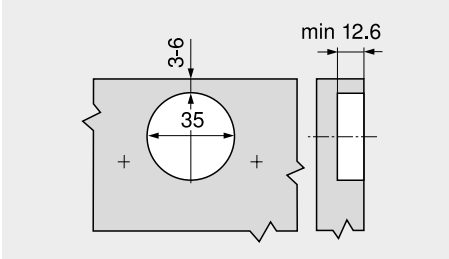


F Mindestfuge = 1.5 mm
 * 37 mm bei Kreuzmontageplatten (37/32)

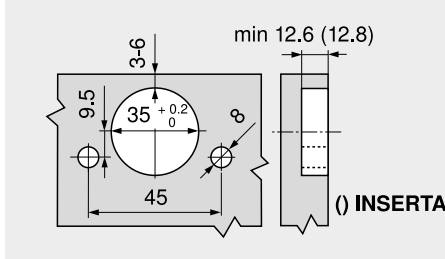
Topfbohrabstand TB

Montageplatten-Distanz (mm)	Horizontale Fuge zwischen den Fronten F (mm)										
0											
3											
6											
9											

Schraubmontage



INSERTA-/EXPANDO-Montage



Seitenhinweise

Übersicht – AVENTOS HF	29
Bestellinformation – Holzfronten und breite Alurahmen	30
Planung – Blum-Distanzpuffer	39
Planung – SERVO-DRIVE-Schalter	39
Warn-/Sicherheitshinweis	40
Montage, Demontage und Einstellung	40
Montage, Demontage und Einstellung – SERVO-DRIVE	98



CLIP top BLUMOTION setzt neue Maßstäbe



Bei CLIP top BLUMOTION ist „alles drin“: denn BLUMOTION – unsere Funktion für sanftes und leises Schließen – ist jetzt im Scharniertopf integriert.

- Mit integrierter BLUMOTION
- Mit Deaktivierungsschalter
- Stufenlose 3-dimensionale Einstellmöglichkeiten
- Kompatibel mit allen CLIP-Montageplatten
- Werkzeuglos montierbar und demontierbar
- Verbindet die bewährte CLIP-Technik mit der INSERTA-, Schraub- oder Presstopf-Befestigung
- 110°-Standardscharnier für Frontstärken bis ca. 24 mm
- 107°-Standardscharnier für Frontstärken ab 15 mm
- Spezialscharniere z.B. für Alurahmen, Profil- und Winkeltüren erhältlich



Möglichkeit, BLUMOTION bei Bedarf zu deaktivieren



Bewährter CLIP-Mechanismus für einfache, werkzeuglose Scharniermontage



Eine werkzeuglose Befestigung des Scharniers ermöglicht der INSERTA-Mechanismus



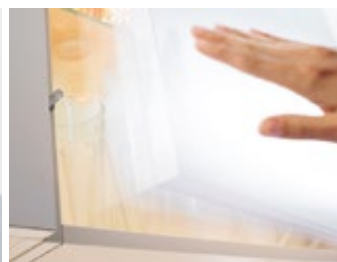
Scharniere für Winkellösungen von -50° bis +50°



CLIP top BLUMOTION/CLIP top ermöglicht eine einfache und stufenlose 3-dimensionale Einstellung



Mit BLUMOTION schließen Möbelfronten, selbst wenn Sie mit Schwung betätigt werden, sanft und leise



Möbel ohne Griffe werden im gesamten Wohnbereich immer beliebter. Mit TIP-ON steht eine mechanische Öffnungsunterstützung für grifflose Möbeltüren zur Verfügung



► CLIP top BLUMOTION / CLIP top – Scharniere



► Übersicht – Scharniere	108
► Übersicht – Winkelanwendungen	148
► Montageplatten	186
► Winkelkeile	192

Symbolbild

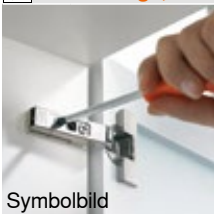
Z ► Zubehör



Scharnierarm-Abdeckkappe	193	► BLUMOTION für Türen	538
Scharniertopf-Abdeckkappe	195	► TIP-ON für Türen	652
Scharniertopf-Distanz	195		
Schrauben	194		
Zentrierbohrer	194		
Puffer	194		
Schraubendreher	194		

Symbolbild

M ► Montage, Demontage und Einstellung



CLIP	196
INSERTA	196
CLIP top BLUMOTION – Einpressen	196
Einstellung	196
CLIP top BLUMOTION – Deaktivierung	196
Öffnungswinkelbegrenzer	197
Scharniertopf-Abdeckkappe	197

Symbolbild

i Piktogramme

	Artikel nur auf Anfrage		Stollenanwendung		Presstopf
	Zubehör		Eckschrank-Falldüranschlag		Presstopf – Verarbeitung nur mit Einpressmatrize
	Allgemeine Informationen		Winkelanwendung innenliegend		CRISTALLO-Topfplatte
	Öffnungswinkel		Winkelanwendung halbaufschlagend		Min. Spanplattenschrauben-Länge
	BLUMOTION für Türen		Winkelanwendung aufschlagend		Gerade Montageplatte
	TIP-ON für Türen		Winkelanwendung max. aufschlagend		Kreuzmontageplatte
	Umlaufend		Winkelanwendung in Gehrung		Winkelkeile
	Seitlich		Scharnier mit geradem Scharnierarm		Scharnierarm-Abdeckkappe
	Eckanschlag		Scharnier mit gekröpftem Scharnierarm		Planung
	Mittelschlag		Scharnier mit hochgekröpftem Scharnierarm		Montage, Demontage und Einstellung
	Innenanschlag		INSERTA-Topf		
	Spezialanwendung		Schraubtopf		



Scharnieranwendungen	Seite	Web-code	CLIP top	CLIP top	Anschlagsituation			Topfbefestigung			
			BLUMOTION	Mit Feder	Ohne Feder						
►► Standardanwendung											
110°-Scharnier	110	DQDELA	●	●	○						
110°-Spezialscharnier	112	DQDFAM	●	●	○						
107°-Scharnier	114	DQDFZY	●	●	○						
CLIP 100°-Scharnier	116	DQDGPA		●	○						
►► Weitwinkelanwendung											
155°-Scharnier 0-Einsprung	118	DQDHEM		●	○						
170°-Scharnier	122	DQDI3Y		●	○						
►► Profiltüranwendung											
Profiltürscharnier	124	DQDITA	●	●	○						
125°-Scharnier 0-Einsprung	126	DQDJIM		●							
►► Stollenanwendung											
95° Stollenscharnier innenliegend	128	DQDK7Y	●		○						
95° Stollenscharnier aufschlagend	130	DQDKXA	●								
►► Alurahmenanwendung											
95° CLIP top BLUMOTION 95°-Alurahmenscharnier	132	DQDLMM	●								
95°-Alurahmenscharnier	134	DQDMBY		●	○						
►► Glastüranwendung											
125° CRISTALLO-Scharnier	136	DQDN1A		●	○						
125° CRISTALLO-Scharnier – Glasvitrinen	138	DQDNQM		●	○						
95° Bad-Spiegelschränke mit rund- um überstehenden Fronten	140		●		○						
94° Glastürscharnier	142	DQDP5A		●							
►► Rahmentüranwendung											
94° Minischarnier	144	DQDPUM		●							
►► Eckschrankanwendung											
60° Eckschrank-Falldürscharnier	146	DQDQJY		●							
►► Winkelanwendung – Standard											
40°/45°/50°/95° +45° I – Winkelscharnier halbaufschlagend	150	DQDR9A	●		○						
40°/45°/50°/110° +45° II – Winkelscharnier aufschlagend	152	DQDRYM	●		○						
40°/45°/50°/95° +45° III – Winkelscharnier max. aufschlagend	154	DQDSNY	●		○						
25°/30°/35°/95° +30° II – Winkelscharnier aufschlagend	156	DQDTDA	●		○						
25°/30°/35°/95° +30° III – Winkelscharnier max. aufschlagend	158	DQDU2M	●		○						
15°/20°/25°/95° +20° II – Winkelscharnier aufschlagend	160	DQDURY	●		○						
10°/15°/20°/95° +15° III – Winkelscharnier max. aufschlagend	162	DQDVHA	●		○						
●	Mit Feder	○	Ohne Feder								

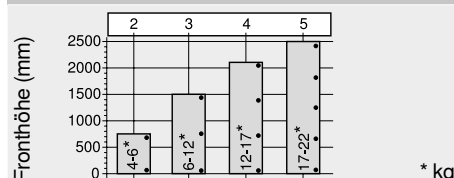


Scharnieranwendungen	Seite	Web-code	CLIP top			Anschlagsituation				Topfbefestigung	
			BLUMOTION	Mit Feder	Ohne Feder						
► Winkelanwendung – Standard											
	164	DQDW6M	●	●	○						
	166	DQDWVY	●		○						
	168	DQDXLA	●		○						
	170	DQDYAM	●		○						
► Winkelanwendung – Glastür											
	172			●	○						
	174			●							
	176			●							
	178			●							
► Winkelanwendung – Rahmentür											
	180			●							
	182			●							
	184			●							

► Übersicht – Winkelanwendungen											
	Winkelanwendung N° 1–109	148									

► Montageplatten											
Montageplatte			Mate- rial	Einstellung	Höhe						
Gerade Exzenter-Montageplatte	20/32	Stahl	Exzenter	±2 mm	186			186	187	187	
Gerade Exzenter-Montageplatte für Mittelanschlag	20/32	Stahl	Exzenter	±2 mm					187		
Gerade Exzenter-Montageplatte	22/32	Zink	Exzenter	±2 mm	188			188			
Gerade Exzenter-Montageplatte	20/32	Zink	Exzenter	±2 mm						188	
INSERTA-Kreuzmontageplatte	37/32	Stahl	Exzenter	±2 mm			189				
Exzenter-Kreuzmontageplatte	37/32	Stahl	Exzenter	±2 mm	188			189			
Exzenter-Kreuzmontageplatte für Mittelanschlag	37/32	Stahl	Exzenter	±2 mm				189			
Kreuzmontageplatte	37/32	Zink	Schrauben (2-teilig)	±2 mm	189				190		
Kreuzmontageplatte	37/32	Stahl	Langloch	±2 mm				190			
Kreuzmontageplatte	37/32	Stahl	Langloch	±3 mm	190				190		191
Kreuzmontageplatte für Mittelanschlag	37/32	Stahl	Langloch	±3 mm					191		
Kreuzmontageplatte	28/32	Stahl	Langloch	±3 mm					191		
Kreuzmontageplatte	37/32	Zink	Langloch	±3 mm					191		
Winkelkeil	37/32	Zink		+5°	192						
Winkelkeil	37/32	Zink		-5°	192						

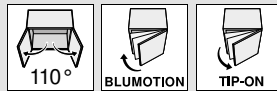
Anzahl Scharniere



Die Anzahl der Scharniere ist abhängig von Frontgewicht und Fronthöhe.

Für eine gute Stabilität, sollte der Scharnierabstand möglichst groß gewählt werden.

Die Belastungs- und Höhenangaben beziehen sich auf Frontbreiten von 600 mm.



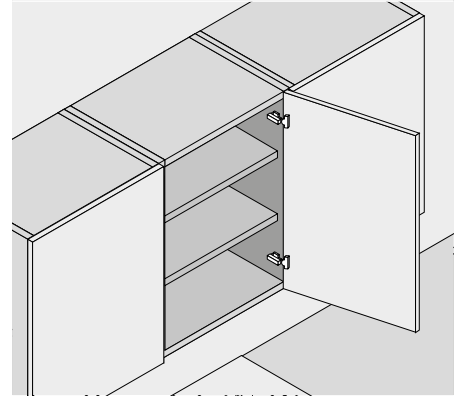
110°-Scharnier

Webcode
DQDELA



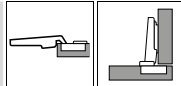
- CLIP top BLUMOTION mit integrierter BLUMOTION (mit Deaktivierung)
- CLIP top mit oder ohne Schließautomatik (Feder)
- Ganzmetallscharnier, Vernickelt
- Öffnungswinkel 110°
- 3-dimensionale Fronteinstellung
- Komfortable Tiefeneinstellung über Gewindegewinde
- Werkzeuglose Montage und Demontage der Front am Korpus
- Bei INSERTA zusätzlich werkzeuglose Montage des Topfes

Anwendung



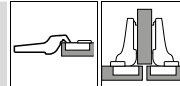
Bestellinformation

Eckanschlag



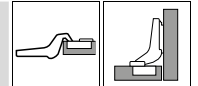
Topf	INSERTA		Art.-Nr.
	Scharnier	Feder	
CLIP top BLUMOTION	●		71B3590
CLIP top	●		71T3590
CLIP top	○		70T3590.TL
● Mit Feder	○ Ohne Feder		

Mittelschlag



Topf	INSERTA		Art.-Nr.
	Scharnier	Feder	
CLIP top BLUMOTION	●		71B3690
CLIP top	●		71T3690
CLIP top	○		70T3690.TL
● Mit Feder	○ Ohne Feder		

Innenanschlag



Topf	INSERTA		Art.-Nr.
	Scharnier	Feder	
CLIP top BLUMOTION	●		71B3790
CLIP top	●		71T3790
CLIP top	○		70T3790.TL
● Mit Feder	○ Ohne Feder		

Topf	Anschrauben		Art.-Nr.
	Scharnier	Feder	
CLIP top BLUMOTION	●		71B3550
CLIP top	●		71T3550
CLIP top	○		70T3550.TL

Topf	Anschrauben		Art.-Nr.
	Scharnier	Feder	
CLIP top BLUMOTION	●		71B3650
CLIP top	●		71T3650
CLIP top	○		70T3650.TL

Topf	Anschrauben		Art.-Nr.
	Scharnier	Feder	
CLIP top BLUMOTION	●		71B3750
CLIP top	●		71T3750
CLIP top	○		70T3750.TL

Topf	Einpressen		Art.-Nr.
	Scharnier	Feder	
CLIP top BLUMOTION	●		71B3580
CLIP top	●		71T3580

Topf	Einpressen		Art.-Nr.
	Scharnier	Feder	
CLIP top BLUMOTION	●		71B3680
CLIP top	●		71T3680

Topf	Einpressen		Art.-Nr.
	Scharnier	Feder	
CLIP top BLUMOTION	●		71B3780
CLIP top	●		71T3780

Z Zubehör		
Druck/Prägung	Scharnierarm-Abdeckkappe	
	Schriftzug	Art.-Nr.
Unbedruckt	–	70.1503
Geprägt	Blum	70.1503.BP

Z Zubehör		
Druck/Prägung	Scharnierarm-Abdeckkappe	
	Schriftzug	Art.-Nr.
Unbedruckt	–	70.1663
Geprägt	Blum	70.1663.BP

Z Zubehör		
Druck/Prägung	Scharnierarm-Abdeckkappe	
	Schriftzug	Art.-Nr.
Unbedruckt	–	70.1663
Geprägt	Blum	70.1663.BP

Hinweis

Bei Kombination von CLIP top BLUMOTION- und CLIP top-Scharnieren mit Feder an kleinen leichten Fronten bis ca. 300 mm Breite, wird ein Anschlagversuch empfohlen. Bei größeren Frontbreiten wird eine Kombination nicht empfohlen!

Z Zubehör – Allgemein

Zubehör		Öffnungswinkelbegrenzer	
Öffnungswinkel	Art.-Nr.		
86°	70T3553		

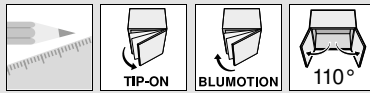
Zubehör		Scharniertopf-Abdeckkappe	
Scharnier	Art.-Nr.		
CLIP top BLUMOTION	70T3504		
CLIP top	70T3504		

Zubehör			Spanplattenschraube		
Ø (mm)	Länge (mm)	Art.-Nr.			
3.5	15	609.1500			
3.5	17	609.1700			

Zubehör		TIP-ON für Türen	
Ausführung	Feder	Art.-Nr.	
Kurzversion	○	956.1004	
Langversion	○	956A1004	
Langversion	●	956A1006	
● Mit Feder	○ Ohne Feder		

Zubehör		Scharniertopf-Distanz	
Scharnier	Distanz (mm)	Art.-Nr.	
CLIP top BLUMOTION	1.5	70T3507.21	
CLIP top	1.5	70T3507.21	

Zubehör			Einpressmatrize		
Material	Farbe	Art.-Nr.			
Kunststoff	Orange	MZM.0040			



110°-Scharnier

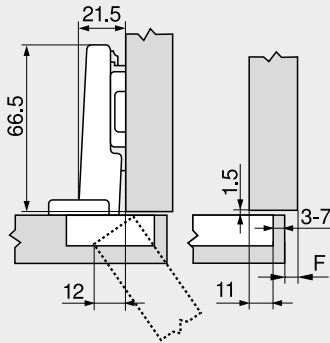
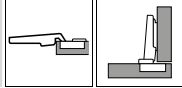
Webcode
DQDELA

Planung

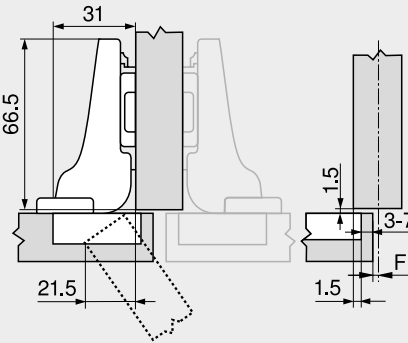
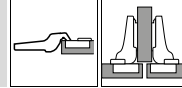
Scharniermaße und Fugenberechnung bei Werkseinstellung (Montageplatte Distanz = 0 mm)

Fronteinsprung bei vollem Öffnungswinkel

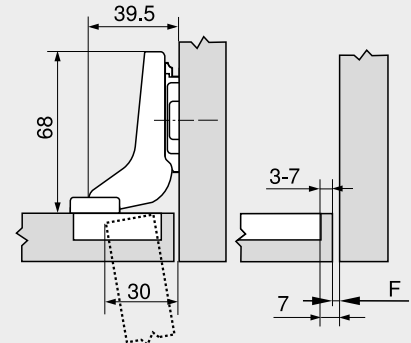
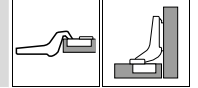
Eckanschlag



Mittelschlag



Innenanschlag



F Fuge

Anschraubposition der Montageplatte um die Frontdicke +1.5 mm zurücksetzen

Topfbohrabstand TB

Montageplatten-Distanz (mm)	Frontaufschlag FA (mm)																				
	5	6	7	8	9	10	11	12	13	14	15	16	17	18	19	20	21	22			
0																	3	4	5	6	7
3																	3	4	5	6	7
6																	3	4	5	6	7
9																	3	4	5	6	7

Montageplatten-Distanz (mm)	Frontaufschlag FA (mm)																				
	-4.5	-3.5	-2.5	-1.5	-0.5	0.5	1.5	2.5	3.5	4.5	5.5	6.5	7.5	8.5	9.5	10.5	11.5	12.5			
0																					
3																					
6																					
9																					

Montageplatten-Distanz (mm)	Frontaufschlag FA (mm)									
	-4	-3	-2	-1	0	1	2	3	4	5
0										
3										
6										
9										

Mindestfuge (F) für Fronten mit Frontradius (R = 1 mm) bei Werkseinstellung

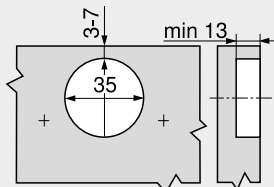
Topfbohrabstand TB (mm)	Frontdicke FD (mm)											
	16	18	19	20	21	22	23	24	25	26	28	30
3	0.5	0.8	1.0	1.2	1.5	1.8	2.2	2.7	3.5	4.3	Δ	Δ
4	0.5	0.8	1.0	1.2	1.4	1.7	2.0	2.5	3.1	3.8	Δ	Δ
5	0.5	0.8	0.9	1.2	1.4	1.7	2.0	2.4	2.9	3.4	Δ	Δ
6	0.5	0.8	0.9	1.2	1.3	1.6	1.9	2.3	2.7	3.2	Δ	Δ
7	0.5	0.8	0.9	1.1	1.3	1.6	1.9	2.2	2.6	3.0	Δ	Δ
Zusätzlich bei +2 mm Seiteneinstellung												
	+0.2	+0.4	+0.4	+0.5	+0.5	+0.5	+0.5	+0.5	+0.5	+0.5		

Δ Wir empfehlen einen Anschlagversuch

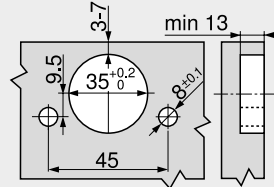
Einstellung

Einstellung	Max. ±3.0 mm	±2.0 mm	+3.0 mm -2.0 mm
Siehe Montageplatten			

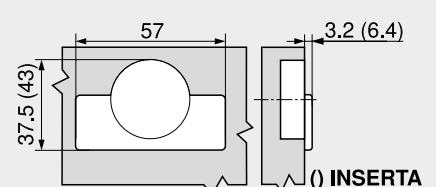
Schraubmontage



INSERTA-/Pressmontage



Topfmaße



Seitenhinweise

Übersicht – CLIP top BLUMOTION / CLIP top – Scharniere Montageplatten	107	Übersicht – TIP-ON für Türen	653
Zubehör – Scharnierarm-Abdeckkappe	186	Montage, Demontage und Einstellung	196
Zubehör – Allgemein	194	Übersicht – Verarbeitungshilfen	683
Übersicht – BLUMOTION für Türen	539	Weitere techn. Informationen	774



Boxsysteme von Blum bieten ein breites Spektrum an Gestaltungsmöglichkeiten und werden den vielfältigen Designansprüchen an Möbel gerecht. Schwebelichter Lauf, hoher Bewegungskomfort, herausragende Qualität und formschönes Design sind charakteristisch für die Boxsysteme.

- BLUMOTION – sanftes und leises Schließen
- SERVO-DRIVE – elektrische Öffnungsunterstützung, kombiniert mit BLUMOTION
- TIP-ON BLUMOTION – mechanische Öffnungsunterstützung, kombiniert mit BLUMOTION
- TIP-ON – mechanische Öffnungsunterstützung, schließt durch leichtes Zudrücken
- Umfangreiches Programm für viele Möglichkeiten
- Hohe Stabilität
- Qualität, ein Möbelleben lang

LEGRABOX



Minimalistisch. Geradlinig. Schlicht. Schlank.
Das elegante Boxsystem für jeden Wohnbereich

TANDEMBOX



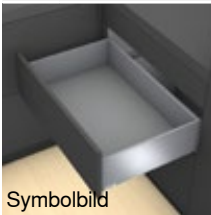
Ein Programm. Drei Linien. Viele Möglichkeiten.
TANDEMBOX bietet vielseitige Gestaltungsmöglichkeiten auf Basis der bewährten Korpuschiene

METABOX



Einfach. Gut. Bewährt.
Das einwandige Boxsystem aus Stahl bietet unterschiedlichste Anwendungsmöglichkeiten

▶ LEGRABOX



Symbolbild

▶ LEGRABOX	216
▶▶ Übersicht	217
▶▶ Übersicht – Anwendungen	218
▶▶ Einschubelement	250
▶▶ Zubehör	251
▶▶ Befestigung der Korpussschienen	255
▶▶ Montage, Demontage und Einstellung	256

▶ TANDEMBOX intivo



Symbolbild

▶ TANDEMBOX intivo	260
▶▶ Übersicht	261
▶▶ Übersicht – Anwendungen	262
▶▶ Einschubelement	288
▶▶ Zubehör	290
▶▶ Befestigung der Korpussschienen	294
▶▶ Montage, Demontage und Einstellung	296

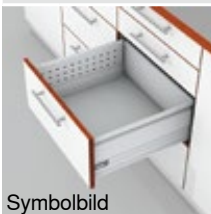
▶ TANDEMBOX antaro



Symbolbild

▶ TANDEMBOX antaro	302
▶▶ Übersicht	303
▶▶ Übersicht – Anwendungen	304
▶▶ Zubehör – Einschubelement	342
▶▶ Zubehör	342
▶▶ Befestigung der Korpussschienen	350
▶▶ Montage, Demontage und Einstellung	352

▶ TANDEMBOX plus



Symbolbild

▶ TANDEMBOX plus	358
▶▶ Übersicht	359
▶▶ Übersicht – Anwendungen	360
▶▶ Zubehör	382
▶▶ Befestigung der Korpussschienen	388
▶▶ Montage, Demontage und Einstellung	390

▶ METABOX



Symbolbild


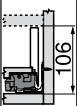


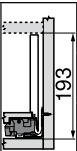


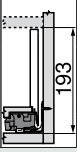







▶ METABOX	396
▶▶ Übersicht	397
▶▶ Übersicht – Anwendungen	398
▶▶ Zubehör	412
▶▶ Befestigung der Korpussschienen	420
▶▶ Montage, Demontage und Einstellung	421



Anwendungen	Seite	Web-code	Platzbedarf	kg	Anwendungen	Seite	Web-code	Platzbedarf	kg
►► Standardkorpus									
Schubkasten					Innenschubkasten				
Schubkasten – N		220 DQBMJY			Innenschubkasten – M		224 DQBPDA		
Schubkasten – M		222 DQBN9A							
Schubkasten – K		226 DQBMYM							
►► Standardkorpus – LEGRABOX pure									
Frontauszug					Innenauszug				
Frontauszug – C		228 DQBQ2M			Innenauszug – Einschubelement – C		230 DQBSVY		
					Innenauszug – Reling – C		232 DQBTLA		
Frontauszug – F		234 DQBRHA							
►► Standardkorpus – LEGRABOX free									
Frontauszug					Innenauszug				
Frontauszug – C		236 DQBQRY			Innenauszug – Einschubelement – C		238 DQBUAM		
					Innenauszug – Reling – C		240 DQBUZY		

kg | Belastbarkeit dynamisch



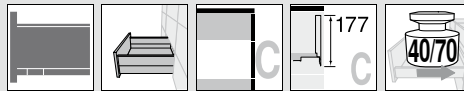
Anwendungen	Seite	Web-code	Platzbedarf	kg	Anwendungen	Seite	Web-code	Platzbedarf	kg
►► Spülenschrank									
Schubkasten									
 Schubkasten – M		242	DQBONY	 106					
Frontauszug									
 Frontauszug – C		244	DQBS6M	 193					
 Frontauszug – C – Zwischenstück			DQCYEM	 193					
►► Vorratsschrank									
 SPACE TOWER		246			 				
Korpusbreite 275–1200 mm									
►► Schmale Schränke									
 Schmale Schränke		248							
Korpusbreite 200 mm									
►► Einschubelement									
 Einschubelement aus Glas – unbedruckt		250							

kg Belastbarkeit dynamisch

Empfehlung – Farbkombination der Komponenten

Nr.	Bezeichnung	Farbe			
		SW-M	TS-M	OG-M	INGL
2	Zargen-Set	SW-M	TS-M	OG-M	INGL
3	Rückwandhalter links/rechts	SW-M	TS-M	OG-M	NI
4	Vorderstück-Set	SW-M	TS-M	OG-M	INGL
5	Vorderstück ohne Nut	SW-M	TS-M	OG-M	NI-M
5	Vorderstück mit Nut	SW-M	TS-M	OG-M	NI-M
6	Mitnehmer-Set	SW-M	TS-M	OG-M	TS-M
7	Querreling	SW-M	TS-M	OG-M	NI-M

Farbe		Farbe	
SW-M	Seidenweiß matt	INGL	Edelstahl (Inox) Antifingerprint
TS-M	Terraschwarz matt	NI	Vernickelt
OG-M	Oriongrau matt	NI-M	Nickel matt



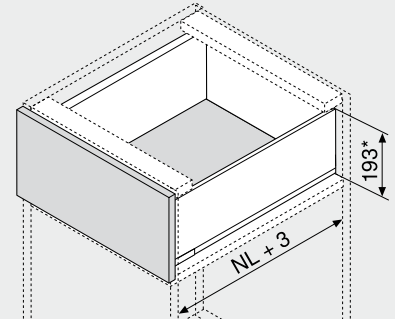
Frontauszug – C

Webcode
DQBQ2M



- Schlanke Zarge 12.8 mm
- Innen und außen gerade
- Synchronisierter Schwebelauf
- Zargen aus Stahl/Edelstahl
- Werkzeuglose Frontmontage
- 3-dimensionale Fronteinstellung in der Zarge
- Mit integrierter **BLUMOTION** für sanftes und leises Schließen, kombinierbar mit **SERVO-DRIVE**
- Oder mit **TIP-ON**- bzw. **TIP-ON BLUMOTION**-Funktion für grifflose Fronten

Platzbedarf



NL Nennlänge
 * Inkl. 2 mm Neigungsverstellung

Bestellinformation

1	Korpusschienen links/rechts		
	BLUMOTION		
Nennlänge NL (mm)	Belastbarkeit dyn. (kg)		
	40	70	
270	750.2701B		
300	750.3001B		
350	750.3501B		
400	750.4001B		
450	750.4501B	753.4501B	
500	750.5001B	753.5001B	
550	750.5501B	753.5501B	
600	750.6001B	753.6001B	
650		753.6501B	
<small>Bestellinformation für TIP-ON und TIP-ON BLUMOTION siehe Kapitel Bewegungstechnologien</small>			

Alternative zu 4			
4a	Frontbefestigung		Art.-Nr.
	Befestigungsart		
	Anschrauben	4 x	ZF7M7002
	EXPANDO	4 x	ZF7M70E2

Z Zubehör			
-	Spanplattenschraube		
	Ø (mm)	Länge (mm)	Art.-Nr.
	3,5	15	609.1500
	3,5	17	609.1700
<small>Für Frontbefestigung</small>			

-	Befestigungsschraube		
	Ø (mm)	Länge (mm)	Art.-Nr.
	4	15	61D.1500
<small>Für die Verbindung von Holzrückwandhalter mit Holzrückwand und Zarge mit Schubkastenboden</small>			
<small>Für ein optimales Verarbeitungsergebnis empfehlen wir den Einsatz von Flachkopfschrauben</small>			

Farbe	SW-M Seidenweiß matt	Farbe	INGL Edelstahl (Inox) Antifingerprint
	TS-M Terraschwarz matt		NI Vernickelt
	OG-M Oriongrau matt		NI-M Nickel matt

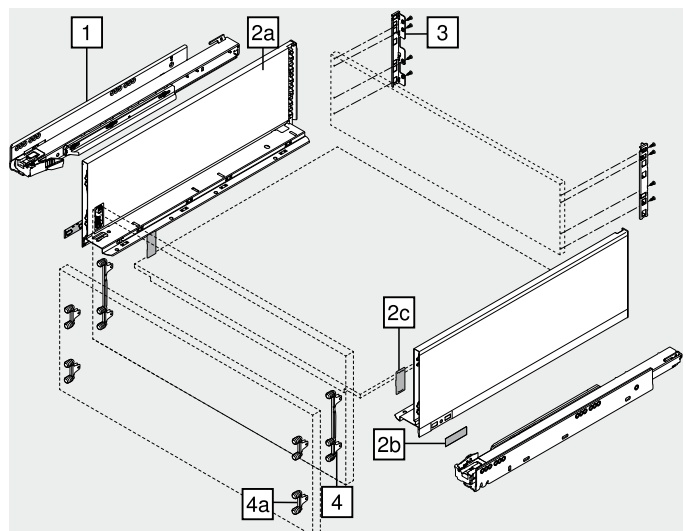
2	Zargen-Set		
Nennlänge NL (mm)	Farbe		
	SW-M TS-M OG-M	INGL	
270	770C2702S	770C2702I	
300	770C3002S	770C3002I	
350	770C3502S	770C3502I	
400	770C4002S	770C4002I	
450	770C4502S	770C4502I	
500	770C5002S	770C5002I	
550	770C5502S	770C5502I	
600	770C6002S	770C6002I	
650	770C6502S	770C6502I	

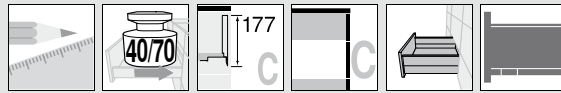
Bestehend aus:

2a	1 x	Zargen links/rechts
2b	2 x	Kundenbranding
2c	2 x	Abdeckkappen

3	Rückwandhalter links/rechts		
	Farbe	Material	Art.-Nr.
	SW-M TS-M OG-M NI	Stahl	ZB7C000S

4	Frontbefestigung		
	Befestigungsart	Art.-Nr.	
	Anschrauben	2 x	ZF7C7002
	EXPANDO	2 x	ZF7C70E2



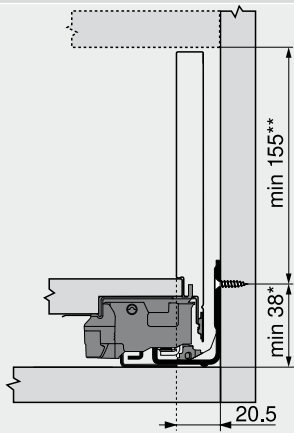


Frontauszug – C

Webcode
 DQBQ2M

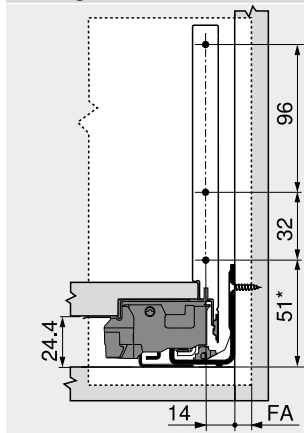
Planung

Platzbedarf im Korpus



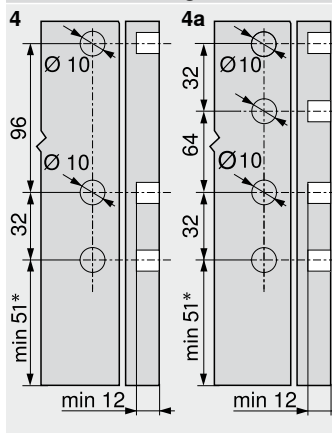
- * +1 mm bei Montage der Korpuschiene vor dem Korpuszusammenbau
- ** Inkl. 2 mm Neigungseinstellung

Einbaumaße – Front – Schraubmontage



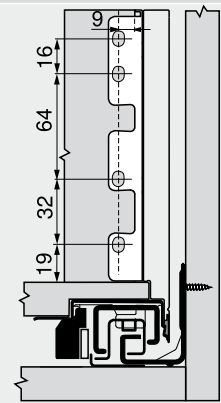
- FA Frontaufschlag
- * +1 mm bei Montage der Korpuschiene vor dem Korpuszusammenbau

Einbohrmaße – Front – EXPANDO-Montage



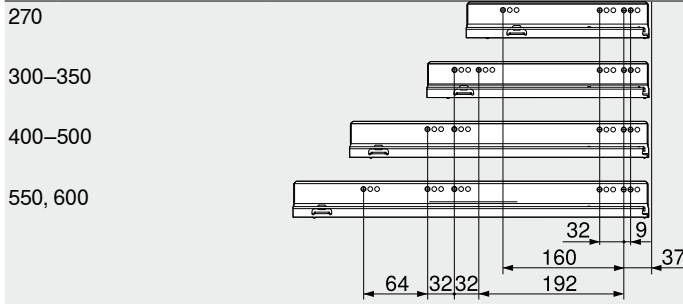
- * +1 mm bei Montage der Korpuschiene vor dem Korpuszusammenbau

Einbaumaße – Rückwand

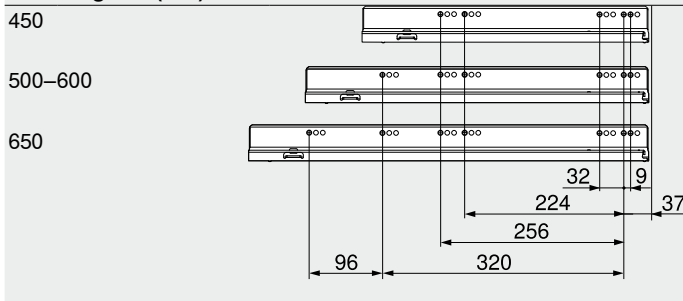


Schraubposition – Korpuschiene

Korpuschiene 750 – 40 kg
 Nennlänge NL (mm)

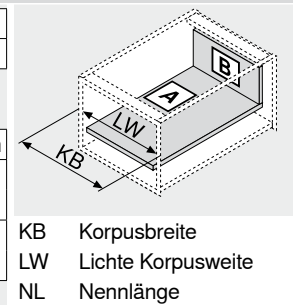
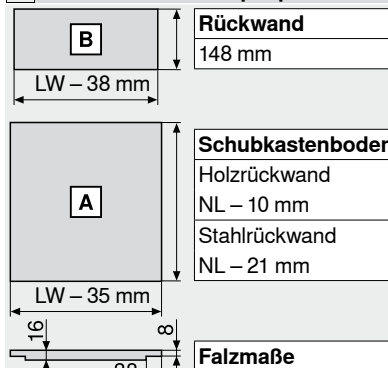


Korpuschiene 753 – 70 kg
 Nennlänge NL (mm)

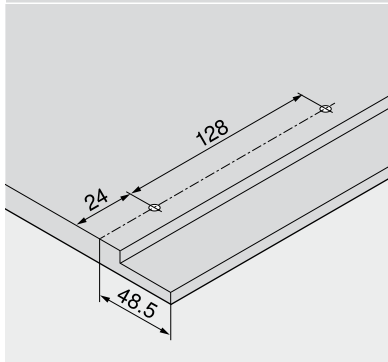


Lichte Korpusweite LT min. = Nennlänge NL + 3 mm

Zuschnitt – 16 mm Spanplatten

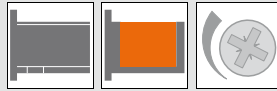


Einbohrmaße – Schubkastenboden

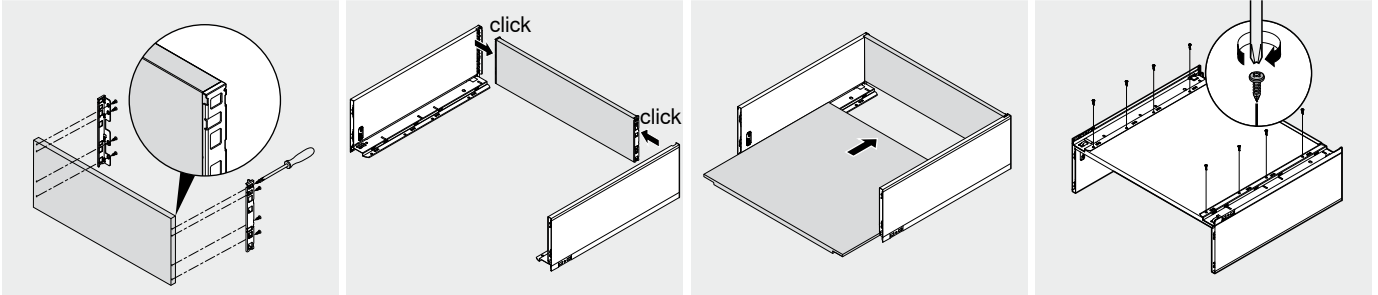


Seitenhinweise

Übersicht – LEGRABOX	217	Zubehör – Stahlrückwand	251
Übersicht – SERVO-DRIVE für LEGRABOX/TANDEMBOX	555	Zubehör	251
TIP-ON für LEGRABOX	658	Befestigung der Korpuschiene	255
TIP-ON BLUMOTION für LEGRABOX	670	Montage, Demontage und Einstellung	256
Übersicht – AMBIA-LINE für LEGRABOX	491	Übersicht – Verarbeitungshilfen	683
		Weitere techn. Informationen	774

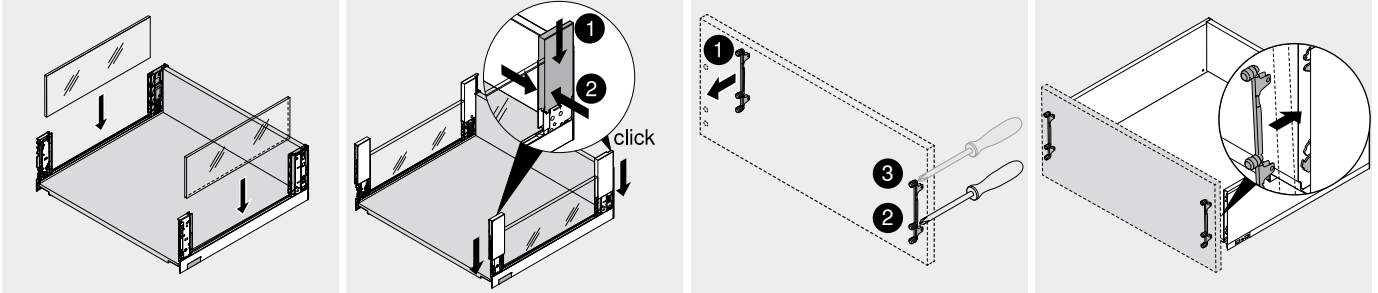


Schubkasten/Frontauszug



Montage

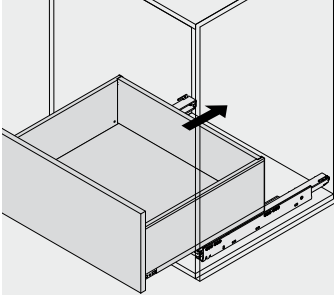
Schubkasten/Frontauszug



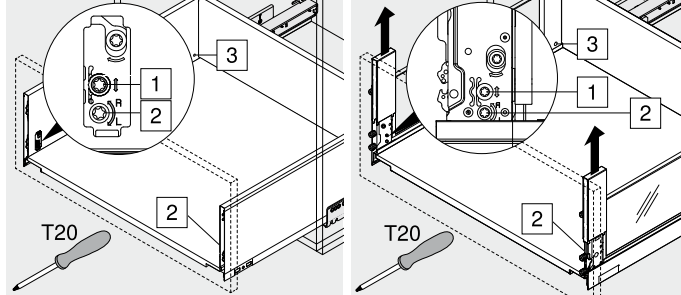
LEGRABOX free

LEGRABOX free

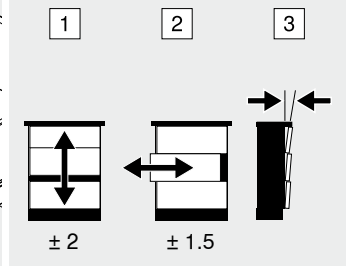
Schubkasten/Frontauszug



Einstellung

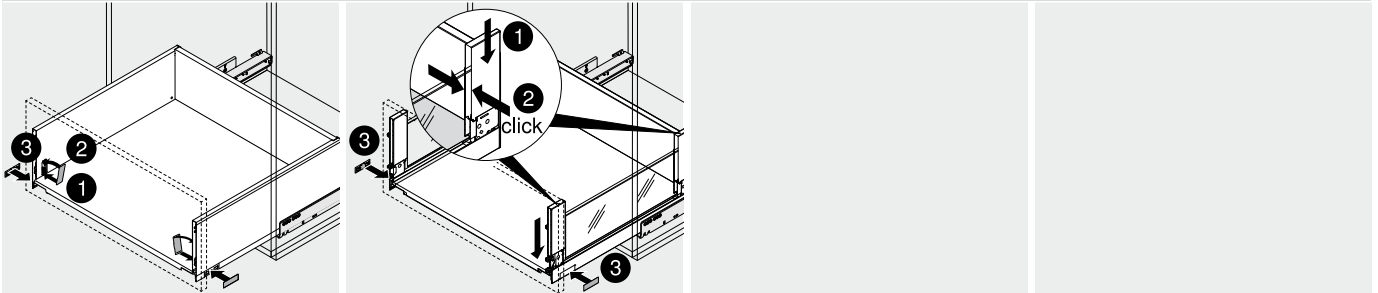


LEGRABOX free



2 Beidseitige Einstellung erforderlich

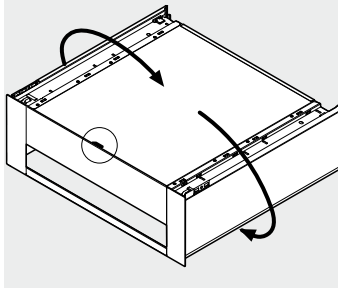
Schubkasten/Frontauszug



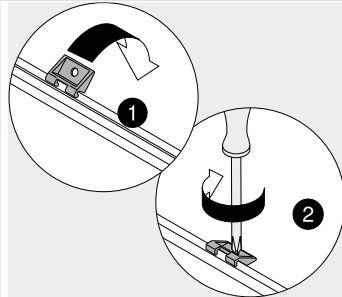
LEGRABOX free



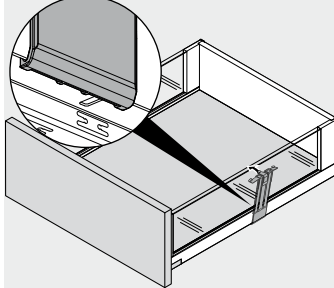
Halteteil – Z31A0008



Ab Korpusbreite KB 600 mm



Transportsicherung – Einschubelement (seitlich)



LEGRABOX free

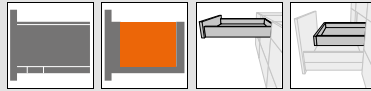


Montagefilm

Short-URL

www.blum.com/lbx_videos

- ▶ **AMBIA-LINE für LEGRABOX**
- ▶▶ **AMBIA-LINE für LEGRABOX – Schubkasten**



Stahldesign – Rahmen



- Praktisch für die Anwendung in der Küche und in anderen Wohnbereichen
- Elegantes schlankes Design
- Passend für LEGRABOX-Schubkasten und Innenschubkasten Höhe M und K
- Beliebig positionierbar und sicherer Halt
- Besteckeneinsatz mit Softtouch-Oberfläche
- Folienschneider und Messerhalter optional einsetzbar
- Rahmenhöhe 50 mm
- Material: Stahl, pulverbeschichtet



Bestellinformation

A	Besteckeneinsatz			
	Nennlänge NL (mm)	Breite (mm)	Farbe	Art.-Nr.
	450	300	SW-M/OG-M TS-M OG-M	ZC7S450BS3
	500	300	SW-M/OG-M TS-M OG-M	ZC7S500BS3
	550	300	SW-M/OG-M TS-M OG-M	ZC7S550BS3
	600	300	SW-M/OG-M TS-M OG-M	ZC7S600BS3
	650	300	SW-M/OG-M TS-M OG-M	ZC7S650BS3

D	Schubkastenrahmen – 200 mm			
	Nennlänge NL (mm)	Breite (mm)	Farbe	Art.-Nr.
	450	200	SW-M TS-M OG-M	ZC7S450RS2
	500	200	SW-M TS-M OG-M	ZC7S500RS2
	550	200	SW-M TS-M OG-M	ZC7S550RS2
	600	200	SW-M TS-M OG-M	ZC7S600RS2
	650	200	SW-M TS-M OG-M	ZC7S650RS2

B1	Schubkastenrahmen – 242 mm			
	Nennlänge NL (mm)	Breite (mm)	Farbe	Art.-Nr.
	270–400	242	SW-M TS-M OG-M	ZC7S300RSU

Inkl. Magnet zur Anbindung an Zarge oder Stahlrückwand

B2	Adapterprofil – Anbindung an Holzrückwand			
	Höhe	Breite (mm)	Farbe	Art.-Nr.
	M	242	SW-M TS-M OG-M	ZC7A0U0M
	K	242	SW-M TS-M OG-M	ZC7A0U0K

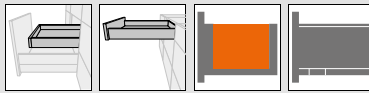
Empfehlung
Ab Nennlänge NL 350 mm

C	Schubkastenrahmen – 100 mm			
	Nennlänge NL (mm)	Breite (mm)	Farbe	Art.-Nr.
	450	100	SW-M TS-M OG-M	ZC7S450RS1
	500	100	SW-M TS-M OG-M	ZC7S500RS1
	550	100	SW-M TS-M OG-M	ZC7S550RS1
	600	100	SW-M TS-M OG-M	ZC7S600RS1
	650	100	SW-M TS-M OG-M	ZC7S650RS1

Empfehlung – Farbkombination der Komponenten

Nr.	Bezeichnung	Farbe			
		SW-M	TS-M	OG-M	INGL
A	Besteckeneinsatz	SW-M/ OG-M	TS-M	OG-M	TS-M
B1	Schubkastenrahmen – 242 mm	SW-M	TS-M	OG-M	TS-M
B2	Adapterprofil – Anbindung an Holzrückwand	SW-M	TS-M	OG-M	TS-M
C	Schubkastenrahmen – 100 mm	SW-M	TS-M	OG-M	TS-M
D	Schubkastenrahmen – 200 mm	SW-M	TS-M	OG-M	TS-M
Z1	Querteiler	SW-M	TS-M	OG-M	TS-M

Farbe		Farbe	
SW-M	Seidenweiß matt	OG-M	Oriongrau matt
TS-M	Terraschwarz matt	INGL	Edelstahl (Inox) Antifingerprint



Stahldesign – Rahmen

Bestellinformation

Z Zubehör

Z1	Querteiler			
	Breite (mm)	Höhe (mm)	Farbe	Art.-Nr.
	100	50	SW-M TS-M OG-M	ZC7Q010SS
	200	50	SW-M TS-M OG-M	ZC7Q020SS
	242	50	SW-M TS-M OG-M	ZC7Q0U0SS

Seitenhinweise

Übersicht – AMBIA-LINE für LEGRABOX	491	Montage, Demontage und Einstellung – AMBIA-LINE-Küchenhelfer	506
Holzdesign – Rahmen	494	Weitere techn. Informationen	774
Empfehlung für Schubkasten/Innen-schubkasten	496		
AMBIA-LINE-Küchenhelfer	505		
Montage, Demontage und Einstellung	502		



Ordnung in ihrer schönsten Form



Die formschönen AMBIA-LINE-Küchenhelfer vereinen hochwertiges Design mit durchdachter Funktion.

Denn mit Messer-, Teller- und Gewürzhalter sowie Folienschneider für Frischhalte- oder Aluminiumfolie zieht schöne Ordnung in die Küche ein. Und jeder Handgriff sitzt, denn Ihre Küchenutensilien sind übersichtlich im Auszug verstaut und damit schnell zur Hand.



Folienschneider
Frischhalte- und Aluminiumfolien lassen sich mit dem Folienschneider faltenfrei herausziehen und sauber abschneiden



Messerhalter
Bis zu neun Messer sind im Messerhalter sicher und übersichtlich untergebracht und mit einem Griff zur Hand



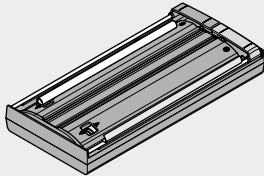
Blum-Tellerhalter
Im stufenlos verstellbaren Blum-Tellerhalter stehen bis zu 12 Teller rutschsicher im Auszug und können außerdem bequem transportiert werden



Gewürzhalter
Gewürzpackungen verschiedener Größen sind im Gewürzhalter übersichtlich und kipp sicher untergebracht



Folienschneider



- Folienschneider für Frischhalte- und Aluminiumfolie
- Folienstab für faltenfreies Herausziehen der Frischhaltefolie
- Herausnehmbar durch optionale Bodenbefestigung
- Passend für LEGRABOX-Schubkasten und Innenschubkasten Höhe M und K
- Passend für AMBIA-LINE-Schubkastenrahmen mit Breite 200 mm
- Material: Kunststoff/Edelstahl (Inox)
- Farbe: Oriongrau matt

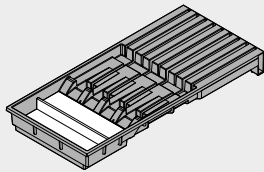
Bestellinformation

Bezeichnung	Art.-Nr.
Mit Folie	ZC7C0000
Ohne Folie	ZC7C0001
Länge (mm)	409
Breite (mm)	187

Seitenhinweise

Montage, Demontage und Einstellung 506

Messerhalter



- Sichere Unterbringung von vier großen und fünf kleinen Messern
- Inkl. Griffauflage für lange Messer
- Rutschsicherung durch Bodenbefestigung
- Passend für LEGRABOX-Schubkasten und Innenschubkasten Höhe M und K
- Passend für AMBIA-LINE-Schubkastenrahmen mit Breite 200 mm
- Material: Kunststoff/Edelstahl (Inox)
- Farbe: Oriongrau matt

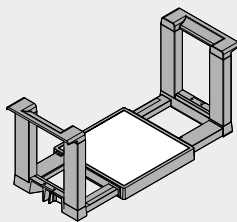
Bestellinformation

Bezeichnung	Art.-Nr.
Messerhalter	ZC7M0200
Länge (mm)	409
Breite (mm)	187

Seitenhinweise

Montage, Demontage und Einstellung 506

Blum-Tellerhalter



- Sichere Unterbringung von bis zu 12 Tellern
- Stufenlos an Tellergröße anpassbar
- Herausnehmbar
- Passend für LEGRABOX-Frontauszug und Innenauszug Höhe C und F
- Material: Kunststoff/Edelstahl (Inox)
- Farbe: Oriongrau matt

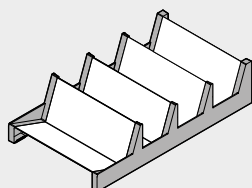
Bestellinformation

Bezeichnung	Art.-Nr.
Blum-Tellerhalter	ZC7T0350
Tellerdurchmesser (mm)	186–322
Stapelhöhe der Teller (mm)	146
Gesamthöhe (mm)	170

Seitenhinweise

Montage, Demontage und Einstellung 506

Gewürzhalter



- Übersichtliche Unterbringung von Gewürzbehältern verschiedener Größe
- Passend für LEGRABOX-Frontauszug und Innenauszug Höhe C und F
- Material: Kunststoff/Edelstahl (Inox)
- Farbe: Oriongrau matt

Bestellinformation

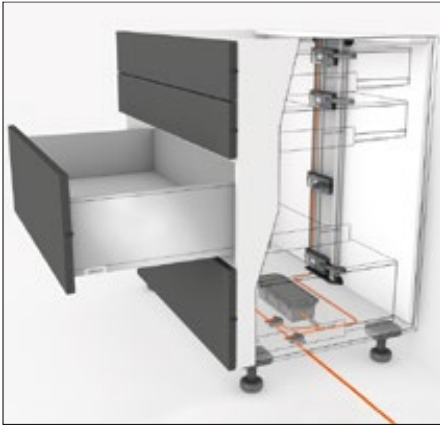
Bezeichnung	Art.-Nr.
Gewürzhalter	ZC7G0P01
Länge (mm)	356
Breite (mm)	205

Seitenhinweise

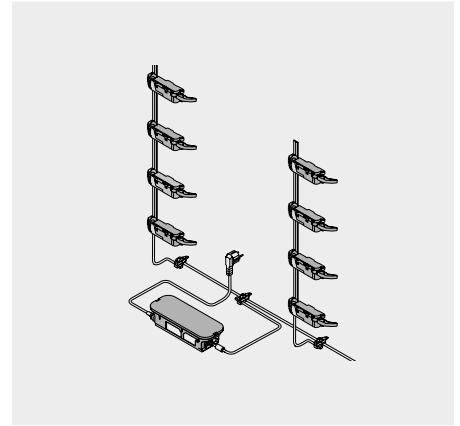
Montage, Demontage und Einstellung 506



Standardkorpus



- Elektrische Öffnungsunterstützung in Verbindung mit BLUMOTION – für sanftes und leises Schließen
- Mit vertikalem Trägerprofil
- Keine starre Verbindung zwischen Antriebseinheit und Auszug
- Auszüge unverändert einsetzbar
- Werkzeuglose Montage
- Einfache Verkabelung
- Geringe Einbautiefe



Bestellinformation

1	Blum-Distanzpuffer		
	Durchmesser (mm)	Art.-Nr.	
	Ø 8	993.0830.01	
	Ø 5	993.0530	

Bis Fronthöhe 300 mm 2 Stk. verwenden
 Ab Fronthöhe 300 mm 4 Stk. verwenden
 Bei LEGRABOX 70 kg-Führung 4 Stk. verwenden
 Bei TANDEMBOX 65 kg-Führung 4 Stk. verwenden

2	Trägerprofil			
	Länge (mm)	Material	Kabel	Art.-Nr.
	650	Aluminium	●	Z10T650AA
	700	Aluminium	●	Z10T700AA
	710	Aluminium	●	Z10T710AA
	750	Aluminium	●	Z10T750AA
	800	Aluminium	●	Z10T800AA
	1170	Aluminium	–	¹ Z10T1170A

¹ Zum Ablängen
 ● Mit Kabel
 – Ohne Kabel

Z Zuschnitt Lichte Korpushöhe LH – 10 mm

3a	Trägerprofilaufnahme oben/unten		
	Traverskonstruktion liegend		
	Material	Farbe	Art.-Nr.
	Kunststoff	R7037	Z10D01E0.01

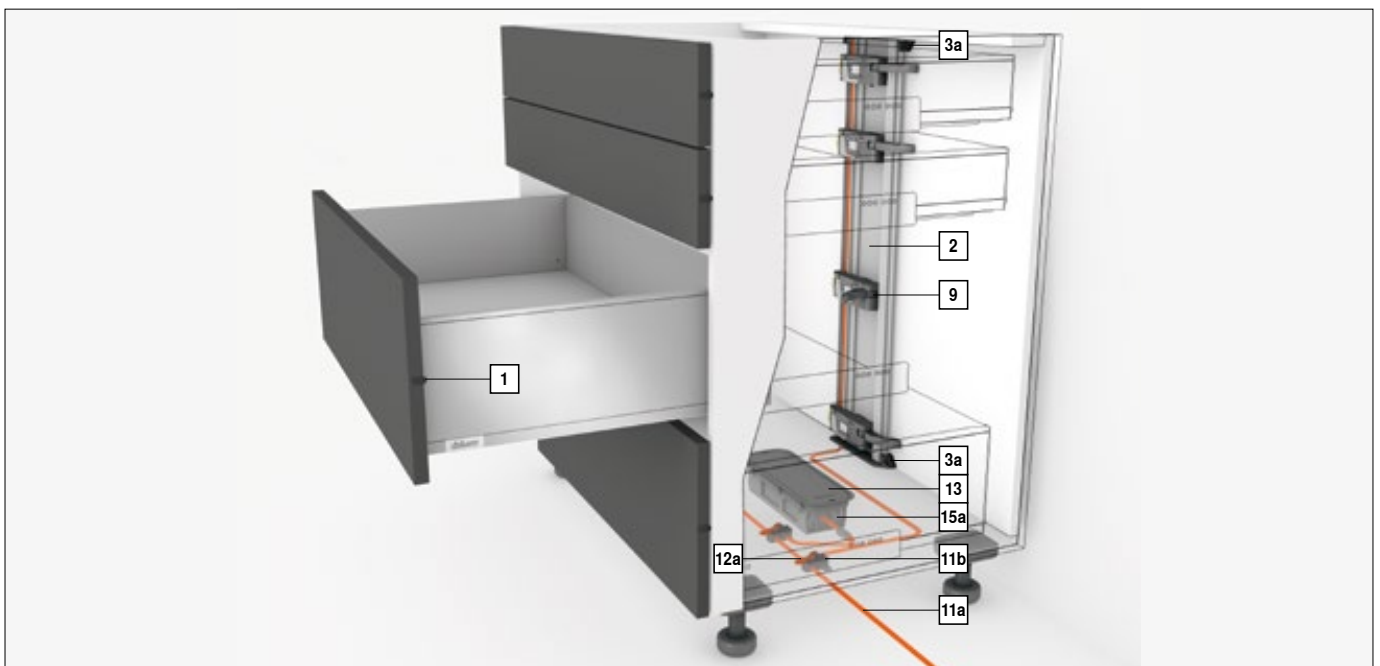
Alternative zu 3a

3b	Trägerprofilaufnahme unten/hinten		
	Traverskonstruktion stehend		
	Material	Farbe	Art.-Nr.
	Kunststoff	R7037	Z10D01EA.01
Inkl. Trägerprofilabdeckkappe			

9	Antriebseinheit		
	Material	Farbe	Art.-Nr.
	Kunststoff	R7037	Z10A3000.03

10	Hebelaufsatz		
	Boxsysteme	Farbe	Art.-Nr.
	LEGRABOX	S	Z10A3006

Holzrückwand: bei einer Korpusbreite KB von ≤ 300 mm notwendig
 Stahlrückwand: bei einer Korpusbreite KB von ≤ 325 mm notwendig





Standardkorpus

Bestellinformation

10	Hebeführung für Holzrückwand		
	Boxsysteme	Farbe	Art.-Nr.
	TANDEMBOX	R7037	Z10A3H00

Holzrückwand: bei einer Korpusbreite KB von ≤ 320 mm notwendig

11	Verteilerkabel und Kabelendenschutz		
	Länge (m)	Farbe	Art.-Nr.
	8	S	Z10K800AE

Bestehend aus:

11a	1 x	Verteilerkabel
11b	5 x	Kabelendenschutz

Verwendbar als Verteiler-, Trägerprofil- und Kommunikationskabel
Zum Ablängen

12	Verbindungsknoten und Kabelendenschutz		
	Material	Farbe	Art.-Nr.
	Kunststoff	S	Z10V100E.01

Bestehend aus:

12a	1 x	Verbindungsknoten
11b	2 x	Kabelendenschutz

13	Blum-Netzgerät 72 W			
	Sprachpaket	Art.-Nr.	Sprachpaket	Art.-Nr.
	A	Z10NE020A	E	Z10NE020E
	B	Z10NE020B	F	Z10NE020F
	C	Z10NE020C	G	Z10NE020G
	D	Z10NE020D	H	Z10NE020H

Inkl. Bedienungs- und Montageanleitung
Ohne Netzkabel

Sprachpaket

A	DE, EN, FR, IT, NL	E	CS, HU, PL, SK
B	DA, EN, FI, NO, SV	F	BG, ET, LT, LV, RO, RU
C	EL, EN, HR, SL, SR, TR	G	EN, ES, FR
D	EN, ES, FR, IT, PT	H	EN, ZH

Sprachbezeichnungen gem. ISO-639

14	Netzkabel			
	Länder	Art.-Nr.	Länder	Art.-Nr.
	Europa	Z10M200E	CH	Z10M200C
	US, CA	Z10M200U	JP	Z10M200J
	BR	Z10M200S	BR	Z10M200S.01
	UK	Z10M200B	DK	Z10M200D
	IL	Z10M200I	AU	Z10M200K
	CN	Z10M200N	AR	Z10M200A
	IN	Z10M200H	CL	Z10M200L
	TW	Z10M200T	ZA	Z10M200Z
	Europa ¹	Z10M200E.OS		

¹ Ohne Stecker

15a	Netzgeräthalterung		
Korpusunterbodenmontage			
	Material	Farbe	Art.-Nr.
	Kunststoff	R7037	Z10NG000

Mit Deckel
Für Blum-Netzgerät 72 W

Alternative zu 15a			
15b	Netzgeräthalterung		
Wandmontage			
	Material	Farbe	Art.-Nr.
	Kunststoff	WGR	Z10NG120

Für Blum-Netzgerät 72 W

Z Zubehör

20	COMBOX		
	Material	Farbe	Art.-Nr.
	Kunststoff	S	Z10ZC00A

Geeignet ab Antriebseinheit Z10A3000.02
Zur Vermeidung von Frontkollisionen beim Einsatz von SERVO-DRIVE in Eksituationen

21	Synchronisationskabel	
	Länge (mm)	Art.-Nr.
	1600	Z10K160S
	1200	Z10K120S
	500	Z10K050S
	80	Z10K008S

Zwei Antriebseinheiten, die gleichzeitig auswerfen sollen, müssen über das Synchronisationskabel verbunden werden

22	Kabelhalter		
	Material	Farbe	Art.-Nr.
	Kunststoff	W	Z10K0009

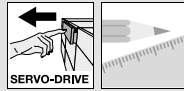
Z.B. zum Fixieren des Verteilerkabels

23	Frontstabilisierung		
	Material	Farbe	Art.-Nr.
	Kunststoff	R7037	Z96.10E1

Farbe		Farbe	
R7037	RAL 7037 Staubgrau	WGR	Weißgrau
S	Schwarz	W	Weiß

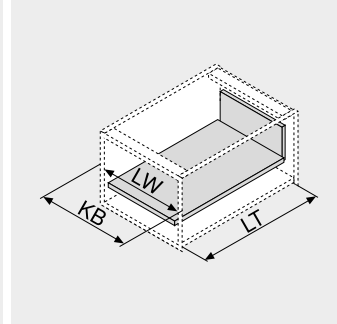
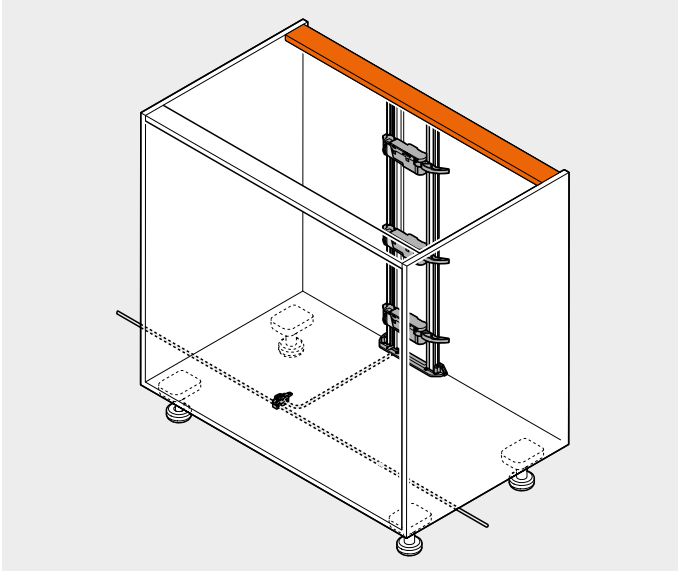
Seitenhinweise

Übersicht – SERVO-DRIVE für LEGRABOX/TANDEMBOX	555	Planung – Traverskonstruktion stehend	560	Demontage	588
Übersicht – LEGRABOX	217	Zubehör	580	Übersicht – Verarbeitungshilfen	683
Übersicht – TANDEMBOX intivo	261	Montage	582	Weitere techn. Informationen	774
Übersicht – TANDEMBOX antaro	303	Montage – Blum-Distanzpuffer	582		
Übersicht – TANDEMBOX plus	359	Montage – Blum-Netzgerät 72 W	584		
Planung – Traverskonstruktion liegend	558	Verkabelung	585		
		Einstellung	587		



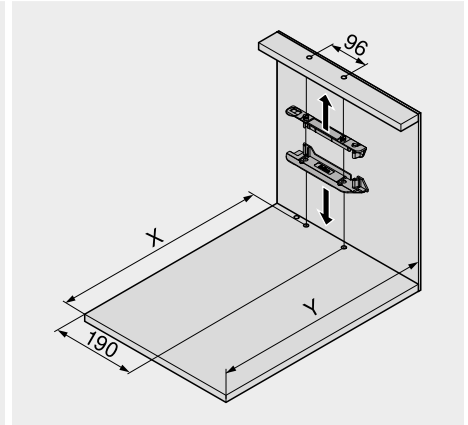
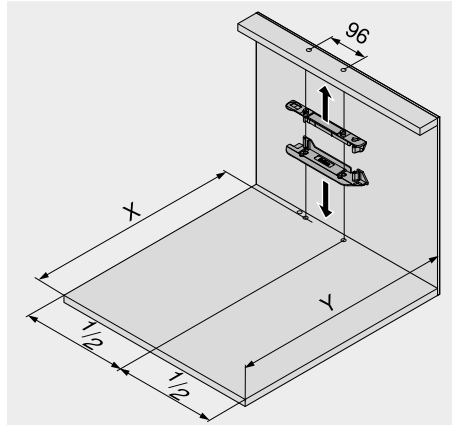
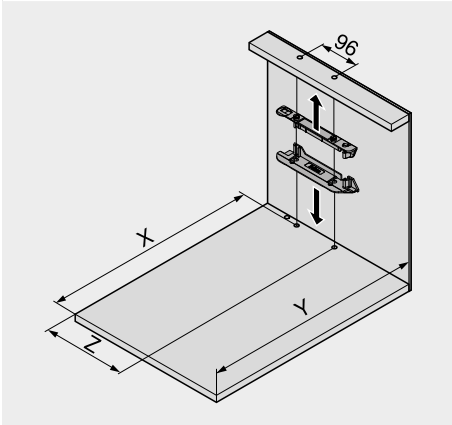
Standardkorpus

Planung – Traverskonstruktion liegend
 Korpusmaße



KB Korpusbreite
 LW Lichte Korpusweite
 LT Lichte Korpustiefe

Einbohrmaße – Korpusunterboden/Traverse



Korpusbreite KB 275–420 mm
 LEGRABOX
 Holzrückwand Höhe N
 Korpusbreite KB ab 320 mm

Korpusbreite KB ab 420 mm

Korpusbreite KB 320–420 mm
 TANDEMBOX
 Stahlrückwand Höhe N

Boxsysteme	Z (mm)	Höhe N
LEGRABOX	184	Nur mit Holzrückwand möglich
TANDEMBOX	179	Hebelverlängerung entfernen

Bohrposition und Platzbedarf für alle Anwendungssituationen

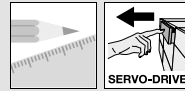
Rückwand	X (mm)	Y (mm)
Holzrückwand	NL + 19	NL + 33
Stahlrückwand	NL + 2	NL + 16
NL	Nennlänge	
X	Bohrposition	
Y	Mindestplatzbedarf	

Mit dieser Montageposition des Trägerprofils können sowohl innenliegende Auszugelemente als auch Auszugelemente mit aufschlagenden Fronten durch Ziehen und Drücken geöffnet werden.

Bohrposition und Mindestplatzbedarf – Schubkasten/Frontauszug

Rückwand	X (mm)	Y (mm)
Holzrückwand	NL + 16	NL + 30
Stahlrückwand	NL – 1	NL + 13
Hinweis		
SERVO-DRIVE mit LEGRABOX-Innenschubkasten mit Stahlrückwand nicht möglich		
NL	Nennlänge	
X	Bohrposition	
Y	Mindestplatzbedarf	

SERVO-DRIVE kann auch eingesetzt werden, wenn weniger Platz zur Verfügung steht. Mit dieser Montageposition des Trägerprofils können jedoch innenliegende Auszugelemente nur durch Ziehen (nicht durch Drücken) geöffnet werden.

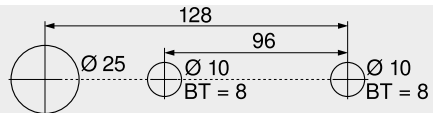
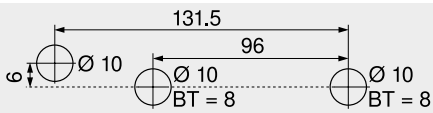
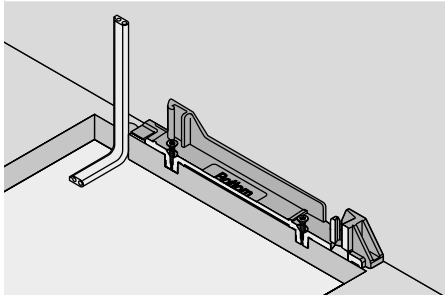


Standardkorpus

Planung – Traverskonstruktion liegend

Bohrbild Korpusunterboden

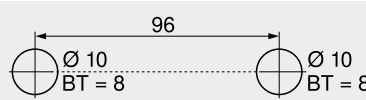
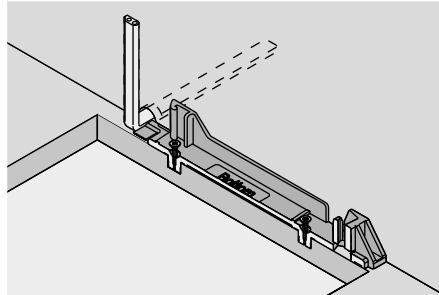
Verkabelung unten



Alternatives Bohrild für PRO-CENTER und MINIPRESS

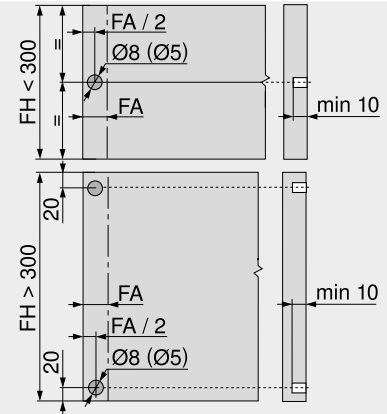
BT Bohrtiefe

Verkabelung hinten



BT Bohrtiefe

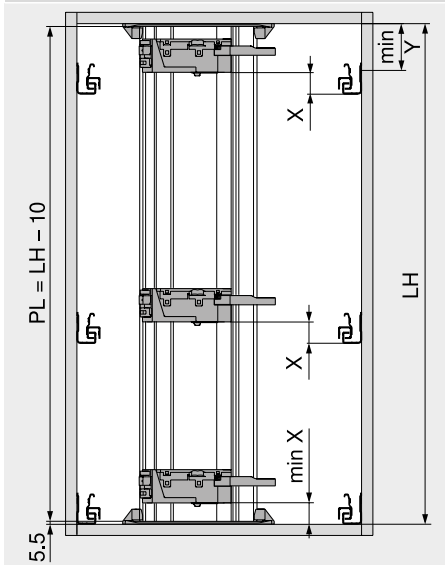
Frontbearbeitung – Position Blum-Distanzpuffer



Der Blum-Distanzpuffer gewährleistet den notwendigen Auslöseweg von 2 mm. Bei Verwendung einer 70 kg-LEGRABOX- bzw. 65 kg-TANDEMBOX-Führung 4 Blum-Distanzpuffer montieren. Zur optimalen Auslösefunktion bei Fronthöhe FH > 300 mm Frontstabilisierung einsetzen

FA Frontaufschlag
FH Fronthöhe

Position – Antriebseinheit



LH Lichte Korpushöhe
PL Trägerprofillänge

Alle Rückwandhöhen außer Höhe N		
Boxsystem	X min. (mm)	Y min. (mm)
LEGRABOX	45.0	68.5
TANDEMBOX	35.0	63.5

LEGRABOX – Rückwandhöhe N				
Korpusbreite KB (mm)	275–320		> 320	
Rückwand	X	Y	X	Y
	(mm)	(mm)	(mm)	(mm)
Holzrückwand	–	–	45.0	42.0
SERVO-DRIVE mit LEGRABOX mit Stahlrückwand Höhe N	nicht möglich			
–	Nicht Möglich			

TANDEMBOX – Rückwandhöhe N				
Korpusbreite KB (mm)	275–320		> 320	
Rückwand	X	Y	X	Y
	(mm)	(mm)	(mm)	(mm)
Holzrückwand	35.0	55.5	27.5	48.5
Stahlrückwand	–	–	27.5	48.5
–	Nicht Möglich			

Seitenhinweise

Montage	582
Montage – Blum-Distanzpuffer	582
Montage – Blum-Netzgerät 72 W	584
Verkabelung	585



Bezeichnung	Art.-Nr.	Seite	Verarbeitungsmöglichkeiten																
			AVENTOS	AVENTOS HF	AVENTOS HK-XS	CLIP top BLUMOTION	CLIP top	MODUL	LEGRABOX pure	LEGRABOX free	TANDEMBOX intivo	TANDEMBOX antaro	TANDEMBOX plus	METABOX	MOVENTO	TANDEM	STANDARD	Sonstige Produkte	
ECODRILL	M31.1000	740	•	•	•	•	•												
Bohrlehre für Scharniere	65.05xA	741	•	•	•	•	•												
Anschlagwinkel	65.5300*	742	•	•	•	•	•												
Bohrlehre für Montageplatten	65.5070	743	•	•	•	•	•												
Bohrlehre für BLUMOTION/TIP-ON	65.5010	744	•				•												
Bohrlehre für BLUMOTION	65.5000	745					•	•	•										
Bohrlehre für SERVO-DRIVE-Schalter	M31.2000	746	•	•															
Bohrlehre für Verbinder	65.5040	747																	•
Universal-Einzellehre	65.1051.02	748	•	•	•	•	•	•	•	•	•	•	•	•	•	•	•	•	•
MINIFIX	65.3300	749												•				•	
Universal-Bohrlehre	ZML.0040.01	750	•						•	•	•	•	•	•	•	•	•	•	
Bohrlehre für Distanzpuffer	ZML.1090	751	•	•		•	•	•	•	•	•	•	•	•	•	•	•	•	
Bodenfalzgerät	M35.7200.01	752							•	•									
Bohrlehre für LEGRABOX-Boden/-Rückwand	ZML.7000	753							•	•									
Bohrlehre für TIP-ON für TANDEMBOX	65.5050	754								•	•	•							
Bohrlehre für MOVENTO/TANDEM	T65.1000.02	755														•	•		
Bohrlehre für TANDEM	T65.1100	756																•	
Bohrlehre für TANDEM-Frontbeschlag	ZML.0050	757																•	



Bohrlehre für Scharniere



Symbolbild

- Lehre zum Bohren der seitlichen Befestigungspositionen für Scharniere (Ø 8 bzw. Ø 2.5 mm)
- Lehre zum Vorbohren der Befestigungspositionen für gerade und Kreuzmontageplatten
- Lehre zum Vorbohren der Befestigungspositionen für Adapterplatten (BLUMOTION/TIP-ON für Türen)
- Verarbeitung auf Riss
- Material: Kunststoff/Stahl

Verarbeitungsmöglichkeiten

AVENTOS HF
AVENTOS HK-XS
CLIP top BLUMOTION
CLIP top
MODUL


Seitenhinweise

Übersicht – Lehren	734
Übersicht – Verarbeitungsmöglichkeiten	736




Anwendungsfilm

Bestellinformation

	Bezeichnung Bohrlehre für Scharniere (Ø 8/Ø 2.5 mm)	Art.-Nr. 65.059A
---	---	----------------------------

Bestehend aus:

- 1 x Bohrlehre für Scharniere
- 1 x Reduzierhülse Ø 8 auf Ø 2.5 mm
- 1 x Bohrtiefenstopp Ø 8 mm

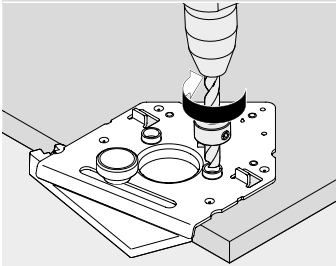
	Bezeichnung Bohrlehre für Scharniere (Ø 2.5 mm)	Art.-Nr. 65.055A
---	---	----------------------------

Bestehend aus:

- 1 x Bohrlehre für Scharniere

Verarbeitungsmöglichkeiten

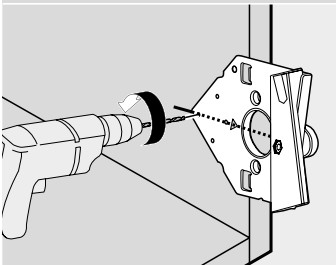
AVENTOS HF/AVENTOS HK-XS/CLIP top BLUMOTION/CLIP top/MODUL



Verarbeitung Scharniersysteme – Tür

- Topfbohrung (Ø 35 mm) z. B. mit Ständerbohrmaschine anbringen
- Lehre anlegen und mittels Keil fixieren
- Seitliche Bohrungen für Scharniere bohren

AVENTOS HF/AVENTOS HK-XS/CLIP top BLUMOTION/CLIP top/MODUL



Verarbeitung Scharniersysteme – Korpus

- Scharnierarm-Mitte anreißen
- Lehre anlegen und Befestigungspositionen für gerade (20 mm) oder Kreuzmontageplatten (37 mm) vorbohren



Land	Adresse		
Algerien	MAM Eurl 13, route de meftah Z.I. oued smar 16270 ALGER ALGERIA	Telefon Fax Mobil E-mail	00 213 23 93 00 51 00 231 23 93 00 52 00 213 550 60 60 52 /53 /56 /57 mam-business@hotmail.fr
Argentinien	Bisagra OH Maza 384 Buenos Aires, CP 1026ACH Argentina	Telefon Fax E-mail Internet	+54/11/4862-1130 +54/11/4863-1521 info@bisagraoh.com.ar www.bisagraoh.com.ar
Australien	Blum Australia Pty. Ltd. P.O. Box 1615 Green Valley, NSW 2168 Australia	Telefon Fax E-mail Internet	+61 2 9612-5400 +61 2 9822 8540 info.au@blum.com www.blum.com.au
Ägypten	Elsallab Co. for Trading & Distribution 56 Mostafa El Nahas St. Nasr City, CAIRO 11371, Egypt	Telefon Fax E-mail	+20/2/22734113 +20/2/22734275 import@tarekelsallab.org
Ägypten	Metal Technical Co. Showroom, 24 Gamet Eldewal Elarabia St. Mohandessen Giza GIZA 12311, Egypt	Telefon Fax E-mail	+20/2/33038501 +20/2/33470005 k.abdalla@mtcegypt.net
Belgien/Luxemburg	Van Hoecke nv Europark-Noord 9 9100 Sint-Niklaas Belgium	Telefon Fax E-mail Internet	+32 3 760 19 00 +32 3 760 19 19 info@vanhoecke.be www.vanhoecke.be
Bolivien	MAXCAB S.R.L Calle 21 de Calacoto no. 8555 La Paz BOLIVIA	Telefon Fax E-mail Internet	591-2-2773629 591-2-2773629 info@maxcab.com.bo www.maxcab.com.bo
Brasilien	Blum do Brasil, Ind. e Com. de Ferragens Ltda. Av. João Paulo I, 2052, Jardim Santa Barbara CEP 06817-000 Embu das Artes - SP Brasil	Telefon Fax E-mail Internet	+55/11/4785-3400 +55/11/4785-3421 info.br@blum.com www.blum.com.br
Bulgarien	Rali-M EOOD bul. „Madrid“ 34 1505 Sofia Bulgaria	Telefon Fax E-mail Internet	+359/29460789 +359/28437881 inralim@techno-link.com www.rali-m.com
Chile	Hbt (Comercial Habitat) Las Hualtatas 8412 Vitacura – Santiago de Chile Chile	Telefon Fax E-mail Internet	+56 2 22017650 +56 2 22017652 ventas@hbt.cl www.hbt.cl
China Shanghai	Blum Furniture Hardware (Shanghai) Co., Ltd. Shanghai Beiyong Rd. No. 399, Qingpu District 201700 Shanghai China	Telefon Fax E-mail Internet	+86/21/39203355 +86/21/39202223 info.cn@blum.com www.blum.com
China Peking	Blum Furniture Hardware (Shanghai) Co., Ltd., Beijing Branch Room 1708, Area B, Office Towers Golden Resources Shopping Center No. 1 Yuanda Rd, Haidian District, Beijing 100097, China	Telefon Fax E-mail Internet	+86/10/8889 2708 +86/10/8889 2908 info.cn@blum.com www.blum.com
China Guangzhou	Blum Furniture Hardware (Shanghai) Co., Ltd., Guangzhou Branch Room 01-03, 33rd Floor, Guangzhou Electronics Plaza No. 403 Huanshi East Road, Yuexiu District Guangzhou 510095, China	Telefon Fax E-mail Internet	+86/20/3785 5208 +86/20/3785 5206 info.cn@blum.com www.blum.com
China Nanjing	Blum Furniture Hardware (Shanghai) Co., Ltd., Nanjing Branch Unit 2203-2206, Haitong Building, No. 100, Qinhuai Rd Jiangning District, Nanjing 211106 China	Telefon Fax E-mail Internet	+86/25/84442228 +86/25/82232223 info.cn@blum.com www.blum.com
China Sichuan	Blum Furniture Hardware (Shanghai) Co., Ltd., Sichuan Branch Room E-209, Blue Ocean World, No. 22 Zhenxing Rd, Yingbing Avenue Jinniu District, Chengdu 610036 China	Telefon Fax E-mail Internet	+86/28/84215550 +86/28/84215557 info.cn@blum.com www.blum.com



Land	Adresse		
China Zhejiang	Blum Furniture Hardware (Shanghai) Co., Ltd., Zhejiang Branch Room 534-536, Block 1, East-China-City Tower, No. 323, North. Century Avenue, Jiangdong District, Ningbo 315040, China	Telefon Fax E-mail Internet	+ 86/574/88120900 + 86/574/88120920 info.cn@blum.com www.blum.com
China Qingdao	Blum Furniture Hardware (Shanghai) Co., Ltd., Qingdao Branch Room 512, C district of software building, No. 169 Songling Rd Laoshan District, Qingdao 266101 China	Telefon Fax E-mail Internet	+ 86/532/88969528 + 86/532/88969526 info.cn@blum.com www.blum.com
Costa Rica	Eurocomponentes Costa Rica 125 Sur del Cruce de San Rafael de Escazú frente al Centro Comercial Atlantis San Jose, Costa Rica	Telefon Fax E-mail Internet	00506 228 98975 00506 228 99033 ventas.cr@eurocomponentes.net www.eurocomponentes.net
Dänemark	OL Beslag A/S Bergsøesvej 2 DK-8600 Silkeborg Denmark	Telefon Fax E-mail Internet	+45/86813111 +45/86813149 ol@ol-beslag.dk www.ol-beslag.dk
Deutschland	Blum GmbH Lilienthalstraße 3 D-32052 Herford Germany	Telefon Fax E-mail Internet	+49/5221/17493-0 +49/5221/17493-50 info.de@blum.com www.blum.com
Ecuador	Dkocina Cía Ltda. Portugal 750 (E9-89) y Republica del Salvador Edificio Gabriela 2 - PB Quito, Pichincha, ECUADOR	Telefon Fax E-mail Internet	+593 2 2444293 +593 2 2444342 dkocina@uio.satnet.net www.dkocina.com
Estland	Hahle Eesti OÜ Laki 11C 12915 Tallinn Estonia	Telefon Fax E-mail Internet	+372 6729030 +372 6775856 hahle.eesti@hahle.com www.hahle.ee
Finnland	Hahle Oy Hyttimestarinkuja 3 FIN-02780 Espoo Finland	Telefon Fax E-mail Internet	+358/201/809300 +358/201/809302 hahle@hahle.com www.hahle.com
Frankreich	Blum France SARL 14 avenue du Trélod ZAE Rumilly Sud 74150 RUMILLY, France	Telefon Fax E-mail Internet	+33 450 68 34 30 +33 450 68 13 42 info.fr@blum.com www.blum.fr
Griechenland	Blum Hellas SA 102 Kapodistriou Av. Nea Ionia, 14235 Athens Greece	Telefon Fax E-mail Internet	+30-210-2751131 +30-210-2751777 info.gr@blum.com www.blum.com
Großbritannien	Blum UK Mandeville Drive, Kingston, Milton Keynes Buckinghamshire MK10 0AW United Kingdom	Telefon Fax E-mail Internet	+44/1908/285700 +44/1908/285701 info.uk@blum.com www.blum.co.uk
Guatemala	MUEBLE PARTES S.A. 13 Calle 3-40 zona 10, Edificio Atlantis, Local 19 Ciudad de Guatemala Guatemala	Telefon Telefon E-mail Internet	502-5318-6734 502-5990-9471 acastaneda@mueblepartes.net www.mueblepartes.net
Hong Kong	Blum Furniture Hardware Hongkong Ltd. Unit 2505, 25th Floor, Nanyang Plaza 57 Hung To Road Kwun Tong, Hong Kong	Telefon Fax E-mail Internet	+852/25722816 +852/25722817 info.hk@blum.com www.blum.com.hk
Indien	Julius Blum GmbH Liaison Office India Office No. 3, Building „A“, BETA, I Think Techno Campus Off J.V.L.R, Opp Kanjurmarg Station Kanjurmarg (E), Mumbai 400 042, India	Telefon E-mail Internet	+91 22 67109252 info.in@blum.com www.blum.com
Indien	Hafele India Pvt. Ltd. Office No. 3, Building „A“, BETA, I Think Techno Campus Off J.V.L.R, Opp Kanjurmarg Station Kanjurmarg (E), Mumbai 400 042, India	Telefon E-mail Internet	022 6142 6142 info@hafeleindia.com www.hafeleindia.com



Begriff	Erklärung	Seite
0		
0-Einsprung	Tür ragt beim Öffnen nicht in den Korpus hinein, wird durch 0-Einsprungscharniere erreicht	118 126
3		
3-dimensionale Einstellung	Einstellung in Höhe, Seite, Tiefe	196 299
4		
4-dimensionale Einstellung	Einstellung in Höhe, Seite, Tiefe und Neigung	426
A		
Abdeckkappen	Zierabdeckung für Scharniere, Klappenbeschläge und Auszüge aus Metall, auch mit Kundennamen bedruckt möglich	30 194 266 402
Adapterplatte	Zur Befestigung von BLUMOTION bzw. TIP-ON für Türen	550 655
Anschlagsystem	Einstellbare Einheit der Maschine für die Aufnahme eines Anschlaglineals	708
Anschraubplatte	Montageplatte zum Anschrauben mit Spanplattenschrauben; normalerweise kein Vorbohren der Korpusseite erforderlich	186
Antriebseinheit	Die SERVO-DRIVE-Antriebseinheit öffnet den Auszug, die Klappe, das Kühl-/Gefriergerät oder den Geschirrspüler	30 556 592
Arbeitstisch	Auflage für Werkstück	693
Aufnahmewinkel	Aufnahmewinkel für SERVO-DRIVE können eingesetzt werden, wenn nur einzelne Auszugselemente angetrieben werden sollen oder wenn die Einbausituation ein durchgehendes Trägerprofil nicht zulässt	568 576
Aufschlagende Front	Schlägt auf die Korpusseite bzw. Front am Korpusober-/Korpusunterboden auf	789
Aus-/Einhängehub	Platzbedarf zum Aus- oder Einhängen eines Auszugs	789
Aushängesicherung	Unbeabsichtigtes Aushängen wird verhindert; entweder über Zusatzteile oder im System integriert	777
Auslösebereich	Bereich auf der Front, bei dem das Drücken die Auslösung von SERVO-DRIVE, TIP-ON BLUMOTION sowie TIP-ON, und somit das Öffnen, bewirkt. Der Auslösebereich ist wesentlich vom Frontspalt, der verwendeten Nennlänge und vom Frontgewicht abhängig. Die Verwendung der Synchronisierung vergrößert den Auslösebereich	430 452
Auslöseweg	Der Auslöseweg wird benötigt um die Öffnungsbewegung auszulösen	559 595
Ausstoßweg	Distanz, die der Schubkasten mittels TIP-ON, TIP-ON BLUMOTION oder SERVO-DRIVE ausgeworfen wird. Auf Grund von Fertigungstoleranzen kann der Ausstoßweg unter Belastung bzw. mit Einstellung variieren	430 452
Auszugarretierung	Auszugselement kann im voll geöffneten Zustand arretiert werden	791
Auszugstopp	Auszugselement wird im voll geöffneten Zustand gestoppt. Das Herausfallen wird dadurch verhindert	791
AVENTOS HF	Klappenbeschlag für Hochfaltklappen	28
AVENTOS HK	Klappenbeschlag für Hochklappen	64
AVENTOS HK-S	Klappenbeschlag für kleine Hochklappen	78
AVENTOS HK-XS	Klappenbeschlag für sehr kleine Hochklappen	86
AVENTOS HL	Klappenbeschlag für Hochliftklappen	54
AVENTOS HS	Klappenbeschlag für Hochschwenklappen	44
B		
Belastbarkeit dynamisch	Belastbarkeit der Führung mit Eigengewicht und Zuladung beim normalen Öffnen und Schließen	779
Betriebsanzeige	LED in Antriebseinheit und Netzgerät – zeigt die Betriebsbereitschaft an	587
Blum-Distanzpuffer	Distanzpuffer für SERVO-DRIVE – gewährleistet den notwendigen Auslöseweg zur Aktivierung der Antriebseinheit	556 559
Blum-Folienstab	Sorgt für faltenfreies Herausziehen der Frischhaltefolie beim Folienschneider	505 531
Blum-Netzgerät 72 W	Das Blum-Netzgerät ist weltweit einsetzbar und wandelt die landesspezifische Netzspannung in 24 V DC (Gleichspannung) um	31 557 593



Begriff	Erklärung	Seite
Blum-Steckernetzteil 16 W	Für den Einsatz mit einer einzelnen Antriebseinheit geeignet. Das Blum-Steckernetzgerät ist weltweit einsetzbar und wandelt die landesspezifische Netzspannung in 24 V DC (Gleichspannung) um	31
		47
		59
		67
		646
Blum-Tellerhalter	Ergonomische Lösung zur Aufbewahrung der Teller im Frontauszug	505
		531
BLUMATIC	Selbstschließtechnik – Auszug schließt im letzten Schließbereich selbständig	400
		428
		452
		478
BLUMOTION-Einheit	BLUMOTION-Zusatzteil für sanftes und leises Schließen bei METABOX	400
		415
BLUMOTION	Sanftes und leises Schließen für Klappen, Schubkästen/Auszüge und Türen	24
		104
		538
		215
		424
Bohrbild	Benötigte Bohrungen zur Befestigung des Scharniertopfs oder zur Befestigung von Frontbefestigungsteilen bei Auszug-/Klappensystemen	785
		789
Bohrfutter	Aufnahme für Bohrer	708
Bohrkopf	Getriebe mit mehreren Bohrspindeln und unterschiedlichen Bohrbildern	692
Bohrtiefe	Bohrtiefe für Scharniertopf, Montageplatten oder Frontbefestigungsteile	785
		789
Bohrtiefenanschlag	Für gleiche Bohrtiefe bei unterschiedlich dicken Werkstücken	708
BOXCAP	Aufsatz im Zargenmaterial für TANDEMBOX intivo	260
BOXCOVER	Fixierelement für Einschubelemente von LEGRABOX free, TANDEMBOX intivo	260
C		
CLIP top-Zwischenscharnier	Ist zwischen der oberen und unteren Front einer Hochfaltklappe positioniert	30
CLIP-Adapterplatte	CLIP-Adapterplatten werden bei AVENTOS HF-Beschlägen in Kombination mit schmalen Alurahmen verwendet	34
CRISTALLO	CRISTALLO-Möbelscharnier für Glastüren und Doppelspiegel. Befestigung durch Klebtechnik ohne Bohrungen in der Tür	136
D		
Distanz	Höhe der Montageplatte. Grunddistanz ist 0 mm. Montageplatten mit höherer Distanz ändern Frontaufschlag und Fuge	186
Drehpunkt/Drehpunktsystem	Konstruktionsbedingte Anordnung der Drehpunkte im Scharnier. Sie ergeben die Drehbewegung der Tür beim Öffnen und Schließen	787
Dübelplatten	Montageplatte zum Einpressen; maschinell oder mit Einpressstempel. Korpusseite ist vorgebohrt	783
DYNAMIC SPACE	Ideen von Blum für praktische Küchen	3
E		
Eckanschlag	Tür schlägt ganz auf der Korpusseite auf	785
Eckschrankscharnier	Scharnier für 45°-Eckschränke	785
Einbaubreite	Seitlicher Platzbedarf der Führung; ist bei Ermittlung der Maße für den Auszug zu berücksichtigen	789
Einbohrmaß	Oder Topfbohrabstand, Maß von der Werkstückkante bis zur Kante der Bohrung	785
Einpressmatrize	Aufnahme zum maschinellen Einsetzen von Möbelbeschlägen	695
Einpresstopf	Scharniertopf zum Einpressen	783
Einschlagstempel	Einpresshilfe zur Montage von Befestigungsteilen	763
		764
		765
Einschubelement	Designelement für LEGRABOX free, TANDEMBOX intivo, TANDEMBOX antaro; für individuelle Wünsche – in jedem Material realisierbar	250
		288
		342
Einstellung Höhe	Verschiebung der Front in der Höhe. Änderung der Fuge zwischen zwei Fronten oder des Frontaufschlags auf Korpusober- bzw. Korpusunterboden	196
		391
		423
		474



Art.-Nr.	Seite
171A5010	151, 153, 155, 157, 161, 165, 167, 172, 173, 175, 177, 179, 181, 183, 185, 192
171A5040	154, 157, 169, 170, 183, 185, 192
171A5070	151, 155, 157, 158, 163, 165, 167, 168, 175, 177, 183, 185, 192
171A5500	151, 154, 156, 158, 160, 162, 163, 165, 166, 168, 170, 172, 174, 176, 179, 180, 182, 185, 192
173H7100	151, 153, 154, 155, 156, 157, 158, 160, 161, 162, 163, 165, 166, 167, 168, 169, 170, 172, 173, 174, 175, 176, 177, 179, 180, 181, 182, 183, 185, 188
173H7130	157, 160, 168, 170, 174, 175, 181, 182, 183, 185, 188
173L6100	190
173L6130	190
173L8100	190
173L8100.21	191
173L8130	190
173L8300	136, 191
173L8330	191
174E6100.01	190
174E6130.01	190
174H7100E	189
174H7100I	189
174H710ZE	189
174H7130E	189
174H7130I	189
174H713ZE	189
174L6100.05	191
174L6130.05	191
175H3100	30, 31, 35, 80, 88, 186
175H3130	186
175H4100	187
175H410Z	187
175H4130	187
175H5400	188
175H5430	188
175H5A00	35
175H5B00	34
175H7100	189
175H7130	189
175H7190	151, 154, 155, 156, 157, 160, 161, 163, 167, 168, 174, 176, 177, 180, 182, 183, 189
175H7190.22	153, 157, 161, 162, 166, 176, 180, 181, 183, 189
175H9100	190
175H9130	190
175H9160	121, 123, 154, 155, 158, 161, 163, 166, 190
175H9190	190
175H9190.22	190
175L8100	191
175L8130	191

Art.-Nr.	Seite
175L8190	191
175L8190.21	191
175M4C20	138, 140
177H3100	30, 31, 35, 80, 187
177H3100E	30, 31, 35, 80, 88, 186
177H3100E10	187
177H3130	187
177H3130E	186
177H3130E10	187
177H5100	188
177H5130	188
177H5400E	188
177H5430E	188
193L6100	207
193L6130	207
193L8100	207
193L8100.21	207
193L8130	207
194E6100.ED	207
194E6130.ED	207
194K6100E	204, 208
195H7100	206
195H7130	206
195H7190	206
195H9100	206
199.8130	202, 208
209.093.7	254
20F2200.05	30, 34
20F2500.05	30, 34
20F2800.05	30, 34
20F3200.01	30, 34
20F3500.01	30, 34
20F3800.01	30, 34
20F3900.01	30, 34
20F7011	31, 35
20F7051	31, 35
20F8000	30, 34
20K1101	88
20K1101T	88
20K1301	88
20K1301T	88
20K1501	88
20K1501T	88
20K2300.05	66
20K2300T	70
20K2500.05	66
20K2500T	70
20K2700.05	66
20K2700T	70
20K2900.05	66
20K2900T	70
20K2B00.02	80
20K2B00T	80
20K2C00.02	80
20K2C00T	80
20K2E00.02	80
20K2E00T	80
20K4101	88
20K4101A	88
20K41E1	88

Art.-Nr.	Seite
20K4A00A02	80
20K5101	88
20K51E1	88
20K7011	67, 70
20K7041	67, 70
20K7A11	80
20K7A41	80
20K8000	66, 70
20L2100.05	56
20L2300.05	56
20L2500.05	56
20L2700.05	56
20L2900.05	56
20L3200.06	56
20L3500.06	56
20L3800.06	56
20L3900.06	56
20L8000.01	56
20Q1061UA	57
20Q1061UN	47
20Q153ZA	57
20Q153ZN	47
20S2A00.05	46
20S2B00.05	46
20S2C00.05	46
20S2D00.05	46
20S2E00.05	46
20S2F00.05	46
20S2G00.05	46
20S2H00.05	46
20S2I00.05	46
20S3500.06	46
20S4200	47, 56, 66, 70
20S4200A	47, 56, 66, 70
20S8000	46
21F8000	30, 34
21FA000	30, 34, 47, 57
21K8000	66
21KA000	66
21L3200.01	56
21L3500.01	56
21L3800.01	56
21L3900.01	56
21L8000	56
21P5020	633
21S3500.01	46
21S8000	47
230E7000	480
230E7500	480
230E8000	480
230M2500	480
230M3000	480
230M3500	480
230M4000	480
230M4500	480
230M5000	480
230M5500	480
230M6000	480
230M6500	480



Art.-Nr.	Seite
295.1000	450, 452, 454, 456, 458, 460, 462, 464, 467, 478, 480, 482
295.5300	413
295.5501	412
295.5600	439, 470
296.4500	483
298.2200	484
298.3210.01	415
298.3230.01	415
298.5500	450, 454, 468
298.7600	428, 436, 606, 616
303.756.1	97, 194, 210, 254, 293, 349, 387, 417, 440, 471, 485
314.928.1	97, 195, 211, 254, 293, 349, 387, 417, 440, 471, 485
320H3500C	406
320H3500C15	406
320H4000C	406
320H4000C15	406
320H4500C	406
320H4500C15	406
320H5000C	406
320H5000C15	406
320H5500C	406
320H5500C15	406
320K3500C	404
320K3500C15	404
320K4000C	404
320K4000C15	404
320K4500C	404
320K4500C15	404
320K5000C	404
320K5000C15	404
320K5500C	404
320K5500C15	404
320M0009.01	412, 415
320M0048	413
320M0088	413
320M0188	413
320M2700C	402
320M2700C15	402
320M3500C	402, 408, 410
320M3500C15	402, 408, 410
320M4000C	402, 408, 410
320M4000C15	402, 408, 410
320M4500C	402, 408, 410
320M4500C15	402, 408, 410
320M5000C	402, 408, 410
320M5000C15	402, 408, 410
320M5500C	402, 408, 410
320M5500C15	402, 408, 410
320N2700C	400
320N2700C15	400
320N3500C	400
320N3500C15	400
320N4000C	400
320N4000C15	400
320N4500C	400
320N4500C15	400
320N5000C	400

Art.-Nr.	Seite
320N5000C15	400
320N5500C	400
320N5500C15	400
378K2702SA	312, 314, 324, 326
378K3002SA	312, 314, 324, 326
378K3502SA	312, 314, 324, 326
378K4002S	366
378K4002SA	312, 314, 324, 326
378K4502S	366
378K4502SA	312, 314, 324, 326
378K5002S	366
378K5002SA	312, 314, 324, 326
378K5502S	366
378K5502SA	312, 314, 324, 326
378K6002S	366
378K6002SA	312, 314, 324, 326
378K6502S	366
378K6502SA	312, 314, 324, 326
378L2702IA	270, 272, 274, 276
378L2702SA	270, 272, 274, 276
378L3002IA	270, 272, 274, 276
378L3002SA	270, 272, 274, 276
378L3502IA	270, 272, 274, 276
378L3502SA	270, 272, 274, 276
378L4002IA	270, 272, 274, 276
378L4002SA	270, 272, 274, 276
378L4502IA	270, 272, 274, 276, 280, 282
378L4502SA	270, 272, 274, 276, 280, 282
378L5002IA	270, 272, 274, 276, 280, 282
378L5002SA	270, 272, 274, 276, 280, 282
378L5502IA	270, 272, 274, 276, 280, 282
378L5502SA	270, 272, 274, 276, 280, 282
378L6002IA	270, 272, 274, 276, 280, 282
378L6002SA	270, 272, 274, 276, 280, 282
378L6502IA	270, 272, 274, 276, 280, 282
378L6502SA	270, 272, 274, 276, 280, 282
378M2702IA	266, 268, 308, 310, 316, 318, 320, 322, 328, 330
378M2702S	364
378M2702SA	266, 268, 308, 310, 316, 318, 320, 322, 328, 330
378M3002IA	266, 268, 308, 310, 316, 318, 320, 322, 328, 330
378M3002S	364
378M3002SA	266, 268, 308, 310, 316, 318, 320, 322, 328, 330
378M3502IA	266, 268, 308, 310, 316, 318, 320, 322, 328, 330
378M3502S	364, 368, 370
378M3502SA	266, 268, 308, 310, 316, 318, 320, 322, 328, 330
378M4002IA	266, 268, 308, 310, 316, 318, 320, 322, 328, 330
378M4002S	364, 368, 370
378M4002SA	266, 268, 308, 310, 316, 318, 320, 322, 328, 330
378M4502IA	266, 268, 308, 310, 316, 318, 320, 322, 328, 330, 334, 336
378M4502S	364, 368, 370, 374, 376

Art.-Nr.	Seite
378M4502SA	266, 268, 308, 310, 316, 318, 320, 322, 328, 330, 334, 336
378M4504IG	280, 282, 334, 336
378M4504SG	280, 282, 334, 336, 376
378M5002IA	266, 268, 308, 310, 316, 318, 320, 322, 328, 330, 334, 336
378M5002S	364, 368, 370, 374, 376
378M5002SA	266, 268, 308, 310, 316, 318, 320, 322, 328, 330, 334, 336
378M5004IG	280, 282, 334, 336
378M5004SG	280, 282, 334, 336, 376
378M5502IA	266, 268, 308, 310, 316, 318, 320, 322, 328, 330, 334, 336
378M5502S	364, 368, 370, 374, 376
378M5502SA	266, 268, 308, 310, 316, 318, 320, 322, 328, 330, 334, 336
378M5504IG	280, 282, 334, 336
378M5504SG	280, 282, 334, 336, 376
378M6002IA	266, 268, 308, 310, 316, 318, 320, 322, 328, 330, 334, 336
378M6002S	364, 368, 370, 374, 376
378M6002SA	266, 268, 308, 310, 316, 318, 320, 322, 328, 330, 334, 336
378M6004IG	280, 282, 334, 336
378M6004SG	280, 282, 334, 336, 376
378M6502IA	266, 268, 308, 310, 316, 318, 320, 322, 328, 330, 334, 336
378M6502S	364, 368, 370, 374, 376
378M6502SA	266, 268, 308, 310, 316, 318, 320, 322, 328, 330, 334, 336
378M6504IG	280, 282, 334, 336
378M6504SG	280, 282, 334, 336, 376
378N4002IA	264, 306
378N4002S	362
378N4002SA	264, 306
378N4502IA	264, 306
378N4502S	362
378N4502SA	264, 306
378N5002IA	264, 306
378N5002S	362
378N5002SA	264, 306
378N5502IA	264, 306
378N5502S	362
378N5502SA	264, 306
40.0110N	680, 681
40.0200N	681
40.0620	681
40.0720	680
40.2000	679
40.2110	679
40.2120.02	679
42.0700.01	680
430E2500	478
430E3000V	478
430E3500V	478
430E4000V	478
430E4500V	478
430E5000V	478
430E5500V	478
430E6000V	478