

item



Innovationen mit System.

Neuheiten 2016/ 1



## Innovationen erleben – die item Neuheiten 2016/ I.

### 4 MB Systembaukasten

Neues Fassungsvermögen! Reichlich Raum für Versorgungsleitungen bietet das **Installationsprofil 8 160x80 K76**. Es verfügt über einen großzügig dimensionierten Kabelkanal. Zusätzlich gibt es zwei integrierte Druckluftkanäle und zahlreiches Pneumatik-Zubehör.

Neue Sicherheit! Der item **Leit-Eckschutz 8 St 160x160x80** schützt Transportwagen wie eine Stoßstange. Er verhindert Beschädigungen an den tragenden Profilen, die beim Abbiegen mit Wänden oder Regalen kollidieren können. Der robuste Schutz aus Stahl reduziert den Verschleiß erheblich.

Neue Leichtigkeit! Sicheren Umgang mit schwerem Werkzeug ermöglichen die item **Federzüge**. Diese bleiben in Griffweite, werden jedoch vom Federzug automatisch aus dem unmittelbaren Arbeitsbereich gezogen.

### 22 Arbeitsplatzsystem

Neue Ordnung! Unsere **Trenner 600** unterstützen das ergonomische und einfache Nachfüllen von Behältern an Arbeitstischen. Mit den schmalen Stegen werden Sichtlagerkisten geordnet eingeführt und fehlerfrei zugeordnet. Wird die Bestückung verändert, lassen sich die Trenner rasch anpassen.

Neue Orientierung! Bei verketteten Arbeitsplätzen mit der modularen Rollenschiene 8 40x40 lässt der neue **Rücklaufsicherungseinsatz ESD** Kisten und Waren nur in einer Richtung passieren. In mobilen Materialbereitstellungen dient er als Transportsicherung.

Neue Auswahl! Absolut individuelle Arbeitstische konstruieren Sie mit dem **Fußauslegersatz 8**, dem **Tischplattenträgerersatz 8** und dem **Profil 8 160x60 6N E**. Sie sind die Grundlage für stabile Arbeitstische.



### 33 Lean Production Systembaukasten

Neue Neigung! Der **Kugelstoßverbinder D30** verbindet Profile D30 stirnseitig in beliebigem Winkel. So verwandeln sich die äußeren Rohre eines Transportwagens in abgewinkelte Griffe zum Ziehen oder Schieben. Außerdem vereinfachen abgeschrägte Außenseiten den Durchgang bei Lamellenvorhängen.

Neue Größe! Mit der neuen **Rollenbahn St 60x24 D15** läuft vieles besser. Denn die Kombination aus geringer Bauhöhe und breiten Rollen passt zum meisten Fördergut. Die robuste Rollenbahn lässt sich einfach montieren. Zudem kann die **Führungsschiene e 4** einfach ergänzt werden. Zusammen mit dem **Befestigungsprofil D30-60** versteift sie auch die Rollenbahn zusätzlich.

Neue Bescheidenheit! Kontrolliertes Tempo auf der Rollenbahn 6 40x40 ist die Spezialität der neuen **Bremsrolle D30-23**. Sie bremst Kisten und Waren abhängig von deren Geschwindigkeit. Je nach Gewicht können diese gezielt verlangsamt werden, um starke Stöße beim Endanschlag zu verhindern.

Neues Material! Das Profilrohrsystem D30 gibt es jetzt auch in Carbon! Das extrem biegesteife **Rohr D30x1,5 CFK** vereint geringes Gewicht und höchste Belastbarkeit! Ideal für gewichtsoptimierte Anwendungen in Produktion und Intralogistik.





## Betriebsmittelbau – mit dem MB Systembaukasten.

Profil 8 80x40 3N90 leicht

Profil 8 120x40 3N leicht

Abdeckkappe 8 80x16 Zn

Abdeckkappe 6 D11

Maulschlüssel SW65/SW17 flach

Sicherheits-Bitsatz SW2-SW6

Installationsprofil 8 160x80 K76

Abdeckkappen 8 St

Abdeckrahmen M45 mit Beschriftungsfeld waagrecht

Pneumatik-Komponenten

Federzüge

Leit-Eckschutz 8 St 160x160x80



## Geschlossene Gesellschaft.

für stabile Gestelle

geschlossenes Design

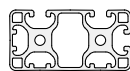
einfach zu reinigen



### Profil 8 80x40 3N90 leicht Profil 8 120x40 3N leicht

Für belastbare und saubere Rahmen! Das Profil 8 80x40 3N90 leicht besitzt geschlossene Nuten an zwei Außenseiten und ist ideal, um solide Rahmen von Kabinen und Gestellen zu konstruieren.

Das breite Profil 8 120x40 3N leicht ist verwindungssteif und verleiht querbelasteten Rahmen zusätzliche Stabilität. Geschlossene Nuten an der Außenseite geben Staub und Ablagerungen keine Chance.

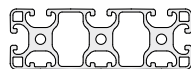


#### Profil 8 80x40 3N90 leicht



Al, eloxiert

A [cm <sup>2</sup> ]	m [kg/m]	I <sub>x</sub> [cm <sup>4</sup> ]	I <sub>y</sub> [cm <sup>4</sup> ]	I <sub>z</sub> [cm <sup>4</sup> ]	W <sub>x</sub> [cm <sup>3</sup> ]	W <sub>y</sub> [cm <sup>3</sup> ]
11,75	3,17	17,70	73,25	19,61	8,65	18,09
natur, Zuschnitt max. 6000 mm						0.0.674.52
natur, 1 Stück à 6000 mm						0.0.674.51



#### Profil 8 120x40 3N leicht



Al, eloxiert

A [cm <sup>2</sup> ]	m [kg/m]	I <sub>x</sub> [cm <sup>4</sup> ]	I <sub>y</sub> [cm <sup>4</sup> ]	I <sub>z</sub> [cm <sup>4</sup> ]	W <sub>x</sub> [cm <sup>3</sup> ]	W <sub>y</sub> [cm <sup>3</sup> ]
16,57	4,48	25,80	226,04	31,29	12,58	37,67
natur, Zuschnitt max. 6000 mm						0.0.675.52
natur, 1 Stück à 6000 mm						0.0.675.51

Crash-fest.

stoßfest

farblich abgestimmt

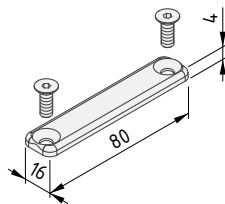


## Abdeckkappe 8 80x16 Zn

Mehr Schutz für das flache Profil 8 80x16! Die robuste Abdeckkappe aus Metall steckt auch harte Stöße weg und verschleißt die Stirnseite des Profils.

Dank seiner besonderen Form eignet sich das Profil 8 80x16 ideal zur Konstruktion von Führungen oder Führungselementen. Es wird auch als flache Abdeckung und als einfacher Prallschutz verwendet. Dabei ist es oft starken Schlägen ausgesetzt. Die Abdeckkappe 8 80x16 Zn wird deshalb in den Schraubkanälen des Profils mit den beiliegenden Schrauben kraftschlüssig verbunden und widersteht so dauerhaft Stößen und Vibrationen.

Für gering belastete Anwendungen steht die Abdeckkappe 8 80x16 in Kunststoff in Grau und Schwarz (0.0.627.25 und 0.0.265.98) zur Verfügung. Die Kunststoffvariante wird mit einem Hammer auf das Profil aufgepresst.



### Abdeckkappe 8 80x16 Zn

Abdeckkappe, GD-Zn, weißaluminium  
2 Senkschrauben DIN 7991-M5x14, St, verzinkt  
m = 24,0 g

1 Satz

0.0.674.71



Abschlussarbeit.

sauber

sicher

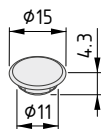
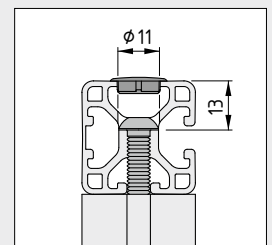
harmonisch



Abdeckkappe 6 D11

Perfektion bis ins Detail! Wenn Profile 6 direkt miteinander verschraubt werden, muss durch ein Profil gebohrt werden, um die Kernbohrung des anderen Profils zu erreichen. Die Abdeckkappe 6 D11 verschließt die Öffnung an der Bohrung. Damit werden Kanten sicher abgedeckt und die Bohrung vor Staub geschützt.

Außerdem bleibt durch die farblich angepasste Abdeckkappe der harmonische Gesamteindruck der Profile 6 mit geschlossenen Nuten erhalten.



Abdeckkappe 6 D11

PA  
m = 30 g/100

grau ähnlich RAL 7042, 1 Stück



0.0.672.31



Maulheld.

flach und vielseitig

ideal für Heberolle D62

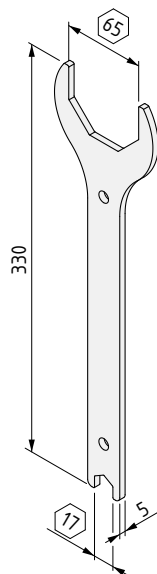


### Maulschlüssel SW65/SW17 flach

Beste Kraftübertragung, selbst bei beengten Platzverhältnissen! Der Maulschlüssel SW65/SW17 flach macht das Festziehen und Justieren der Heberollen D62 besonders einfach. Er kombiniert alle Schlüsselweiten, die für Heberollen benötigt werden.

Die Heberollen D62 bieten beste Mobilität durch eine stabile Laufrolle und festen Stand durch einen ausfahrbaren Fuß. Dieser wird durch ein Verstellrad bedient. Bei großen Lasten wird zusätzlich ein kleiner Gabelschlüssel SW 17 benötigt. Der item Maulschlüssel SW65/SW17 ist kompakt genug, um bequem in Bodennähe arbeiten zu können, und er ist lang genug, um durch den Hebel kraftvoll drehen zu können.

Die andere Seite des Maulschlüssels SW65/SW17 flach besitzt eine große Öffnung SW65 zum Montieren der Heberolle D62 (0.0.674.53) am Profil. Somit benötigen Sie nur ein Werkzeug für alle Aufgaben.



#### Maulschlüssel SW65/SW17 flach

St, verzinkt  
m = 416,0 g

1 Stück

0.0.671.12

Einlasskontrolle.



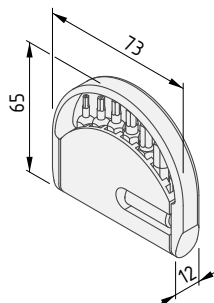
für item Sicherheitsschrauben

### Sicherheits-Bitsatz SW2-SW6

Zutritt nur für autorisiertes Personal! Produkte mit item Sicherheitsschrauben sind mit gewöhnlichen Bitsätzen nicht zu öffnen oder zu befestigen. Der Sicherheitspin in der Mitte verhindert, dass ein Innensechskant eingeführt werden kann. Auf diese Weise bieten item Sicherheitsschrauben wirksamen Schutz vor Manipulation durch Unbefugte.

Der Sicherheits-Bitsatz SW2-SW6 besitzt in allen fünf Größen die passende Aussparung. item Sicherheitsschrauben werden bei folgenden Produkten serienmäßig eingesetzt:

- Sicherheits-Sensor 8, 24V DC (0.0.658.28)
- Sicherheitsbefestigung Multiblock 8 (0.0.626.63)
- Sicherheitsaufhängung 8/6 (0.0.627.78)
- Sicherheitsaufhängung 8/8 (0.0.626.00)



#### Sicherheits-Bitsatz SW2-SW6

Sicherheits-Bit TR2; 2,5; 3; 4; 5; 6, Chrom-Vanadium Stahl  
 Universalhalter, St  
 in Kunststoff-Halterung, schwarz  
 m = 68,0 g

1 Satz

0.0.661.47

Vollversorgung.

integrierter Kabelkanal

zwei Druckluftkanäle

eingebaut und freistehend nutzbar



## Installationsprofil 8 160x80 K76

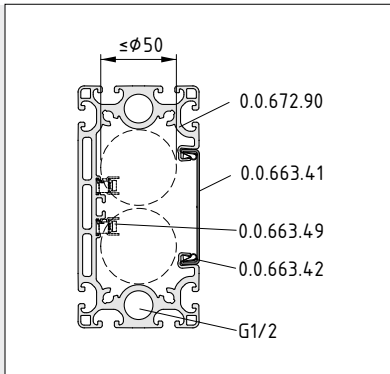
Die Komplettlösung für alle Versorgungsaufgaben! Das Installationsprofil 8 160x80 K76 ist Kabelkanal, duale Druckleitung, Anschluss für Strecker und Schalter sowie tragfähiges Profil in einem. Leitungen für Strom oder Netzwerk verlaufen geschützt im großen, teilbaren Kabelkanal. Auslässe und Schalter können problemlos in die Öffnung des Kanals eingerastet werden. Zwei dichte Kanäle transportieren Druckluft an die gewünschte Stelle. Jeweils zwei Nuten 8 auf jeder Seite ermöglichen den Anschluss von Zubehör und die Integration in Rahmen und Gestelle aller Art. In Arbeitstischen dient das Installationsprofil als robuster Kabelkanal aus Aluminium. Es lässt sich horizontal und vertikal einbauen.

Das Installationsprofil 8 160x80 K76 ist kompatibel mit dem Installationssäulenprofil 8 160x160 K76 (0.0.663.39). Sämtliches Zubehör wie Einbaudosen K76, Schalter, Stecker und das Abdeckprofil 76 AL (0.0.663.41) zum sicheren Verschließen des Kabelkanals kann verwendet werden.

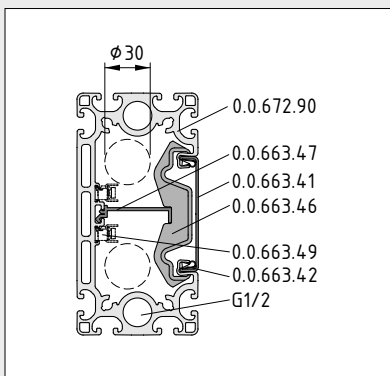
**Hinweis:** Für den Einbau in item Arbeitstische ist das Installationsprofil 8 160x80 K76 auch in kompletten Sätzen verfügbar. Detaillierte Informationen finden Sie auf Seite 29.



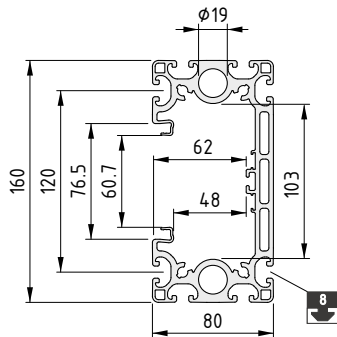




Montagebeispiel für das Installationsprofil 8 160x80 K76 mit Abdeckprofil 76 Al (0.0.663.41), Rastklammer St (0.0.663.42) und Erdungsanschluss Installationsäulenprofil (0.0.663.49).  
Der maximal verfügbare Freiraum im Kanal beträgt im Durchmesser 50 mm.



Montagebeispiel für das Installationsprofil 8 160x80 K76 mit geteiltem Kanal mittels Trennprofil K76 K (0.0.663.47) und Trennprofil-Klipp K76 K (0.0.663.46).  
Der maximal verfügbare Freiraum im Kanal beträgt im Durchmesser 30 mm.



Installationsprofil 8 160x80 K76

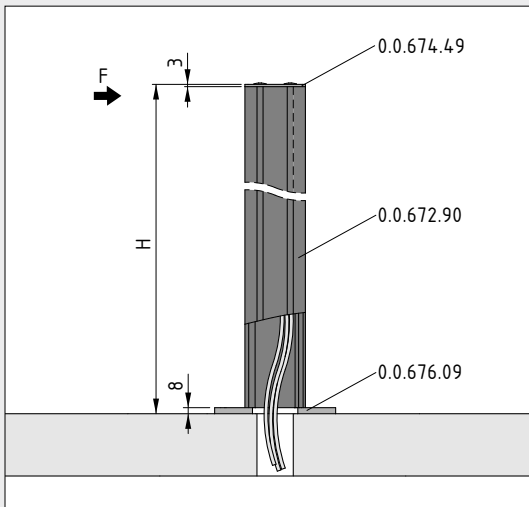


Al, eloxiert

A [cm <sup>2</sup> ]	m [kg/m]	I <sub>x</sub> [cm <sup>4</sup> ]	I <sub>y</sub> [cm <sup>4</sup> ]	I <sub>z</sub> [cm <sup>4</sup> ]	W <sub>x</sub> [cm <sup>3</sup> ]	W <sub>y</sub> [cm <sup>3</sup> ]	
28,01	7,56	937,38	191,32	15,76	117,23	41,23	
natur, Zuschnitt max. 6000 mm						0.0.672.90	
natur, 1 Stück à 6000 mm						0.0.672.89	

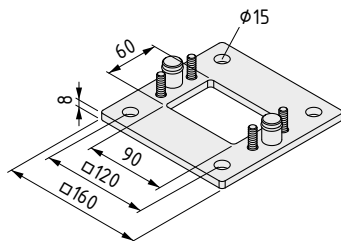


Mit der Bodenbefestigung Installationsprofil 160x80 ist eine freistehende Anwendung des Installationsprofils 8 160x80 K76 möglich wie auch der Einsatz als Ständerprofil eines Schutzzauns oder als senkrechte Strebe einer Konstruktion. Das Befestigungsmaterial für das Installationsprofil wird mitgeliefert. Die Bodenbefestigung lässt sich z. B. mit vier zusätzlichen Bodenbefestigungsätzen M10x135 (0.0.485.82) verdübeln.



Maximales Drehmoment, beispielhaft für gerissenen Beton C20/C25 in Verbindung mit dem Bodenbefestigungsatz M10x135 (0.0.485.82):

$$F \times H < 600 \text{ Nm}$$



**Bodenbefestigung Installationsprofil 160x80**



Bodenflansch 160x160, St, weißaluminium ähnlich RAL 9006

2 Dichtstopfen D19

Befestigungsmaterial

Anwendungs- und Montagehinweise

m = 1,2 kg

1 Satz

0.0.676.09

Klare Kante.



sauberer Abschluss für Installationsprofile

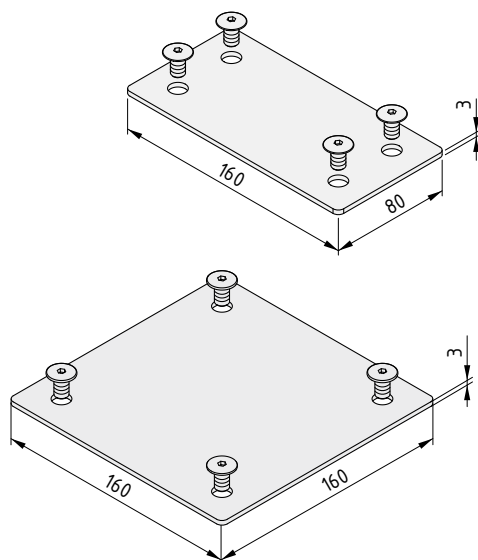
sicherer Halt für Dichtstopfen



### Abdeckkappen 8 St

Formvollendet und sicher! Die verschraubbare Abdeckkappe 8 160x80 St verschließt das Installationsprofil 8 160x80 K76 stirnseitig. Beim Installations säulenprofil 8 160x160 K76 (0.0.663.39) kommt die Abdeckkappe 8 160x160 St zum Einsatz.

Die Abdeckkappe hält zusammen mit dem Abdeckprofil 76 AL (0.0.663.41) den Kabelkanal staubfrei. Beim Einsatz von Dichtstopfen D19 wird die Abdeckkappe empfohlen, damit die Dichtstopfen nicht aus dem Druckluftkanälen gedrückt werden können. Außerdem werden Schnittkanten sicher abgedeckt.



#### Abdeckkappe 8 160x80 St



Abdeckkappe 8 160x80, St, weißaluminium ähnlich RAL 9006  
4 Linsenflachschrauben M8x14, St, verzinkt  
m = 324,0 g

1 Satz

0.0.674.49

#### Abdeckkappe 8 160x160 St



Abdeckkappe 8 160x160, St, weißaluminium ähnlich RAL 9006  
4 Linsenflachschrauben M8x14, St, verzinkt  
m = 625,0 g

1 Satz

0.0.674.57



## Stabile Seitenlage.



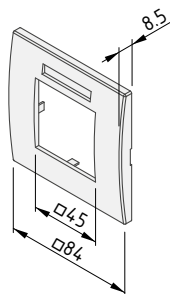
für horizontalen Einbau

sicher und übersichtlich

### Abdeckrahmen M45 mit Beschriftungsfeld waagrecht

Mehr Übersichtlichkeit am Arbeitsplatz! Die Abdeckrahmen M45 mit Beschriftungsfeld waagrecht decken ein, zwei oder drei Einbaudosen K76 sauber ab und besitzen ein waagrechtes Beschriftungsfeld. Das ist wichtig, wenn das Installationsprofil 8 160x80 K76 bei Arbeitstischen als robuster, horizontal verlaufender Kabelkanal aus Aluminium verwendet wird. So ist die Beschriftung einfach lesbar. Die Abdeckrahmen sind in den Farben Weiß und Schwarzgrau erhältlich.

**Hinweis:** Für den vertikalen Einsatz des Installationsprofils bietet item senkrechte Abdeckrahmen M45 mit Beschriftungsfeld an.



#### Abdeckrahmen M45 1-fach mit Beschriftungsfeld waagrecht

PC

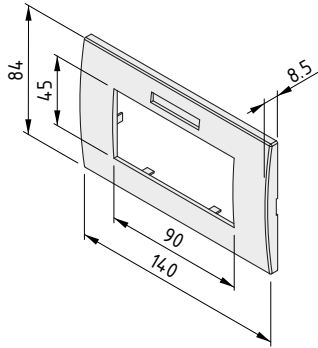
m = 17,0 g

weiß ähnlich RAL 9010, 1 Stück

0.0.675.75

schwarzgrau ähnlich RAL 7021, 1 Stück

0.0.675.76



**Abdeckrahmen M45 2-fach mit Beschriftungsfeld waagrecht**

PC

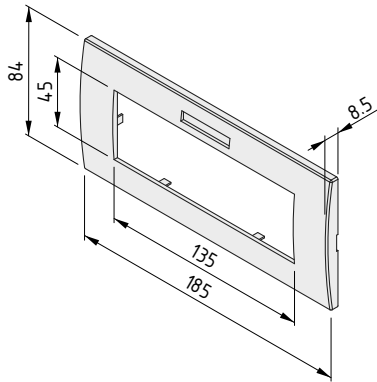
m = 24,0 g

weiß ähnlich RAL 9010, 1 Stück

0.0.675.77

schwarzgrau ähnlich RAL 7021, 1 Stück

0.0.675.78



**Abdeckrahmen M45 3-fach mit Beschriftungsfeld waagrecht**

PC

m = 29,0 g

weiß ähnlich RAL 9010, 1 Stück

0.0.675.79

schwarzgrau ähnlich RAL 7021, 1 Stück

0.0.675.80

Sitzt, wackelt und hat Luft.

für perfekte Pneumatik-Versorgung

einfach zu verwenden

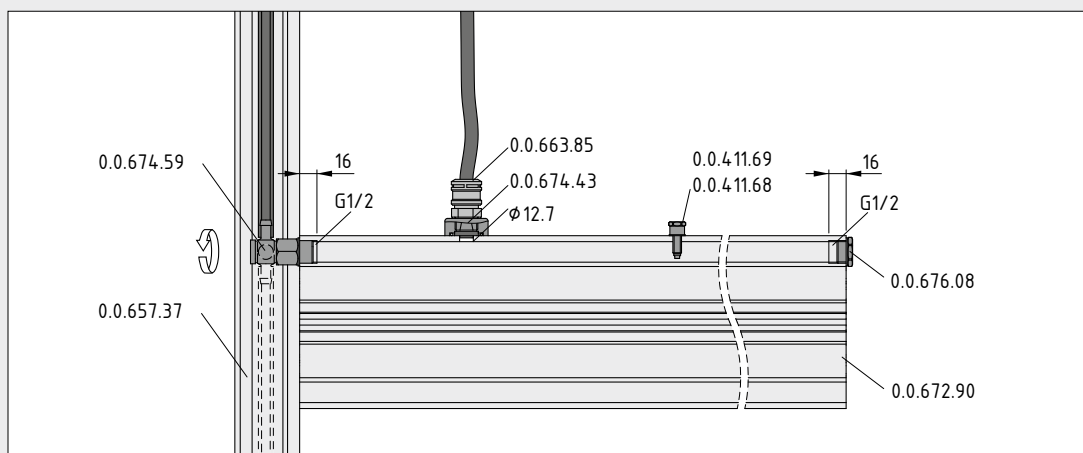
Auslass an beliebiger Stelle



## Pneumatik-Komponenten

Die einfache Art Pneumatik-Anwendungen mit dem Installationsprofil 8 160x80 K76 zu nutzen! Als Druckluftanschluss dient der Pneumatik-Anschluss-Satz 8 80x40 G1/2. Er wird in gewünschter Höhe an der schmalen Außenfläche befestigt, nachdem ein Durchlass zur integrierten Druckluftleitung gebohrt wurde. Die Bohrschablone ist im Lieferumfang enthalten. Der Durchlass wird mit einem 10,0 mm Bohrer vorgebohrt und dann auf 12,7 mm erweitert.

**Hinweis:** Beim Installationsprofil 8 160x160 K76 kommt der Pneumatik-Anschluss-Satz 8 160x40 G1/2 zum Einsatz. Zubehör wie Dichtstopfen oder Verschlusschraube kann sowohl am Installationsprofil als auch an der Installationssäule verwendet werden.







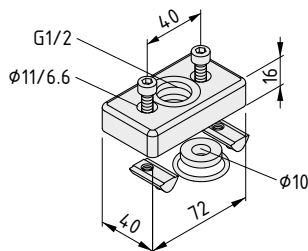
Wenn wenig Platz für einen Druckluftanschluss vorhanden ist, etwa beim Einsatz des Installationsprofils an einem Arbeitstisch, ermöglicht die Schwenktülle G1/2 für Schlauch 9mm einen schwenkbaren und rechtwinkligen Anschluss. Die Grundversorgung mit Druckluft ist somit stufenlos und um 360° schwenkbar möglich.



Dank der Verschlusschraube mit Bund G1/2 kann die Druckluftleitung zuverlässig geschlossen und abgedichtet werden.



Der Dichtstopfen D19 verschließt einen Druckluftkanal des Installationsprofils 8 160x80 K76 und des Installationssäulenprofils 8 160x160 K76 (0.0.663.39) luftdicht. Damit sie nicht herausgedrückt werden können, empfiehlt sich die verschraubbare Abdeckkappe 8 160x80 für das Installationsprofil bzw. die Abdeckkappe 8 160x160 für das Installationssäulenprofil. Sie sind von den Abdeckkappen entkoppelt, um bei einer Querbelastung der Installationsprofile Undichtigkeiten auszuschließen.



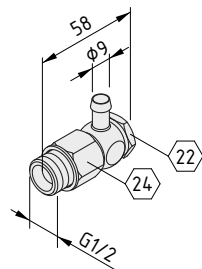
#### Pneumatik-Anschluss-Satz 8 80x40 G1/2



Pneumatik-Anschlussplatte 8 80x40 G1/2, Al, weißaluminium ähnlich RAL 9006  
 O-Ring 25x2.5, NBR, schwarz  
 2 Zylinderschrauben DIN 912-M6x20, St, verzinkt  
 Nutenstein V 8 St M6, verzinkt  
 Bohrschablone  
 Anwendungs- und Montagehinweise  
 m = 141,0 g

1 Satz

0.0.674.43

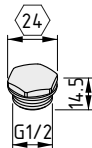


#### Schwenktülle G1/2 für Schlauch 9mm

Schwenktülle G3/8, CuZn, vernickelt  
 Reduziernippel G1/2 G3/8, CuZn, vernickelt  
 Flachdichtung DIN 7603-A 21x26, Al  
 m = 147,0 g

1 Satz

0.0.674.59

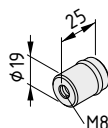


#### Verschlusschraube mit Bund G1/2

Verschlusschraube mit Bund G1/2, CuZn, vernickelt  
 Flachdichtung DIN 7603-A 21x26, Al  
 m = 29,0 g

1 Satz

0.0.676.08



#### Dichtstopfen D19

Dichtstopfen D19, Al  
 O-Ring DIN 3771 15x2.5, NBR, schwarz  
 m = 16,0 g

1 Satz

0.0.674.47



Auf und nieder, immer wieder.

stellen Werkzeug auf Wunschhöhe bereit

für Gewichte bis 14 kg

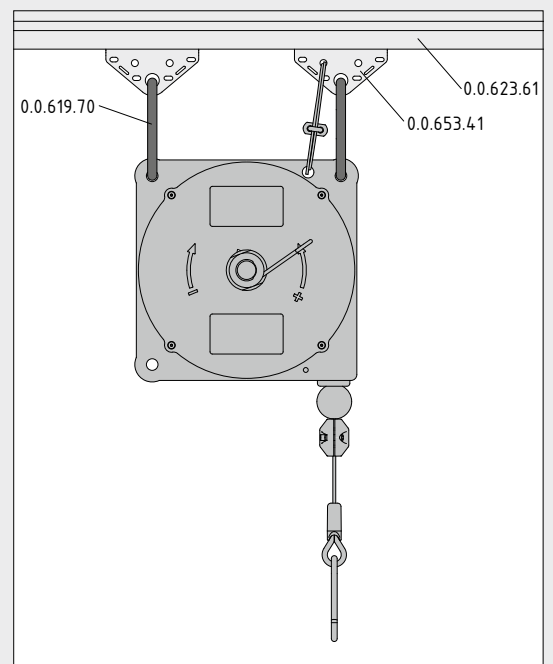
entlasten die Mitarbeiter

## Federzüge

Aus dem Weg und doch bei der Hand! Mit den Federzügen von item platzieren Sie Werkzeug in Griffhöhe der Mitarbeiter. Wenn es nicht benötigt wird, nimmt es der Federzug automatisch aus dem unmittelbaren Arbeitsbereich. Weil die Rückholkraft manuell einstellbar ist, kann der Federzug optimal auf das Gewicht des Werkzeugs abgestimmt werden. Die Mitarbeiter werden beim Umgang mit schweren Werkzeugen spürbar entlastet. Zusätzlich ist eine Fallsicherung beigelegt.

Aufhängungen gibt es passend zum Gewicht der Werkzeuge. Die vier Federzüge können in Bereichen von 4 bis 6 kg, 6 bis 8 kg, 8 bis 10 kg und 10 bis 14 kg gewählt werden.

Alle Federzüge lassen sich durch einen schraubbaren Stopper an die Greifhöhe jedes Mitarbeiters anpassen. Sinnvolle Ergänzungen sind das Laufbahnprofil 8 40x40 (0.0.623.61), der Werkzeuglaufwagen 40x40 (0.0.653.41) und der Karabiner 80 D8 (0.0.619.70).





Für alle nachfolgenden Sätze gilt:

Gehäuse

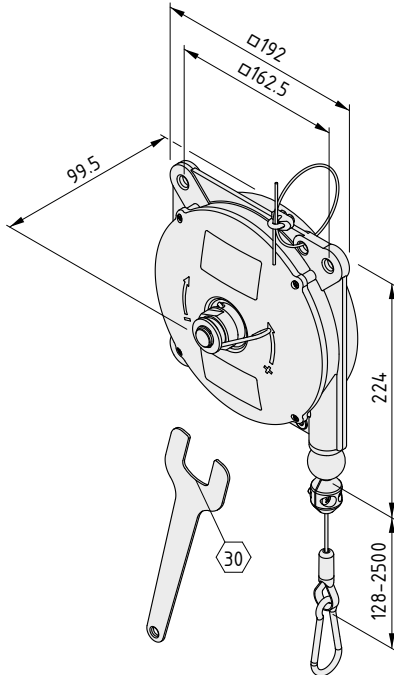
Stahlseil  $\varnothing$  2,5mm, St, rostfrei

Absturz-Sicherung: Stahlseil  $\varnothing$  2mm, St, rostfrei; Drahtseilklemme, St, verzinkt

Karabiner, St

Gabelschlüssel SW30, St, verzinkt

Anwendungs- und Montagehinweise



**Federzug 4-6 kg**

m = 3,3 kg

1 Satz

0.0.674.95

**Federzug 6-8 kg**

m = 3,4 kg

1 Satz

0.0.674.96

**Federzug 8-10 kg**

m = 3,5 kg

1 Satz

0.0.674.97

**Federzug 10-14 kg**

m = 3,8 kg

1 Satz

0.0.674.98

Heile trotz Eile.

fängt Kollisionen ab

reduziert Verschleiß der Betriebsmittel

8

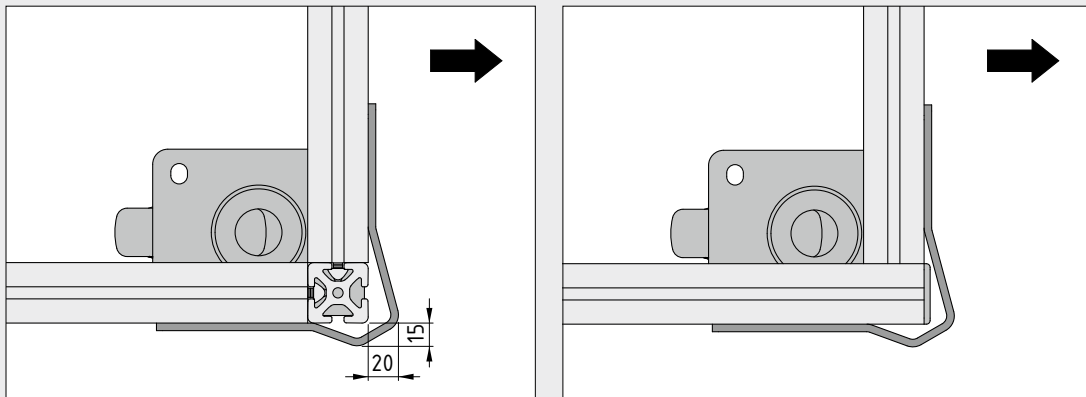
### Leit-Eckschutz 8 St 160x160x80

Ist die Kurve zu eng oder die Mauer zu breit? In der Intralogistik lassen sich leichte Kollisionen nicht ausschließen. Der item Leit-Eckschutz 8 St 160x160x80 aus Stahl wirkt wie eine eingebaute Stoßstange. Er fängt den Aufprall ab, damit der Rahmen des Transportwagens unbeschädigt bleibt.

Der Stoßschutz bedeckt die Außenkanten, weil diese beim Abbiegen am häufigsten in Mitleidschaft gezogen werden. Indem die tragenden Profile vor Beschädigungen geschützt werden, sinken Wartungsaufwand und Verschleiß erheblich.

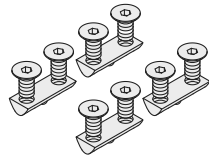
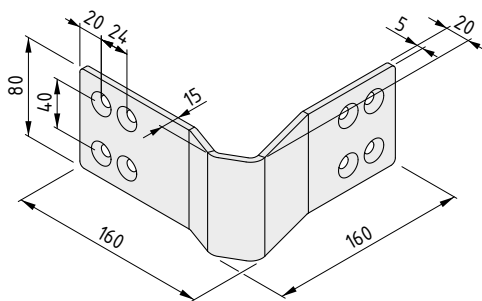
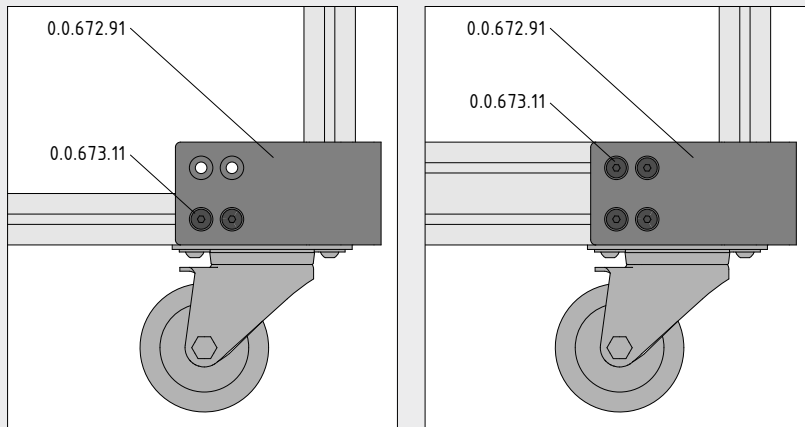


Montagebeispiel für Leit-Eckschutz 8 St 160x160x80 an Grundkonstruktion mit Profilen der Baureihe 8:



Der Befestigungssatz für Leit-Eckschutz 8 St 160x160x80 besteht aus vier Doppelnutensteinen: für festen Halt und einfache Montage. Weil sie einfacher auszurichten sind, ermöglichen Doppelnutensteine ein deutlich schnelleres Anschrauben als einzelne Nutensteine.

Montagebeispiel für den Befestigungssatz für Leit-Eckschutz 8 St 160x160x80:



**Leit-Eckschutz 8 St 160x160x80**



St, verzinkt  
m = 934,0 g

1 Stück

0.0.672.91

**Befestigungssatz für Leit-Eckschutz 8 St 160x160x80**



4 Nutensteine 8 St 2xM8-36, verzinkt  
8 Senkschrauben DIN 7991-M8x16, St, verzinkt  
m = 124,0 g

1 Satz

0.0.673.11



## Ergonomische Produktion – mit dem item Arbeitsplatzsystem.

Trenn- und Führungsprofil 32x12

Trenn- und Führungsprofil 32x12 Anschlussätze

Trenner 600

Fußauslegersatz 8 160x60-790x90

Doppelfußauslegersatz 8 160x60-1260x90

Profil 8 160x60 6N E

Tischplattenträgersatz 8 520x100

Installationsprofil 160x80 1200, 1500, 1800

Leuchtensatz LED 30W

Rücklaufsicherungseinsatz ESD



**Spurassistent.**

vereinfachte Materialbestückung

Breite einfach einstellbar

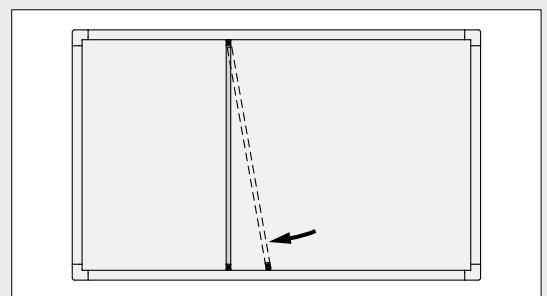
passend zu den Tablets der item ergologic®

**Trenn- und Führungsprofil 32x12  
Trenn- und Führungsprofil 32x12 Anschlusssätze  
Trenner 600**

Die perfekte Ergänzung für die tischbreiten Tablets 8 ESD W! Mit den Trennern separieren Sie die Materialzufuhr- und Entnahmepositionen von Behältern. Die schmalen und stabilen Stege sorgen dafür, dass Sichtlagerkisten etc. geordnet eingeführt und fehlerfrei zugeordnet werden. Bei einer Umrüstung des Arbeitstisches lässt sich die Materialbestückung mit wenigen Handgriffen anpassen.

Mit dem Trenn- und Führungsprofil 32x12 sowie dem jeweiligen Trenn- und Führungsprofil 32x12 Anschlusssatz konstruieren Sie Trennstege in individueller Länge. Achten Sie bei den jeweiligen Anschlusssätzen auf die Gestaltung der Tablettränder (umlaufender Rand, ein oder zwei abgesenkte Ränder, bestimmen dabei die Auswahl des passenden Anschlusssatzes).

Trenner 600 gibt es als komplette Sätze, passend zur Standardtiefe 600 mm der Tablets 8 ESD W. Abgestimmt auf die drei verschiedenen Tabletta-Ausführungen der item ergologic®, bieten die jeweilig passenden Trenner die perfekte Ergänzung zur ergonomischen Verschmelzung von Intralogistik und manuellen Montageprozessen.

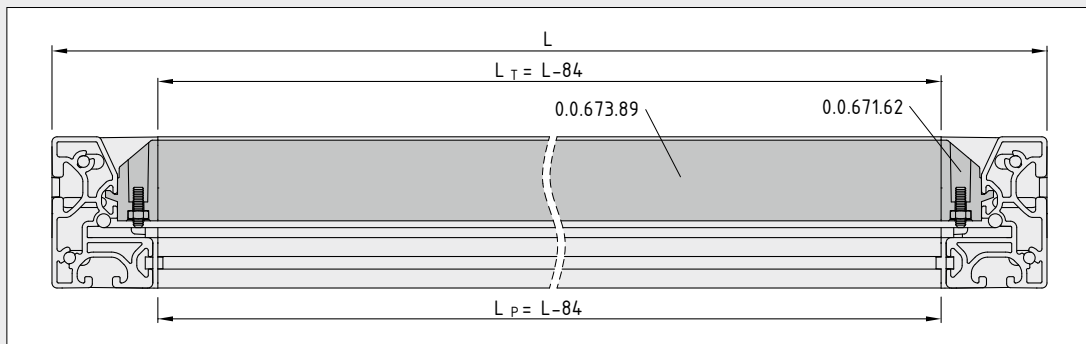


Bei Tablets mit umlaufendem Rand wird der Trenner seitlich eingeschwenkt.

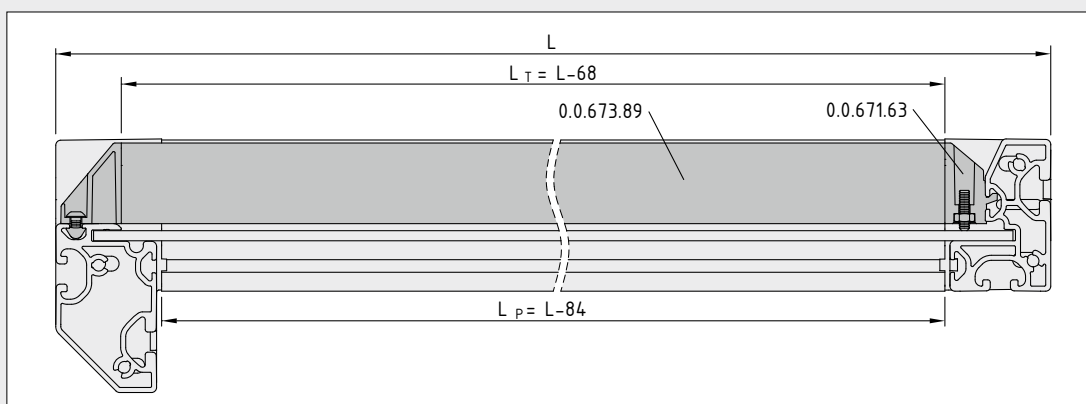
Mit dem Trenn- und Führungsprofil sowie dem jeweiligen Anschlusssatz konstruieren Sie Trennstege in individueller Länge.

$L_T$  = Länge Trenn- und Führungsprofil

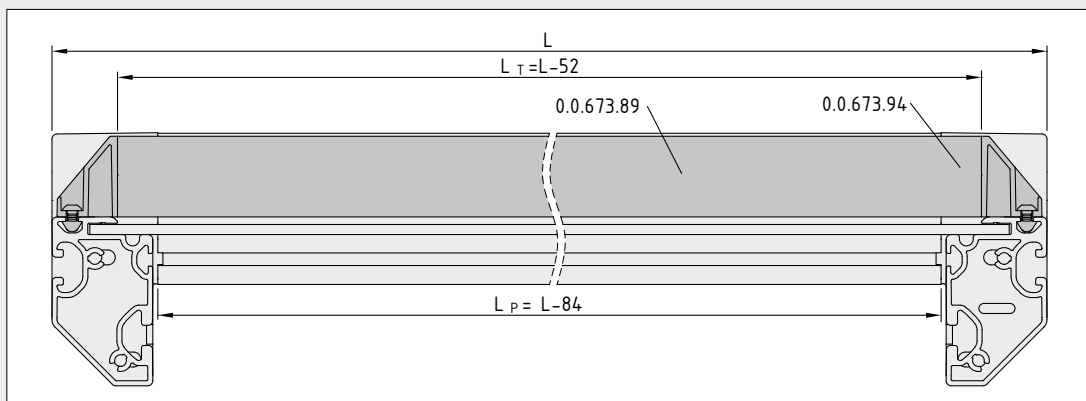
$L_P$  = Länge Profil



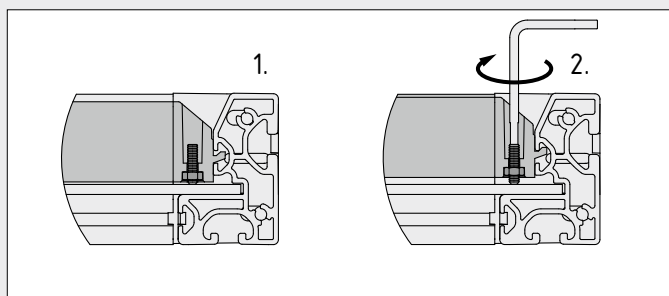
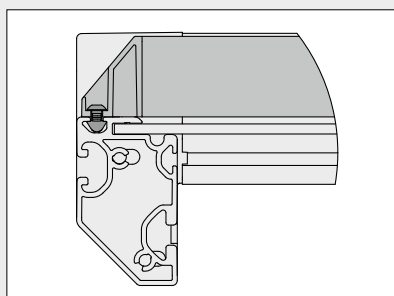
Trenner



Trenner 1x180°

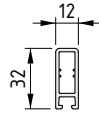


Trenner 2x180°



Bei Tablets mit abgesenktem Rand wird der Trenn- und Führungsprofil 32x12 Anschlusssatz 180° per beiliegendem Nutenstein im Rahmenprofil 8 60x40 befestigt.

Beim Festziehen des Gewindestifts verhakt sich der Anschlusssatz im Rahmenprofil mit hohem Rand, weil der Trenner leicht nach oben gedrückt wird.



### Trenn- und Führungsprofil 32x12

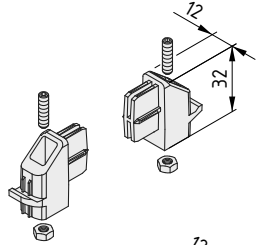
Al, eloxiert  
m = 420 g/m

natur, Zuschnitt max. 6000 mm

0.0.673.89

natur, 1 Stück à 6000 mm

0.0.671.64

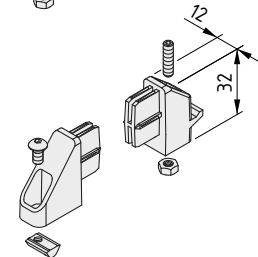


### Trenn- und Führungsprofil 32x12 Anschlussatz

2 Trenn- und Führungsprofile 32x12 Anschluss 0°, PA-GF, grau ähnlich RAL 7042  
Befestigungselemente  
m = 16,0 g

1 Satz

0.0.671.62

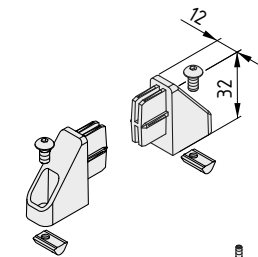


### Trenn- und Führungsprofil 32x12 Anschlussatz 1x180°

Trenn- und Führungsprofil 32x12 Anschluss 180°, PA-GF, grau ähnlich RAL 7042  
Trenn- und Führungsprofil 32x12 Anschluss 0°, PA-GF, grau ähnlich RAL 7042  
Befestigungselemente  
m = 17,0 g

1 Satz

0.0.671.63

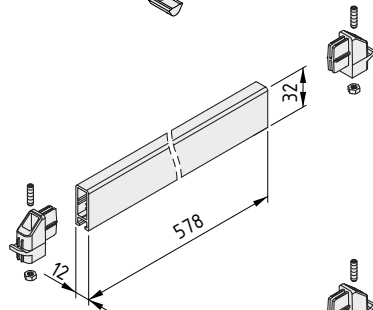


### Trenn- und Führungsprofil 32x12 Anschlussatz 2x180°

2 Trenn- und Führungsprofile 32x12 Anschluss 180°, PA-GF, grau ähnlich RAL 7042  
Befestigungselemente  
m = 17,0 g

1 Satz

0.0.673.94

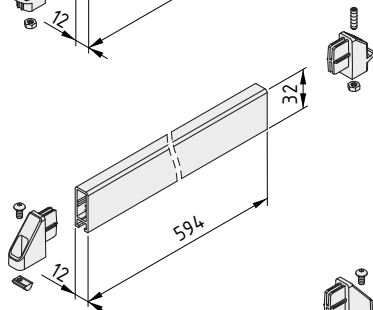


### Trenner 600

Trenn- und Führungsprofil 32x12, Al  
Trenn- und Führungsprofil 32x12 Anschlussatz  
m = 244,0 g

1 Satz

0.0.676.37

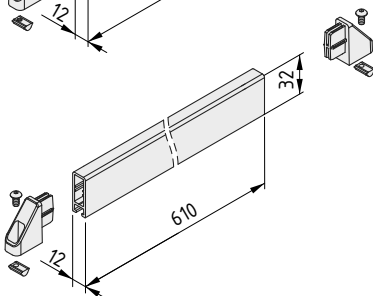


### Trenner 600 1x180°

Trenn- und Führungsprofil 32x12, Al  
Trenn- und Führungsprofil 32x12 Anschlussatz 1x180°  
m = 250,0 g

1 Satz

0.0.676.36



### Trenner 600 2x180°

Trenn- und Führungsprofil 32x12, Al  
Trenn- und Führungsprofil 32x12 Anschlussatz 2x180°  
m = 268,0 g

1 Satz

0.0.676.35



Standhaft.

zum Bau individueller Tische

geringer Materialeinsatz

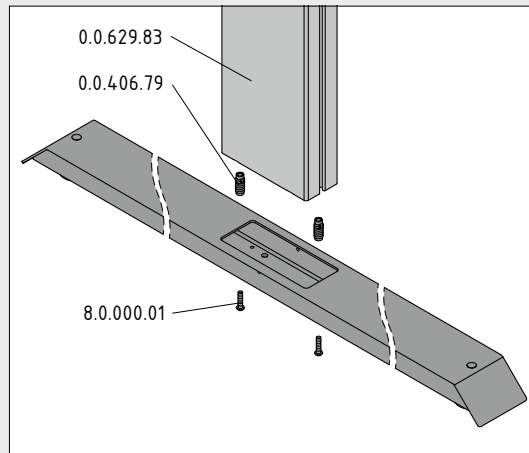
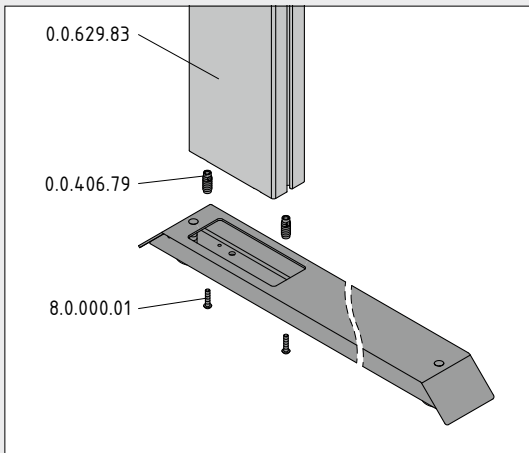
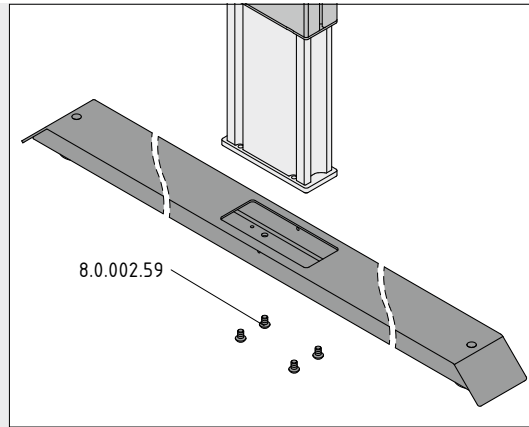
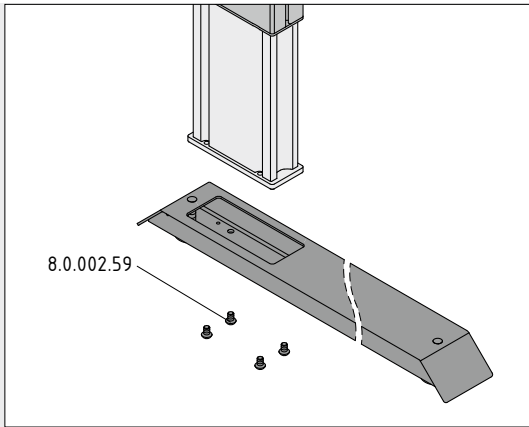
kompatibel mit dem MB-Systembaukasten



Fußauslegersatz 8 160x60-790x90  
Doppelfußauslegersatz 8 160x60-1260x90  
Profil 8 160x60 6N E  
Tischplattenträgersatz 8 520x100

Die Spezialisten für individuelle Tischlösungen! Mit diesen Komponenten konstruieren Sie zuverlässige Arbeitstische mit geringem Materialeinsatz.

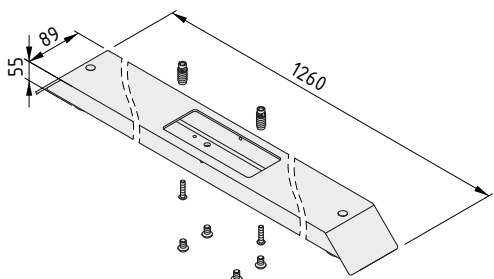
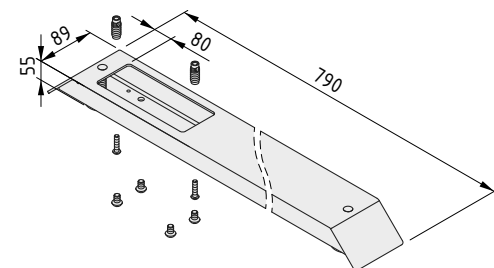




Die item Fußausleger bilden belastbare Bodengruppen für Arbeitstische. Die Ausführung stellt den stabilen Stand mit nur zwei Tischbeinen sicher. Das verschafft dem Benutzer viel Beinfreiheit.

Zum Bau einzelner Tische dient der Fußauslegersatz 8 160x60-790x90. Mit dem Doppelfußauslegersatz 8 160x60-1260x90 werden zwei gegenüberliegende Arbeitsplatten von nur zwei zentralen Tischbeinen gehalten.

Beide Fußausleger können sowohl mit den elektrisch höhenverstellbaren item Hubsäulen als auch mit den verschiedenen Profilen 8 160x60 kombiniert werden. Das nötige Befestigungsmaterial für beide Anwendungen liegt den Sätzen bei.



**Fußauslegersatz 8 160x60-790x90**

2 Tischfüße 160x60, St, pulverbeschichtet weißaluminium ähnlich RAL 9006  
Befestigungselemente  
m = 10,1 kg

1 Satz

0.0.676.18

**Doppelfußauslegersatz 8 160x60-1260x90**

2 Doppeltischfüße 160x60, St, pulverbeschichtet weißaluminium ähnlich RAL 9006  
Befestigungselemente  
m = 15,8 kg

1 Satz

0.0.676.19



Belastbare Tischbeine entstehen mit dem Profil 8 160x60 6N E. Der Querschnitt sorgt für maximale Verwindungssteifigkeit bei minimalem Gewicht. Passend zu den Fußauslegern und mit Systemnuten 8 versehen, eröffnen sich unzählige Möglichkeiten, die Kompatibilität mit dem MB-Systembaukasten für Ihre maßgeschneiderte Tischlösung zu nutzen.



#### Profil 8 160x60 6N E

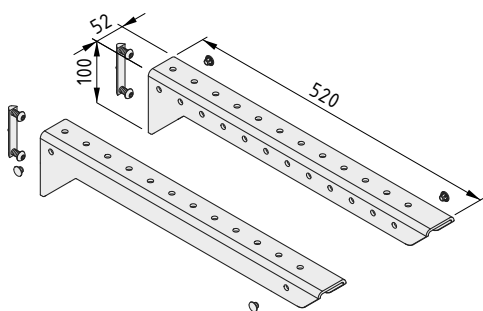


Al, eloxiert

A [cm <sup>2</sup> ]	m [kg/m]	I <sub>x</sub> [cm <sup>4</sup> ]	I <sub>y</sub> [cm <sup>4</sup> ]	I <sub>t</sub> [cm <sup>4</sup> ]	W <sub>x</sub> [cm <sup>3</sup> ]	W <sub>y</sub> [cm <sup>3</sup> ]
18,13	4,89	96,88	639,00	168,70	30,56	79,88
natur, Zuschnitt max. 6000 mm						0.0.629.83
natur, 1 Stück à 6000 mm						0.0.629.81



Eine Tischplatte wird mit dem Tischplattenträgersatz 8 520x100 befestigt. Er besteht aus zwei soliden Trägern, die bei kompakten Abmessungen Befestigungsmöglichkeiten für die Tischbeine, die Tischplatte sowie stützende Unterzüge bei großen Tischen besitzen.



#### Tischplattenträgersatz 8 520x100

Tischplattenträger rechts, St, pulverbeschichtet weißaluminium ähnlich RAL9006

Tischplattenträger links, St, pulverbeschichtet weißaluminium ähnlich RAL9006

Befestigungselemente

m = 4,4 kg

1 Satz

0.0.676.17



All inclusive.



Kabelkanal mit Druckluftleitungen

direkte Montage von Schaltern

komplette Sätze für Arbeitstische



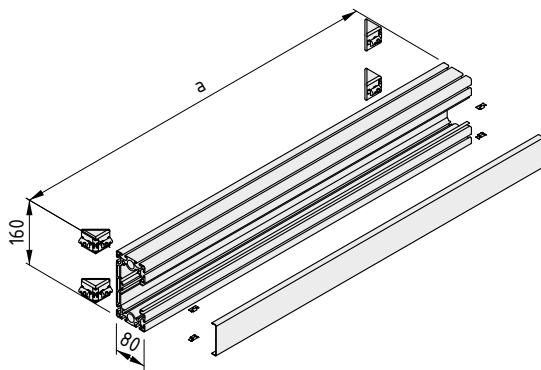
### Installationsprofil 160x80 1200, 1500, 1800


Bestens vorgesorgt am Arbeitsplatz! Mit dem Installationsprofil 160x80 lassen sich alle Versorgungsleitungen sicher an die gewünschte Stelle des Arbeitstisches führen. Die kompletten Sätze umfassen das Profil mit integriertem Kabelkanal und dualer Druckleitung sowie Abdeckprofil und Anschlussmaterial.

Das tragfähige Profil für Tische in den Standardbreiten 1200 mm, 1500 mm und 1800 mm ermöglicht den Anschluss von Steckern und Schaltern direkt auf dem Kabelkanal. Einfach die Dose aufrasten, und loslegen! Dazu passen Abdeckrahmen M45 mit Beschriftungsfeld waagrecht. Druckluftauslässe entstehen mit dem Pneumatik-Anschluss-Satz 8 80x40 G1/2.

**Hinweis:** Das Installationsprofil 8 160x80 K76 ist in individueller Länge als separater Kabelkanal verfügbar. Detaillierte Informationen inklusive technischer Zeichnungen zum Installationsprofil 8 160x80 K76 sowie zu weiterem Zubehör wie Abdeckrahmen und Pneumatikanschlüsse finden Sie ab Seite 10.






**Installationsprofil 160x80 1200** 


Installationsprofil 8 160x80 K76, Al  
 Abdeckprofil 76K, Al  
 Installationsprofil 160x80 Montagesatz  
 a = 1.080 mm m = 9,5 kg

1 Satz 0.0.676.11

**Installationsprofil 160x80 1500** 

Installationsprofil 8 160x80 K76, Al  
 Abdeckprofil 76K, Al  
 Installationsprofil 160x80 Montagesatz  
 a = 1.380 mm m = 12,0 kg

1 Satz 0.0.676.12

**Installationsprofil 160x80 1800** 

Installationsprofil 8 160x80 K76, Al  
 Abdeckprofil 76K, Al  
 Installationsprofil 160x80 Montagesatz  
 a = 1.680 mm m = 14,4 kg

1 Satz 0.0.676.13

Einleuchtend.

das LED-Komplettpaket

enthält Leuchte, Trafo und Kabel

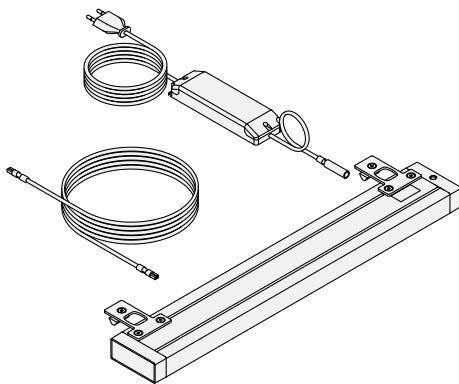


### Leuchtsatz LED 30W

Alles, was Sie für die Ausleuchtung eines Arbeitsplatzes benötigen! Der Leuchtsatz LED 30W kombiniert die energie-sparende item Leuchte LED 30W mit passendem Trafo und allen Anschlussleitungen zu einem anschlussfertigen Satz.

Die designprämierte LED-Leuchte mit Diffusorscheibe und Parabolspiegelraster stellt eine gleichmäßige, blendfreie Lichtverteilung sicher. Das ist die perfekte Basis für ermüdungsfreies und effizientes Arbeiten.

Die LED-Leuchte besitzt einen Ein-/Aus schalter mit integrierter Zwei-Stufen-Dimmung.



#### Leuchtsatz LED 30W



Leuchte LED 30W  
Elektronischer Transformator LED 30W 24V  
Anschlussleitung Leuchte LED  
m = 2,0 kg

1 Satz

0.0.676.14

Kein Weg zurück.

kontrolliert die Laufrichtung

nachträglich einsetzbar

für die Rollenschiene 8 40x40

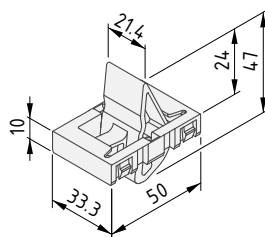
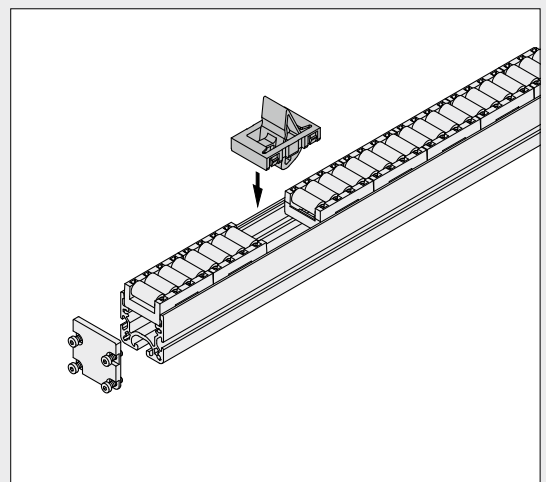


## Rücklaufsicherungseinsatz ESD

So kennt die Rollenschiene 8 40x40 zur ein Ziel! Der Rücklaufsicherungseinsatz ESD lässt Behälter und Waren nur in einer Richtung passieren. Bei verketteten Arbeitsplätzen, auch in One-Piece-Flow-Szenarien, wird damit der vorgeschriebene Weg von Werkstückträgern oder Behältern sichergestellt. Bei der Verwendung in mobilen Materialbereitstellungen wirken die Einsätze als Transportsicherung.

Der Rücklaufsicherungseinsatz ESD ist kompatibel mit der modular aufgebauten Rollenschiene 8 40x40 und lässt sich, wie die anderen verfügbaren Einsätze auch, nachträglich werkzeuglos einrasten. Die Rücklaufsicherung ist serienmäßig ESD-ableitfähig.

**Hinweis:** Für die Rollenbahn St D30 (Art.-Nr. 0.0.633.91) wird die Rücklaufsicherung D2,8-25 (Art.-Nr. 0.0.666.67) verwendet. Bei der Rollenbahn 6 40x40 E D30 (Art.-Nr. 0.0.658.69) kommt die Rücklaufsicherung D4-23 (Art.-Nr. 0.0.659.05) zum Einsatz.



### Rücklaufsicherungseinsatz ESD

Gehäuse, PA-GF, schwarz  
Rücklaufsicherung D4-23, PA-GF, schwarz  
Achse, St, rostfrei  
m = 19,0 g

1 Satz



0.0.675.98



## Schlank konstruieren – mit dem Lean Production Systembaukasten.

Rollenbahnen St 60x24 D15

Befestigungsprofil D30-60

Führungsschiene e 4

Halbrundschraube selbstfurchend M5x16, TX25

Rollenbahn 60 Aufnahmen D30

Bremsrolle D30-23

Rolle D46/D30-20 ESD

Befestigungsring D40/D30-10 ESD

Gewindeeinsätze Profilverrohr D30 schwer

Kugel-Stoßverbinder D30

Rohr D30x1,5 CFK





Maßarbeit.

platzsparend

flexibel im Aufbau

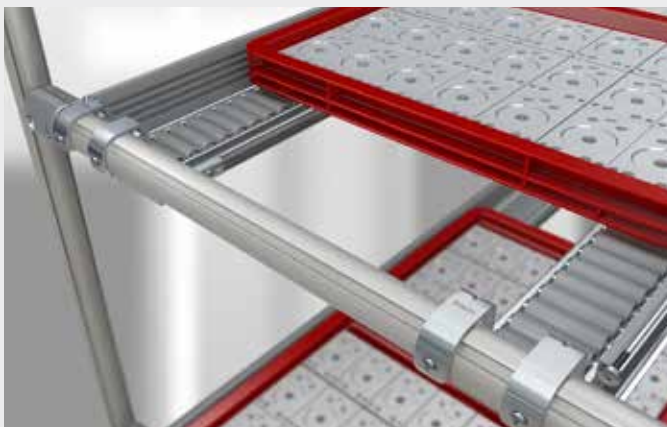
robust und flach



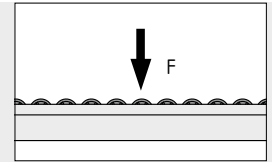
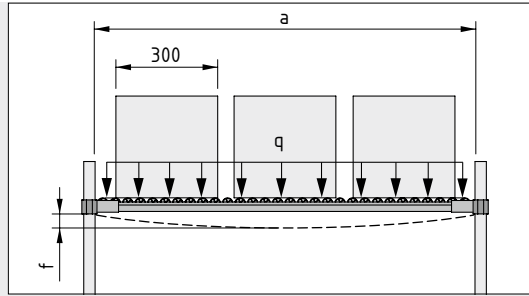
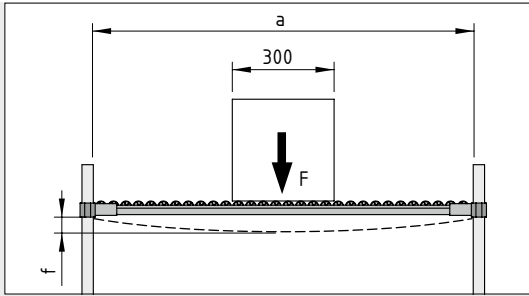
## Rollenbahnen St 60x24 D15

Die robuste Rollenbahn für alle Fälle! Mit ihren breiten Rollen und ihrem geringen Rollendurchmesser passt die Rollenbahn St 60x24 D15 in die meisten Einbausituationen und zum meisten Fördergut – selbst bei Kisten und Waren mit ungünstiger Bodenbeschaffenheit. Sie ist damit die ideale Ergänzung zum Lean Production Systembaukasten.

Die Befestigung am Gestell ist denkbar einfach: Die Rollenbahn 60 Aufnahme D30 wird am Anfang und am Ende einer Rollenbahn zur Befestigung am Gestell verwendet. Als Stopp am Ende einer Rollenbahn St 60 dient die Rollenbahn 60 Aufnahme D30 mit Anschlag H43.



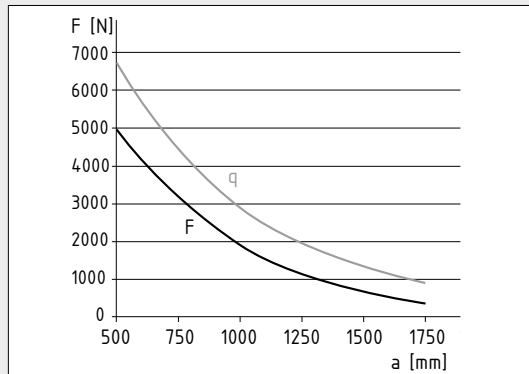
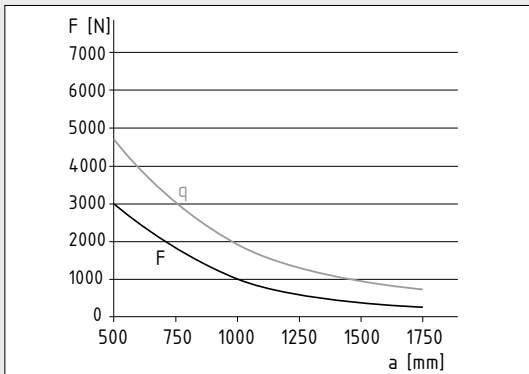




Zulässige Kraft auf einzelne Rolle der Rollenbahn St 60x24 D15:  $F < 100 \text{ N}$

Belastungsangaben für 2 parallele Rollenbahnen. Maximal empfohlene Durchbiegung:  $f < 1/100 a$

**Achtung:**  
Maximale Belastbarkeit der beteiligten Bauteile beachten.



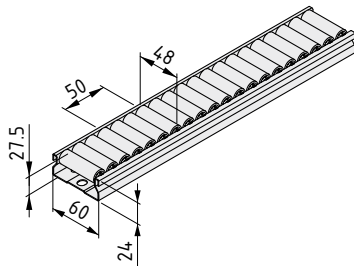
#### Rollenbahn St 60x24 D15

Durch den zusätzlichen Einsatz des Befestigungsprofils D30-60 wird der Widerstand gegen Durchbiegung erhöht. Die mögliche Belastung, bezogen auf das Diagramm, steigt um 20%.

#### Rollenbahn St 60x24 D15

#### Rollenbahn St 60x24 D15 mit Befestigungsprofil D30-60 und Führungsschiene e4

Empfohlene Belastung der Rollenbahn St 60x24 D15 mit Befestigungsprofil D30-60 und Führungsschiene e4.



#### Rollenbahn St 60x24 D15

St, verzinkt  
Rollen, PP, grau  
Achsen, St, verzinkt  
 $m = 1,53 \text{ kg/m}$

Zuschnitt max. 4500 mm	0.0.673.74
1 Stück à 4500 mm	0.0.670.87

#### Rollenbahn St 60x24 D15, ESD



St, verzinkt  
Rollen, PP, schwarz  
Achsen, St, verzinkt  
 $m = 1,53 \text{ kg/m}$

Zuschnitt max. 4500 mm	0.0.673.75
1 Stück à 4500 mm	0.0.673.73



## Unterstützer.

zur Befestigung der Führungsschiene

versteift Rollenbahn St 60 zusätzlich

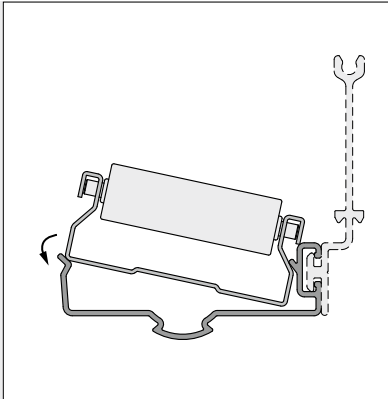
als weiterer Anschluss an das Gestell

### Befestigungsprofil D30-60

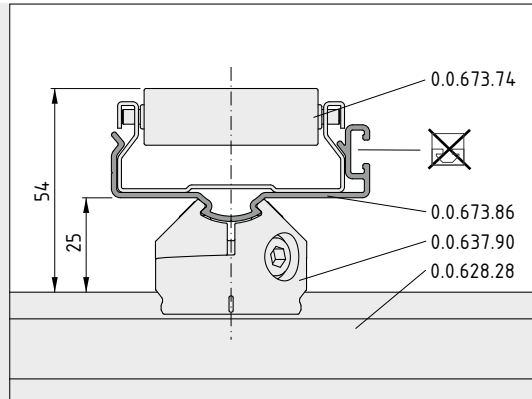
Dieses Profil sorgt für Anschluss! Das Befestigungsprofil D30-60 dient der Montage einer Führungsschiene an der Rollenbahn St 60x24 D15. Die Rollenbahn wird einfach eingeschoben oder eingeklipst. Zusammen mit der Führungsschiene e 4, die in der flachen, seitlich verlaufenden, speziellen Nut verankert wird, wird die Rollenbahn zusätzlich versteift.

Die Führungsschiene kann bis an das Querrohr heranreichen. Damit entsteht bei Übergängen lediglich ein minimaler Spalt. Um Streben und Zubehör zu befestigen, befindet sich an der Unterseite des Befestigungsprofils D30-60 eine Kontur des Profilrohrs D30.

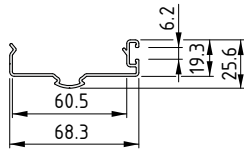




Die Rollenbahn St 60x24 D15 wird mit etwas Kraft in das Befestigungsprofil D30-60 gedrückt oder beim Zusammenbau aufgeschoben.



Bei Bedarf ist es möglich, die Rollenbahn St D60x24 D15 mit Hilfe des Befestigungsprofils D30-60 gegen Durchbiegung zu unterstützen.



#### Befestigungsprofil D30-60

Al, blank  
m = 0,44 kg/m

natur, Zuschnitt max. 6000 mm	0.0.673.86
natur, 1 Stück à 6000 mm	0.0.673.85



Leitlinie.

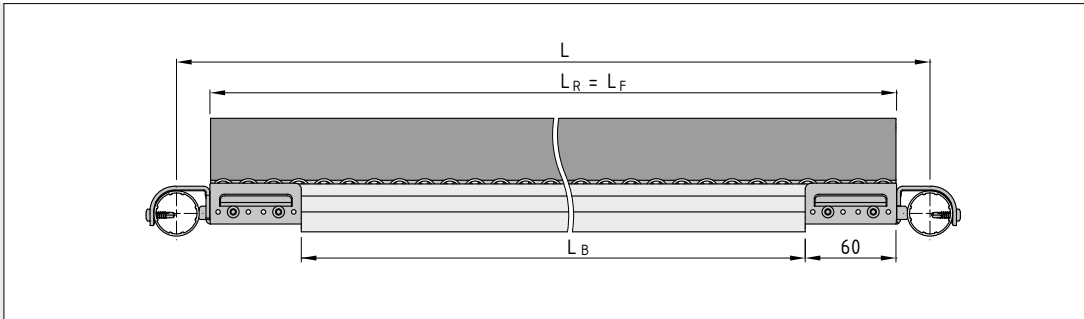
zuverlässige Relling für Rollenbahn St 60

### Führungsschiene e 4 Halbrundschraube selbstfurchend M5x16, TX25

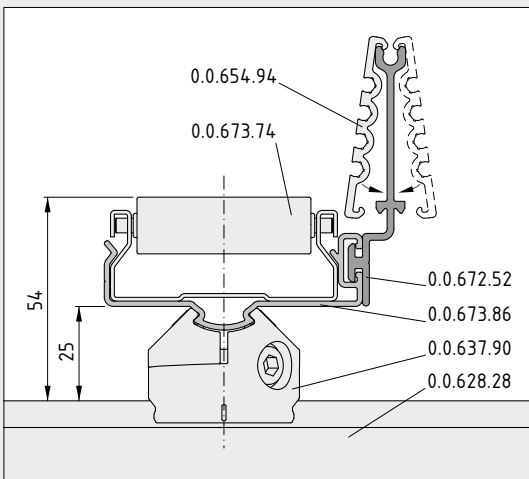
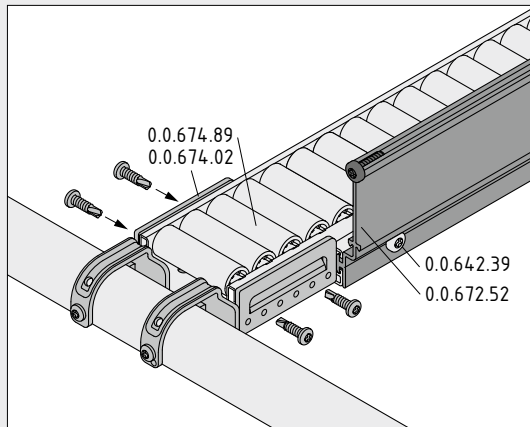
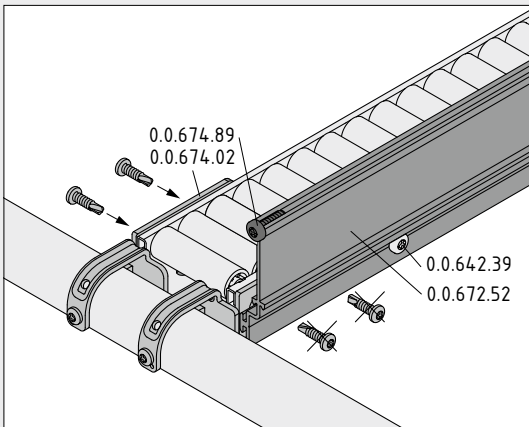
Damit läuft alles wie geplant! Die robuste Führungsschiene e 4 sorgt dafür, dass Kisten und Waren auf der Rollenbahn St 60x24 D15 bleiben. Zur Montage der Führungsschiene dient das Befestigungsprofil D30-60. Die Führungsschiene e 4 aus Aluminium wird in seitlich verlaufenden, speziellen Nut des Befestigungsprofils eingeschoben. Die Kombination aus Führungsschiene und Befestigungsprofil erhöht die Steifigkeit der Rollenbahn zusätzlich.

Der Schraubkanal der Führungsschienen e 4 muss sorgfältig bearbeitet werden, um Verletzungen durch die Schnittkanten beim Be- und Entladen auszuschließen. Mit der Halbrundschraube selbstfurchend M5x16, TX25 geht das schneller! Sie ermöglicht die zuverlässige und zeitsparende Sicherung des Schraubkanals. Das aufwendige manuelle Entgraten des Schraubkanals wird überflüssig, was die Montagekosten senkt.

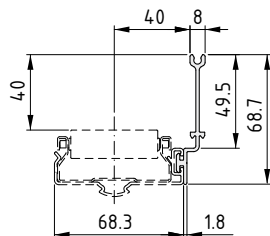




$L_R$  = Rollenbahn  
 $L_F$  = Führungsschiene  
 $L_B$  = Befestigungsprofil



Bei Bedarf ist es möglich, die Rollenbahn St D60x24 D15 mit Hilfe des Befestigungsprofils D30-60 gegen Durchbiegung zu unterstützen.

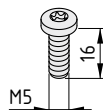


### Führungsschiene e 4

Al, blank  
 $m = 0,51 \text{ kg/m}$

natur, Zuschnitt max. 6000 mm 0.0.672.52

natur, 1 Stück à 6000 mm 0.0.672.51



### Halbrundsraube selbstfurchend M5x16, TX25

St  
 $m = 4,0 \text{ g}$

verzinkt, 1 Stück 0.0.674.89



Eine für alles.

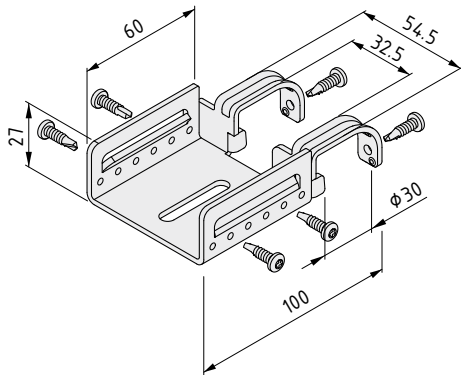
belastbar und sicher

einfache Übergänge

### **Rollenbahn 60 Aufnahme D30** **Rollenbahn 60 Aufnahme D30 mit Anschlag H43**

Sicherer Halt und beste Erweiterbarkeit in einem! Die Rollenbahn 60 Aufnahme D30 wird sowohl am Anfang als auch am Ende einer Rollenbahn St 60x24 D15 zur Befestigung am Gestell verwendet. Die asymmetrische Anordnung der Bügel ermöglicht es, zwei Aufnahmen am selben Rohr zu befestigen, um Förderstrecken in gerader Linie oder abknickend mit Gefälle zu verlängern. Die benötigte Anzahl an unterschiedlichen Teilen wird somit reduziert, was sich positiv auf die Lagerhaltung auswirkt.

Am Ende der Rollenbahn St 60x24 D15 sorgt die Rollenbahn 60 Aufnahme D30 mit Anschlag H43 für den sicheren Halt von Behältern. Der erhöhte Anschlag stoppt Kisten und verhindert, dass sie aus der Rollenbahn rutschen.

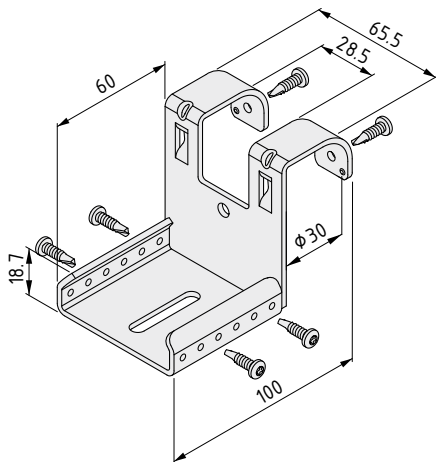


**Rollenbahn 60 Aufnahme D30**

St, verzinkt  
 6 Halbrundschrauben selbstbohrend St 3,9x16 TX20, verzinkt  
 m = 174,0 g

1 Satz

0.0.674.02



**Rollenbahn 60 Aufnahme D30 mit Anschlag H43**

St, verzinkt  
 6 Halbrundschrauben selbstbohrend St 3,9x16 TX20, verzinkt  
 m = 231,0 g

1 Satz

0.0.674.03





Immer bremsbereit.

reguliert Geschwindigkeit

adaptive Bremswirkung

ohne Werkzeug wechselbar

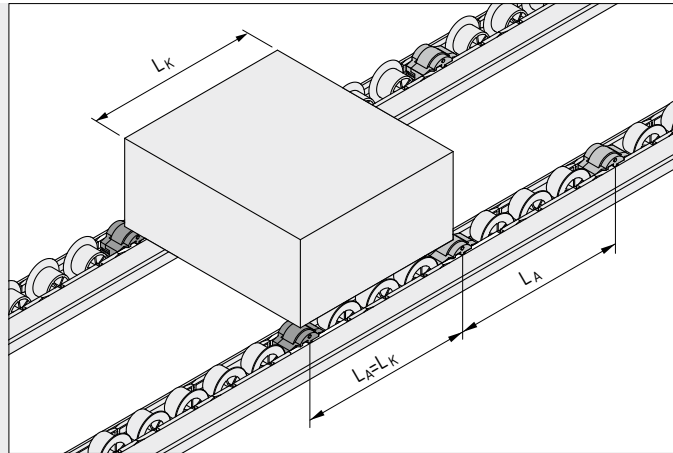
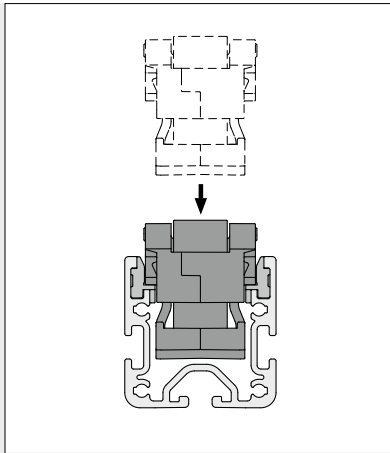
## Bremsrolle D30-23

Der Einsatz für kontrolliertes Tempo auf der Rollenbahn! Weil Kisten und Waren mit hoher Geschwindigkeit über eine Rollenbahn gleiten, ist manchmal ein gezieltes Eingreifen notwendig, um starke Stöße und damit Belastungen für Gestell und Transportgüter zu reduzieren.

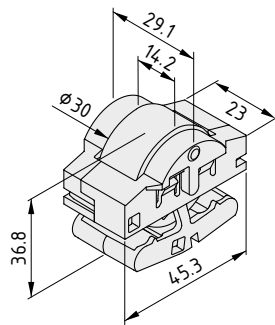
Die Bremsrolle D30-23 reguliert das Tempo auf der biegesteifen Rollenbahn 6 40x40 E D30 (0.0.658.69) aus Aluminium. Bei langsamer Bewegung bremsst die Mechanik weniger stark als bei schneller. Bremsrollen gewährleisten eine gleichbleibende Transportgeschwindigkeit auch bei starker Streckenneigung und hohen Transportgewichten.

Während eine Rollenbahn-Bremse am Ende der Strecke montiert wird, wird die Bremsrolle auf der gesamten Länge einer Rollenbahn verteilt eingesetzt. Das hat zwei Vorteile: Erstens wird effektiv verhindert, dass Transportgut zu stark beschleunigt. Zweitens bleibt das automatische Entladen eines FIFO-Regals oder einer Karakuri-Lösung möglich, weil die untersten Behälter beweglich auf Rollen gelagert sind und der Wiederanlauf möglich ist.

Die item Bremsrolle kann ohne spezielles Werkzeug auch in eine bestehende Rollenbahn ergänzt werden. Damit ist es einfach möglich, die optimale Position je nach Anwendung herauszufinden. Der Wechsel der Position oder der Austausch der Bremsrolle erfolgt genauso rasch.



$L_A$  = Abstand Bremsrolle



**Bremsrolle D30-23**

PA/TPE

4 Zylinderstifte 6x20, St, verzinkt

m = 35,0 g

grau ähnlich RAL 7042, 1 Stück

0.0.670.90



Weiterleiter.

unterstützt Bewegungen

schützt Profile

jetzt auch ESD-ableitfähig

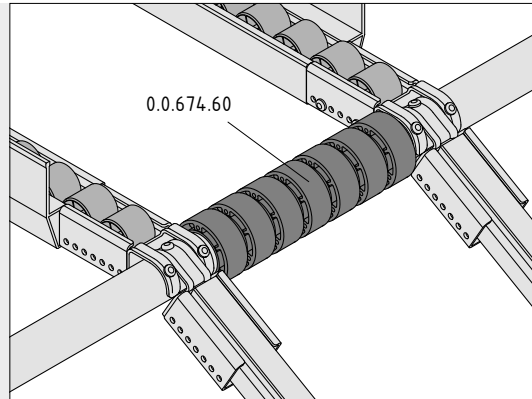
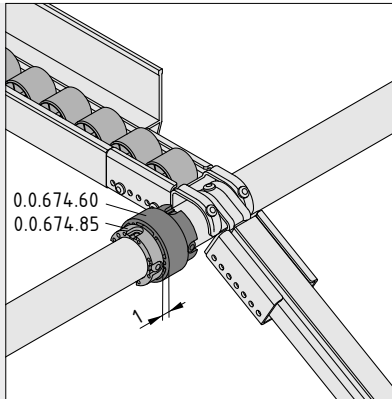


### Rolle D46/D30-20 ESD Befestigungsring D40/D30-10 ESD

Die hilfreiche Rolle in der ESD-ableitfähigen Version! Die Rolle D46/D30-20 ESD nutzt Profile D30 als Achse. Sie führt damit Kisten und Waren sicher durch das Gestell und schützt gleichzeitig Behälter und Profil. Bei Bedarf wird die vertikale oder horizontale Position mit dem Befestigungsring D40/D30-10 ESD fixiert.

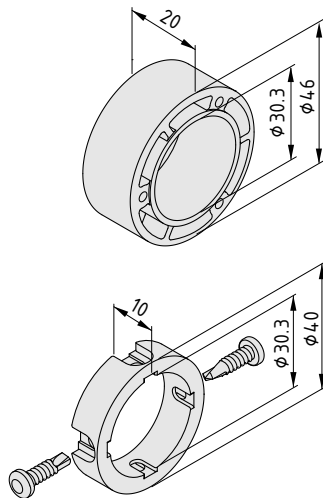
Die Rolle D46/D30-20 ESD dient als seitliche Führung (zum Beispiel in Karakuri-Anwendungen) oder als Unterstützung von Übergängen von Rollenbahnen. Weil sie dieselbe Förderhöhe wie die item Rollenbahnen besitzt, kann die Rolle zwischen abknickenden Rollenbahnstrecken am Halteprofil der Rollenbahnaufnahme montiert werden. Das reduziert den Spalt zusätzlich und sorgt für einen sanfteren, zuverlässigeren Lauf.

Die Rolle D46/D30-20 ESD läuft schmierfrei auf einem Rohr D30 oder einem Profilrohr D30. Statische Aufladung durch die Reibung der Kunststoffrolle wird in das Profil abgeleitet.



Rollen D46/D30-20 ESD und Befestigungsringe D40/D30-10 ESD müssen vor dem Einbau des Profilrohrs D30 aufgeschoben werden.

Mehrere Rollen können nebeneinander verwendet werden, um eine breitere Abrollfläche zu erzeugen.



**Rolle D46/D30-20 ESD**



PA  
m = 13,0 g

schwarz ähnlich RAL 9005, 1 Stück

0.0.674.60

**Befestigungsring D40/D30-10 ESD**



Befestigungsring D40/D30-10 ESD, PA, schwarz  
2 Halbrundschauben selbstbohrend St 3,9x16, TX20, verzinkt  
m = 6,0 g

1 Satz

0.0.674.85



Gewichtheber.

Gewinde mit hoher Zugbelastung

belastbar und stabil

für Profilrohr D30 schwer

### Gewindeeinsatz Profilrohr D30 schwer M8 Gewindeeinsatz Profilrohr D30 schwer M10

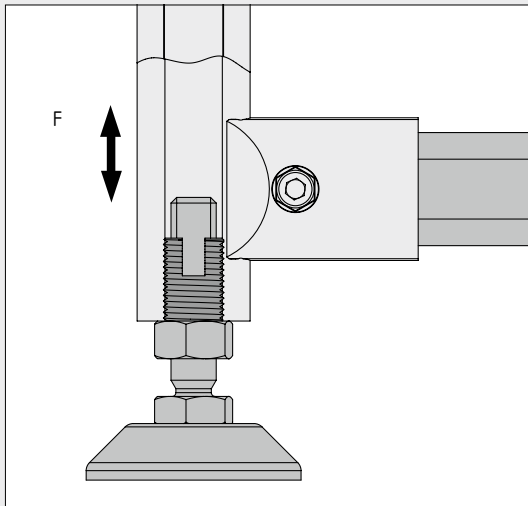
Mehr Möglichkeiten für das besonders belastbare Profilrohr D30 schwer! Der selbstschneidende item Gewindeeinsatz ist jetzt auch für Gewinde M8 und M10 verfügbar. Ob als Anschluss für Stellfüße oder zum stirnseitigen Anschrauben von Zubehör – der Gewindeeinsatz Profilrohr D30 schwer M8 und der Gewindeeinsatz Profilrohr D30 schwer M10 halten durch die formschlüssige Verbindung besonders hohe Druck- und Zugbelastung aus.

Für schwere Anbauten mit Schrauben M12 ist weiterhin der Gewindeeinsatz Profilrohr D30 schwer M12 (0.0.648.64) verfügbar.

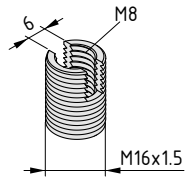
Für Rohre D30 und Profilrohre D30 mit normaler Wandstärke verwenden Sie Gewindeeinsätze D30 mit der passenden Gewindegröße.



Die Gewindeinsätze Profilrohr D30 schwer lassen sich ganz einfach an der Stirnseite des Profils D30 verschrauben.



$F_{\max} = 20.000 \text{ N}$

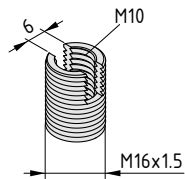


**Gewindeinsatz Profilrohr D30 schwer M8**

St  
m = 18,6 g

verzinkt, 1 Stück

0.0.672.18



**Gewindeinsatz Profilrohr D30 schwer M10**

St  
m = 15,4 g

verzinkt, 1 Stück

0.0.672.19



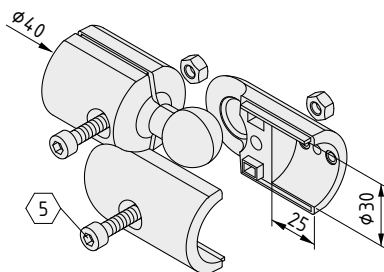
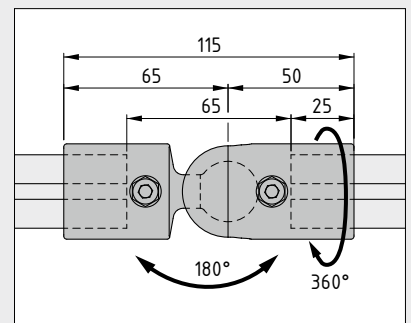
Freigeist.

für beliebige Winkel

zeit sparende Montage

## Kugel-Stoßverbinder D30

Perfekt für individuelle Transportwagen! Der Kugel-Stoßverbinder D30 schließt Profile D30 stirnseitig in einem beliebigen Winkel zusammen. Durch die stabile Kugel im Inneren kann der Verbinder stufenlos um 180° in die gewünschte Lage gedreht und mit einer einzigen Schraube fixiert werden.



### Kugel-Stoßverbinder D30

2 Kugelverbinderhälften Kugelkopf mit Profilaufnahme, GD-Al, natur  
2 Kugelverbinderhälften Kugelpfanne, GD-Al, natur  
2 Zylinderschrauben DIN 912-M6x28, St, verzinkt  
2 Scheiben, St, verzinkt  
2 Sechskantmuttern DIN 934-M6, St, verzinkt  
m = 219,0 g

1 Satz

0.0.671.72

Carbonara.



Rohr D30 aus Carbon

leicht und extrem belastbar

hochwertige Optik

Rohr D30x1,5 CFK

Minimales Gewicht, maximale Belastbarkeit! Das extrem biegesteife Rohr D30x1,5 CFK ermöglicht gewichtsoptimierte Anwendungen. Das hochfeste Carbonrohr wiegt rund 40 Prozent weniger als ein ohnehin leichtes Rohr D30 aus Aluminium. Sein geringes Eigengewicht unterstützt die Konstruktion dynamischer Karakuri-Baugruppen. Aufbauten auf Handhabungsgeräten und Robotern profitieren ebenfalls von der Kombination aus geringer Massenträgheit und hoher Verwindungssteifheit.

Auch optisch ist das anthrazitfarbene Rohr sehr ansprechend. Durch Verwendung des hochwertigen Rohrs D30x1,5 CFK werden Konstruktionen aufgewertet.

**Hinweis:** Bei der individuellen Bearbeitung sollte die DGUV-Information zur Bearbeitung von CFK-Materialien beachtet werden. Für perfekte Ergebnisse empfiehlt item die Bestellung passend zugeschnittener Rohre.



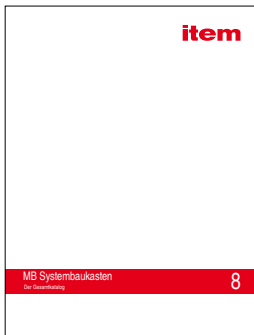
Rohr D30x1,5 CFK

CFK

A [cm <sup>2</sup> ]	m [kg/m]	I <sub>x</sub> [cm <sup>4</sup> ]	I <sub>y</sub> [cm <sup>4</sup> ]	I <sub>z</sub> [cm <sup>4</sup> ]	W <sub>x</sub> [cm <sup>3</sup> ]	W <sub>y</sub> [cm <sup>3</sup> ]	
1,34	0,24	1,37	1,37	2,73	0,91	0,91	
anthrazit, Zuschnitt max. 6000 mm						0.0.644.75	
anthrazit, 1 Stück à 6000 mm						0.0.644.74	

## Weitere item Produktkataloge.

### MB Systembaukasten



[item24.de/epaper-mb](http://item24.de/epaper-mb)

### Baureihe XMS



[item24.de/epaper-xm](http://item24.de/epaper-xm)

### Arbeitsplatzsystem



[item24.de/epaper-ap](http://item24.de/epaper-ap)

### Lean Production Systembaukasten



[item24.de/epaper-lp](http://item24.de/epaper-lp)

### Treppen/Podeste System



[item24.de/epaper-tp](http://item24.de/epaper-tp)

### Automationssystem



[item24.de/epaper-au](http://item24.de/epaper-au)



#### Alle Informationen sofort verfügbar.

item Produktkataloge finden Sie übersichtlich aufbereitet und bequem blätterbar als e-Paper im Internet. Auswählen und sofort lesen!



#### Auch offline bestens informiert.

Einfache Planung ohne Internet: item ikasys bietet auf einer DVD alle Produkt-Informationen inklusive Montageanleitungen und CAD-Daten.

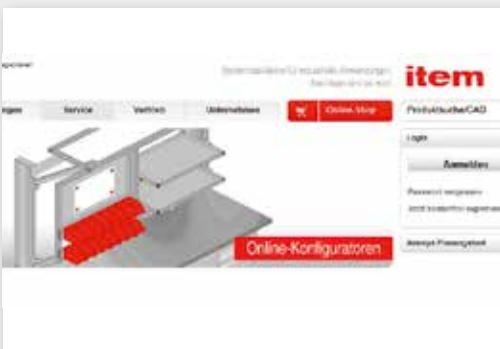
## Ihr Informationsvorsprung: die item Online-Angebote.



### Service und Informationen rund um die Uhr: item24.de.

item ist immer für Sie da! Auf der item Web-Site finden Sie sämtliche Produktdetails inklusive CAD-Daten. Außerdem finden Sie hier die neuesten Informationen und zahlreiche Anwendungsbeispiele. Komplette Stücklisten und 3D-PDFs können Sie als Grundlage für Ihre individuelle Planung verwenden. Zudem haben Sie Zugriff auf die Medien-Bibliothek, informieren Sie sich über Service-Angebote oder treten Sie mit item in Kontakt – ein Mausklick genügt.

[item24.de](http://item24.de)



### Schnell planen und gezielt entscheiden: die item Online-Tools.

Lassen Sie rechnen! Mit den item Online-Konfiguratoren und Online-Tools wie dem Durchbiegungsrechner für Profile sparen Sie viel Zeit. Die modernen Planungshilfen für Arbeitstische und SystemMobile beschleunigen das Konfigurieren Ihrer individuellen Lösung. Wenn es um Automation geht, finden Sie die passende Lineareinheit mit dem Produktfinder Lineartechnik. Und bei Treppen und Podesten erhalten Sie mit der Anfragehilfe schnell und bequem eine passende Planung.

[item24.de/konfiguratoren](http://item24.de/konfiguratoren)



### Sehen, wie es läuft: item bei YouTube.

Ein Bild sagt mehr als 1000 Worte? Dann können Sie sich vorstellen, wie informativ die item Videos mit 25 Bildern pro Sekunde sind. Auf Youtube erhalten Sie Montagetipps und hilfreiche Informationen in bewegten Bildern. Außerdem beantworten Experten häufig gestellte Fragen zu Themen wie Ergonomie und Lean Production. Schalten Sie den item Kanal an und nutzen Sie unser umfangreiches Videoangebot.

[youtube.com/item24de](http://youtube.com/item24de)



## Schnell, präzise, übersichtlich: der item Online-Shop.



### Alle Informationen an einem Ort.

Katalog und Shop in einem: Im item Online-Shop finden Sie über 3000 item Produkte mit allen Informationen. Sie erhalten die kompletten technischen Daten, Montagehinweise und nützliche Online-Tools genau dort, wo sie hingehören – direkt am Produkt: damit Sie nicht lange suchen müssen. Erklärende Videos, anschauliche 3D-PDFs und Anwendungsbeispiele komplettieren das Angebot. Sobald Sie die passenden Komponenten gefunden haben, können Sie diese in Ihren Warenkorb übernehmen.

[item24.de/online-shop](http://item24.de/online-shop)



### Projektdaten auf Papier? Das war gestern.

Als registrierter Geschäftskunde genießen Sie viele Vorteile. Der item Online-Shop verwaltet Projektlisten für Sie. Das ist ideal, um ein Projekt Schritt für Schritt zu vervollständigen. Sobald die Planung abgeschlossen ist, können Sie die komplette Anfrage an item senden und erhalten umgehend ein persönliches Angebot. Als Benutzer können Sie außerdem eigene Stücklisten importieren, haben Zugriff auf die stets aktuelle Preisliste sowie CAD-Daten der Komponenten.



### Schnell bestellt, schnell geliefert.

Durch Auswahl und Bestellung am Computer sparen Sie viel Zeit. Danach geht es rasant weiter. Damit Sie die benötigten Komponenten schnell nutzen können, liefert item in kürzester Zeit. Über 2500 Artikel sind üblicherweise auf Lager und werden innerhalb von 48 Stunden versendet. item investiert konsequent in seine Logistik. Ein Netz von weltweiten Service-Centern sichert die Versorgung mit Profilen, Arbeitstischen oder Lineareinheiten rund um den Globus.



## Alphabetisches Register.

### A

Abdeckkappe 6 D11	7
Abdeckkappe 8 160x160 St	13
Abdeckkappe 8 160x80 St	13
Abdeckkappe 8 80x16 Zn	6
Abdeckrahmen M45 mit Beschriftungsfeld waagrecht	14

### B

Befestigungsprofil D30-60	36
Befestigungsring D40/D30-10 ESD	44
Befestigungssatz für Leit-Eckschutz 8 St 160x160x80	20
Bodenbefestigung Installationsprofil 160x80	10
Bremsrolle D30-23	42

### D

Dichtstopfen D19	16
Doppelfußauslegersatz 8 160x60-1260x90	26

### F

Federzug 10-14 kg	18
Federzug 4-6 kg	18
Federzug 6-8 kg	18
Federzug 8-10 kg	18
Führungsschiene e 4	38
Fußauslegersatz 8 160x60-790x90	26

### G

Gewindeinsatz Profilverrohr D30 schwer M8	46
Gewindeinsatz Profilverrohr D30 schwer M10	46

### H

Halbrundschraube selbstfurchend M5x16, TX25	38
---	----

### I

Installationsprofil 160x80	29
Installationsprofil 8 160x80 K76	10

### K

Kugel-Stoßverbinder D30	48
-------------------------	----

### L

Leit-Eckschutz 8 St 160x160x80	20
Leuchtsatz LED 30W	31

### M

Maulschlüssel SW65/SW17 flach	8
-------------------------------	---

### P

Pneumatik-Anschluss-Satz 8 80x40 G1/2	16
Profil 8 120x40 3N leicht	5
Profil 8 80x40 3N90 leicht	5

### R

Rohr D30x1,5 CFK	49
Rolle D46/D30-20 ESD	44
Rollenbahn 60 Aufnahme D30	40
Rollenbahn 60 Aufnahme D30 mit Anschlag H43	40
Rollenbahnen St 60x24 D15	34
Rücklaufsicherungseinsatz ESD	32

### S

Schwenktülle G1/2 für Schlauch 9mm	16
Sicherheits-Bitsatz SW2-SW6	9

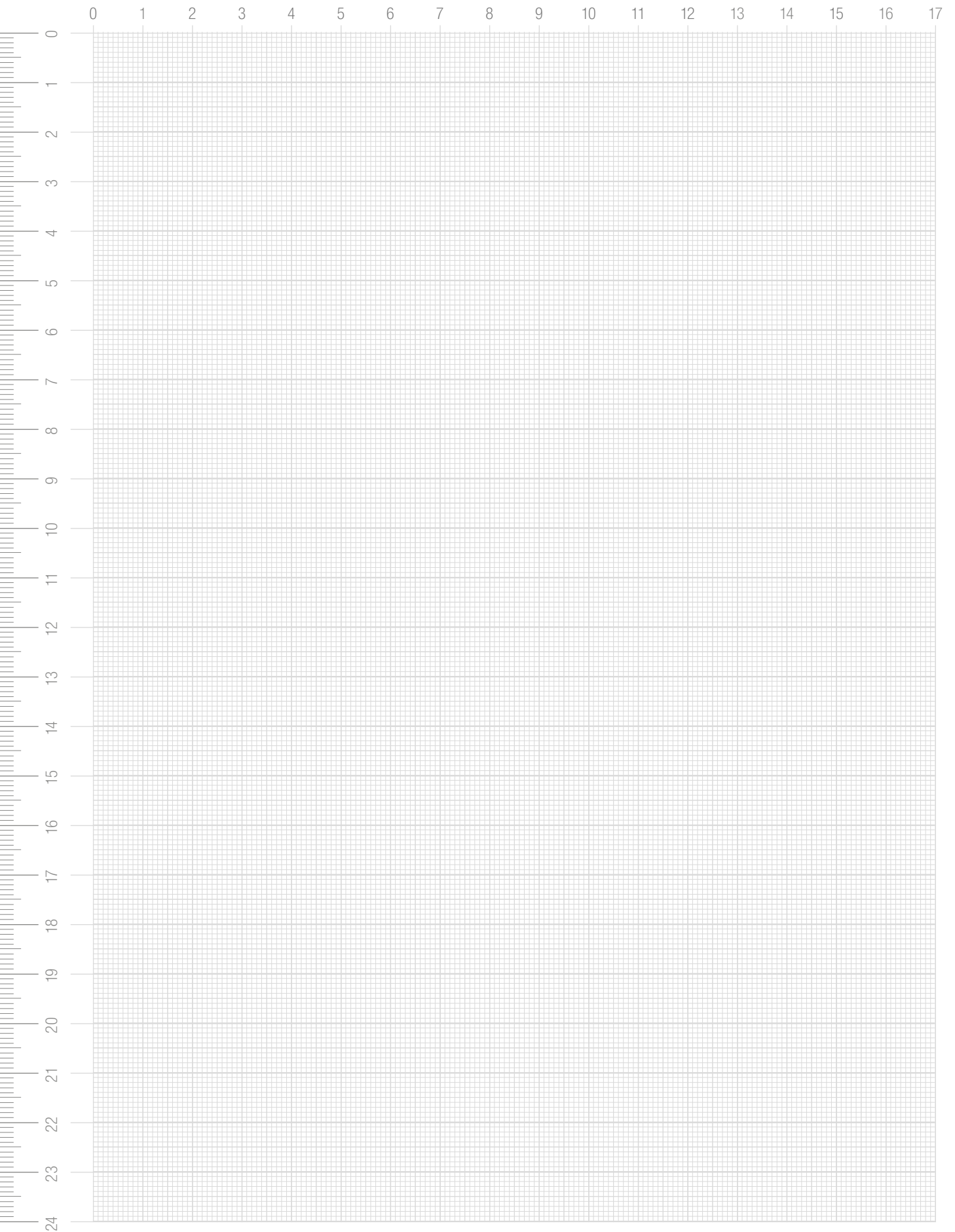
### T

Tischplattenträgersatz 8 520x100	26
Trenner 600	23
Trenn- und Führungsprofil 32x12	23
Trenn- und Führungsprofil 32x12 Anschlussätze	23

### V

Verschlusschraube mit Bund G1/2	16
---------------------------------	----







Immer für Sie da.

Immer aktuell: Unsere Homepage [item24.com](http://item24.com) bietet weiterführende Informationen zu allen Produkten und Technologien von item.

#### **Patente**

Wir weisen darauf hin, dass jegliche Nachahmung geschützter Erzeugnisse eine Rechtsverletzung darstellt und zu Schadenersatz verpflichtet. Angaben und Darstellungen in diesem Katalog befreien den Anwender nicht von der eigenen Prüfung auf mögliche Ansprüche aus Schutzrechten Dritter.

#### **Produkthaftung**

item haftet im Rahmen der gesetzlichen Bestimmungen für die zugesicherten Eigenschaften der in diesem Katalog abgebildeten Produkte. Darüber hinaus gehende Haftungsansprüche - insbesondere für Erzeugnisse, die aus Produkten dieses Kataloges von Dritten erstellt werden - sind ausgeschlossen.

#### **Einsatzbedingungen**

Die Produkte des item MB Systembaukastens sind grundsätzlich geeignet zur Verwendung in trockenen Räumen und im Temperaturbereich von -20°C bis +70°C, sofern nicht anders angegeben. Für Einsatzbereiche außerhalb dieser Anwendungsgrenzen ist Rücksprache mit item zu nehmen.

#### **Konformität mit der Richtlinie 2011/65/EU ("RoHS")**

Im Zuge einer freiwilligen Selbstverpflichtung hat sich item entschlossen, gefährdende Stoffe im Sinne der Richtlinie 2011/65/EU in den von ihr vertriebenen Produkten grundsätzlich nicht weiter zu verwenden, unabhängig vom späteren Einsatzzweck unserer Produkte, welcher in den überwiegenden Fällen nicht unter diese Richtlinie fällt.

#### **Konzept, Gestaltung und Umsetzung**

item Industrietechnik GmbH

#### **Fotografien**

item Industrietechnik GmbH

Technische Änderungen und Irrtum vorbehalten.

Alle Rechte vorbehalten. Verwendung von Texten und Abbildungen bzw. Nachdruck - auch auszugsweise - nur mit unserer schriftlichen Genehmigung. Dies gilt insbesondere für die Vervielfältigung, Übersetzung oder die Verwendung in elektronischen Systemen.

**item** und der item Claim sind ein eingetragenes Warenzeichen der item Industrietechnik GmbH.

© item Industrietechnik GmbH 2016

Ihr Vertriebs- und Servicepartner

**item**

item Industrietechnik GmbH  
Friedenstraße 107-109  
42699 Solingen  
Deutschland

Telefon +49 212 6580 0  
Telefax +49 212 6580 310

info@item24.com  
item24.com

Ihre Ideen sind es wert.®