



crossbase



Informationen zum Unternehmen:

Unternehmensart: Industrie (herstellend)

Branche: Sicht- und Sonnenschutzbranche

Verkaufssortiment: ca. 25.000 Produkte

Umsatzvolumen: ca. 150 Mio. Euro

Anzahl Mitarbeiter: 1.200

ERP-System: SAP

Ansprechpartner:

MHZ Hachtel GmbH & Co.KG
D-70771 Leinfelden-Echterdingen

Angebundene Standorte:

CH-8107 Buchs

Herr Michael Ascheron
(Marketing)
Tel.: +49 (0) 711 / 9751 - 1624
eMail: michael.ascheron@mhz.de
www.mhz.de

Softwareart:

Standardsoftware

Lösungsart:

Individuallösung

Eingesetzte Anwendungsmodule:



ERP-Schnittstelle



Produktdatenbank



MAM



Textverwaltung



Katalogmanagement



Übersetzungsmanagement



Print-Publishing



Datenexport XML/Excel



API-Server

Firmenbeschreibung

Mit über 80 Jahren Erfahrung steht die MHZ Hachtel GmbH & Co. KG für hohe Qualität, ansprechendes Design und kundenindividuelle Lösungen als Familienunternehmen in der Sicht- und Sonnenschutzbranche, z. B. für Vorhangstangen- und schienen, Rollos, Jalousien, Plisse-Vorhängen und Markisen. An mehreren Produktionsstandorten und in Tochtergesellschaften in Deutschland, Schweiz, Österreich, Frankreich, Benelux sind rund 1.200 Mitarbeiter tätig.

Lösungsbeschreibung

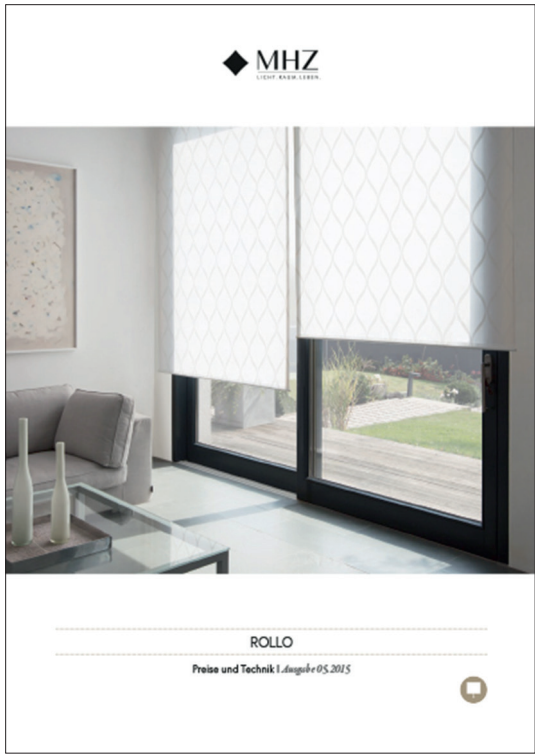
Auf Basis der crossbase-Standardsoftware wurde für MHZ eine auf die individuellen Anforderungen abgestimmte PIM-, MAM- und Crossmedia-Lösung implementiert. Die Ausgangsbasis ist die Datenschnittstelle zum SAP-System. Speziell die Beziehungslogik zur Abbildung der konfigurierbaren Materialien (KMAT) ist der Dreh- und Angelpunkt für die nachfolgenden Katalogproduktionen. Die Produkte werden in Folge mit Merkmalen, Produktbeziehungen, Bildern, Dokumenten und Texten angereichert und in den verschiedenen markt- und medienspezifischen Produktsichten abgebildet. Dazu zählen verschiedene Preis- und Technikcataloge.

Besonderheiten: Die sprachspezifischen Grafiken werden mit dem Illustrator-Modul automatisch generiert. Die oft vielfach verwendeten Texte in den Grafiken werden als Textbausteine in der Dokumentenbaustein-Struktur gepflegt. Die Matrixtabellen zu den konfigurierbaren Materialien sind mit Preisen über Breite, Höhe und Material abgebildet.

Die einzelnen Lösungsbestandteile

- PIM mit SAP-Schnittstelle und Abbildung von konfigurierbaren Materialien (KMAT), Produktmerkmalen und -beziehungen
- Übersetzungsworkflow
- Bilddatenbank/MAM
- Automatisierung der Preis- und Technikcataloge

Gedruckter Produktkatalog



◆ MHZ																		
BASIC																		
↓	← 100 cm				← 100 cm				← 120 cm									
cm	PG A	PG 1	PG 2	PG 3	PG 4	PG 5	PG A	PG 1	PG 2	PG 3	PG 4	PG 5	PG A	PG 1	PG 2	PG 3	PG 4	PG 5
80	27	42	72	83	99	117	40	70	83	99	120	141	45	77	91	113	132	158
100	45	66	81	93	112	134	45	77	93	108	132	158	73	86	103	124	147	178
120	68	74	90	103	125	151	73	84	103	114	144	175	81	95	115	135	162	198
140	71	82	99	113	136	168	81	91	113	129	156	192	89	104	127	146	177	218
160	74	85	104	119	145	178	84	90	121	137	168	208	96	110	139	159	191	240
180	81	91	112	127	155	192	90	104	128	145	175	220	103	119	149	169	206	259
200	84	95	121	137	168	208	97	113	137	160	191	240	112	129	164	183	225	283
220	92	104	128	145	177	221	103	119	146	168	206	260	122	142	174	202	244	309
240	97	110	138	158	190	239	109	128	158	180	221	280	130	152	187	213	261	329
260	103	119	146	167	206	256	119	137	170	195	235	298	137	159	195	224	273	348
280	109	127	156	178	219	273	125	146	178	206	247	316	144	169	206	234	286	367
300	116	134	168	190	233	291	130	152	189	222	263	335	148	176	218	249	298	384
Abdeckung	50,00						58,00						67,00					
Befestigungsschiene	21,00						23,00						26,00					

↓	← 140 cm				← 160 cm				← 180 cm									
cm	PG A	PG 1	PG 2	PG 3	PG 4	PG 5	PG A	PG 1	PG 2	PG 3	PG 4	PG 5	PG A	PG 1	PG 2	PG 3	PG 4	PG 5
80	90	101	123	144	181	210	102	119	152	189	211	241	110	129	167	201	234	278
100	96	109	134	156	194	230	109	127	160	181	223	264	120	147	178	212	259	303
120	102	117	145	168	207	250	116	135	168	193	235	284	130	155	189	223	274	328
140	108	125	156	180	220	270	123	143	176	205	247	304	140	163	200	234	289	353
160	116	133	166	198	242	297	139	151	187	214	261	325	147	174	216	249	303	374
180	122	142	175	203	245	308	135	158	195	224	275	345	157	181	227	261	319	400
200	129	151	188	214	261	328	144	165	206	235	288	364	165	192	238	274	334	421
220	137	158	196	226	273	347	152	176	220	253	308	391	174	200	252	290	350	446
240	144	169	206	234	286	367	159	183	230	262	325	417	181	213	266	307	367	472
260	153	176	218	255	307	394	168	194	240	275	336	436	191	224	279	317	391	504
280	162	183	230	260	318	413	175	204	252	287	351	458	199	233	289	331	405	525
300	168	194	241	274	336	436	181	213	268	301	368	480	206	240	297	342	416	545
Abdeckung	75,00						83,00						95,00					
Befestigungsschiene	28,00						31,00						35,00					

Aufpreise und Zusatzausstattung

Metallkette	p. Anlage	12,00	Klemmtäger	Zur Set	42,00
Außenliegende Falltüte (Rechteckform)	p. M.	19,00	Aluminium-Abdeckklappen	p. Anlage	24,00
Außenliegende Falltüte (Tropfenform)	p. M.	6,00	Elektro-Antrieb LT 28	p. St.	158,40
Gebälter Behang	p. Anlage	28,00	Elektro-Antrieb Sonexa 30 OCT	p. St.	211,10
Pendelbehängung	p. Anlage	15,00	Elektro-Antrieb Sonexa 30 RTS mit Integrierarm	p. St.	200,70
Klemmtäger für Pendelbehängung	Zur Set	16,20	Funkempfänger		

Die in hier abgedruckten Preise sind unverbindlich empfohlene Verkaufspreise (inkl. MwSt.). Die Berechnung erfolgt nach dem gültigen Netto-Preislisten. Elektro-Steuerungssysteme siehe www.mhz.de. Elektro-Steuerungssysteme sind nicht in Lieferumfang enthalten.

Zusätzlich S. 17-18, Leistungsverzeichnis S. 92-95, Messen + Bestellen S. 128, Bestellformular S. 127

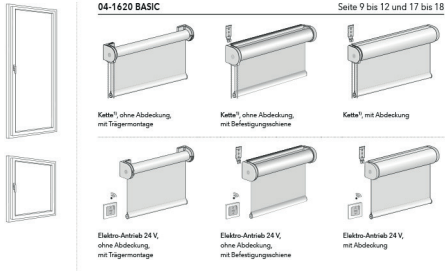
Technische Änderungen vorbehalten | Ausgabe 05.2015

Rollo BASIC | Modell 04-1620 11

◆ MHZ

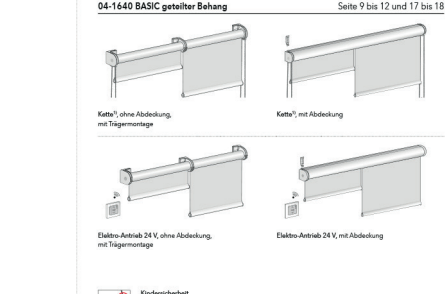
MODELLÜBERSICHT
Senkrechte Fenster und Türen

04-1620 BASIC Seite 9 bis 12 und 17 bis 18



Kette[®] ohne Abdeckung, mit Trägerrichtung
Kette[®] ohne Abdeckung, mit Befestigungsschiene
Kette[®] mit Abdeckung
Elektro-Antrieb 24 V, ohne Abdeckung, mit Trägerrichtung
Elektro-Antrieb 24 V, ohne Abdeckung, mit Befestigungsschiene
Elektro-Antrieb 24 V, mit Abdeckung

04-1640 BASIC gebälter Behang Seite 9 bis 12 und 17 bis 18



Kette[®] ohne Abdeckung, mit Trägerrichtung
Kette[®] mit Abdeckung
Elektro-Antrieb 24 V, ohne Abdeckung, mit Trägerrichtung
Elektro-Antrieb 24 V, mit Abdeckung


Kindersicherheit
Mit Sicherheitspannvorrichtung zur Kindersicherheit, siehe Register Messen + Bestellen.

2 Rollo | Modellübersicht

Technische Änderungen vorbehalten | Ausgabe 05.2015

◆ MHZ

BASIC
Modell 04-1620



ohne Abdeckung


BEDIENVARIANTE AUSSTATTUNG MONTAGE MAX. BREITE MAX. HÖHE

Kette Trägerrichtung Decke, Wand 200 cm 300 cm

Kette Befestigungsschiene mit Clip Decke, Wand 200 cm 300 cm

Elektro-Antrieb 24 V Trägerrichtung Decke, Wand, Nische 200 cm 300 cm

Elektro-Antrieb 24 V Befestigungsschiene mit Clip Decke, Wand 200 cm 300 cm




mit Abdeckung

BEDIENVARIANTE AUSSTATTUNG MONTAGE MAX. BREITE MAX. HÖHE

Kette Abdeckung Decke, Wand 200 cm 300 cm

Elektro-Antrieb 24 V Abdeckung Decke, Wand 200 cm 300 cm



gebälter Behang Modell 04-1640

BEDIENVARIANTE AUSSTATTUNG MONTAGE MAX. BREITE MAX. HÖHE

Kette Trägerrichtung Decke, Wand 2x 200 cm 300 cm

Elektro-Antrieb 24 V Trägerrichtung Decke, Wand 2x 200 cm 300 cm

Kette Abdeckung Decke, Wand 2x 200 cm 300 cm

Elektro-Antrieb 24 V Abdeckung Decke, Wand 2x 200 cm 300 cm

Stoffbedingte Abdeckungen möglich, Verhältnis Breite : Höhe mindestens 1 : 4 (z. B. bei Breite 50 cm max. Höhe 200 cm), Verarbeitungshinweise beachten s. Stoffkatalog.

Elektro-Antriebe: Mindest- und Maximalbreiten und -höhen beachten s. Leistungsverzeichnis.

Bestellangaben	Technikdaten	Zusatzausstattung	Hinweise
Modelle:	100 silberfarben 171 weiß	- Metallkette - Außenliegende Falltüte aus Aluminium (100)	Nischenmontage: Breite = Nischenmaß - 2 mm
Bedienvariante	171: 9AL-Farben auf Anfrage	- Tropfenform	Gebälter Behang:
Ausstattung		- Rechteckform	Preisebeleg: Aufpreis 04-1640 + Rollo 1 + Rollo 2
Stofffarbe (Color Fix)		- Aluminium-Abdeckklappen (nur für Abdeckung)	Preiselhöhung nicht möglich.
Breite (Fertigmess)		- Pendelbehängung (nicht für Falltüte Rechteckform)	
Höhe (Fertigmess)		- Klemmtäger für Pendelbehängung	
Montage (Wand/Decke/Nische)		- Klemmtäger für Trägerrichtung	
Befestigung		- Elektro-Antrieb LT 28	
Bedienlänge		- Elektro-Antrieb Sonexa 30 OCT	
Bedienbreite (Innenbreite)		- Elektro-Antrieb Sonexa 30 RTS mit Integrierarm	
Elektro-Antrieb (Innenbreite)		- Funkempfänger	
Zusatzausstattung			

Zusätzlich S. 17-18, Leistungsverzeichnis S. 92-95, Messen + Bestellen S. 128, Bestellformular S. 127

10 Rollo BASIC | Modell 04-1620

Technische Änderungen vorbehalten | Ausgabe 05.2015

Überblick über mögliche Hindernisse in der (inkl. MwSt.)